

РУКОВОДСТВО ОПЕРАТОРА

D2

ENG

This operator's manual is available in English.

Complete the form at the end of the operator's manual to order a copy.

GER

Diese Betriebsanleitung ist auch auf Deutsch erhältlich.

Ein Bestellcoupon ist am Ende der Betriebsanleitung zu finden.

FRE

Ce manuel d'instructions peut être commandé en français.

Vous trouverez un bon de commande à la fin du manuel d'instructions.

SPA

Este libro de instrucciones puede solicitarse en español.

El cupón de pedido se encuentra al final del libro.

SWE

Den här instruktionsboken kan beställas på svenska.

Beställningskupong finns i slutet av instruktionsboken.

ITA

Questo manuale d'istruzioni può essere ordinato in lingua italiana.

Il tagliando per l'ordinazione è riportato alla fine del manuale.

DUT

Dit instructieboek kan worden besteld in het Nederlands.

De bestelcoupon vindt u achter in het instructieboek.

DAN

Denne instruktionsbog kan bestilles på dansk.

Bestillingskupon findes i slutningen af instruktionsbogen.

FIN

Tämän ohjekirjan voi tilata myös suomenkielisenä.

Tilauskuponki on ohjekirjan lopussa.

POR

Este manual de instruções pode ser recomendado em português.

O talão de requerimento encontra-se no fim do manual.

GRE

Αυτό το εγχειρίδιο χρήσης διατίθεται στην αγγλική γλώσσα.

Για να παραγγείλετε ένα αντίτυπο, συμπληρώστε τη φόρμα που βρίσκεται στο τέλος αυτού του εγχειριδίου χρήσης.

TUR

Bu kullanıcı el kitabı Türkçe dillerinde mevcuttur.

Birnişhasını sipariş etmek için kullanıcı el kitabının sonundaki formu doldurun.

RUS

Данное руководство оператора имеется на русском языках.

Для получения инструкции на нужном языке заполните форму в конце инструкции.



Добро пожаловать на борт

Судовые двигатели Volvo Penta применяются сегодня во всем мире. Они используются во всевозможных эксплуатационных условиях как профессионалами, так и любителями. И это не случайно.

90-летний опыт производства двигателей и более 500 000 уже поставленных судовых двигателей сделали имя Volvo Penta символом надежности, технического совершенства, первоклассных характеристик и длительной эксплуатации. Мы также полагаем, что это именно то, что Вы хотели бы иметь и получить от Вашего судового двигателя Volvo Penta.

Мы надеемся, что Вы внимательно прочтаете настоящее руководство и примете наши советы в отношении работы и обслуживания, прежде чем отправитесь в свое первое плавание.

С уважением,

AV VOLVO PENTA

Содержание

Информация по безопасности	3-7	Расписание обслуживания	34
Введение	8-9	Уход и техническое обслуживание	36
Обкатка	8	Двигатель, общее	36
Топлива и масла	8	Смазочная система	39
Сертифицированные двигатели	9	Система пресной воды	40
Информация о гарантии	9	Система забортной воды	43
Идентификационные номера	11	Топливная система	47
Представление	12-13	Электрическая система	49
D2-55, D2-75	12	УПОК и реверс-редуктор	54
D2-75	13	Вывод и ввод в эксплуатацию	59
Приборы	14	Ингибирование	59
Контрольная панель	15	Ввод в эксплуатацию после зимнего хранения	60
Тахометр	16	Окраска колонки и подводной части корпуса	61
Дисплей аварийных сигналов	17	Поиск неисправностей	62
Дисплей системы EVC	20	Технические характеристики	64
Контроллеры	27	Общее	64
Запуск двигателя	28	Системы охлаждения и смазки	64
Подготовка к запуску двигателя и запуск	28	Электрическая система	65
Запуск с вспомогательными батареями	29	УПОК и реверс-редуктор	65
Эксплуатация	30	Спецификация топлива	65
Проверка приборов	30		
Крейсерская скорость	31		
Маневрирование	31		
Плавание под парусом	32		
Останов двигателя	33		
После остановки двигателя	33		
Вывод из эксплуатации	33		
Предосторожности при холодной погоде	33		

Информация по безопасности

Прочитайте эту главу очень внимательно – это связано с Вашей безопасностью. Здесь описано, как представлена информация по безопасности в Руководстве оператора и на самом двигателе. Эта часть познакомит Вас с основными правилами по безопасности при работе и обслуживании двигателя.

Перед прочтением Руководства убедитесь в его соответствии изделию. Если это не так, пожалуйста, обратитесь к Вашему дилеру Volvo Penta.



Неправильная эксплуатация может привести к персональной травме, повреждению имущества или двигателя. Поэтому очень внимательно прочитайте Руководство перед запуском или обслуживанием двигателя. Если что-либо остается непонятным, пожалуйста, обратитесь за помощью к Вашему дилеру Volvo Penta.


⚠ Этот символ использован в Руководстве и на двигателе, чтобы обратить Ваше внимание на факт наличия информации по безопасности. Всегда очень внимательно читайте эту информацию.

Информация по безопасности, приведенная в Руководстве, имеет следующий порядок приоритетности:

⚠ ПРЕДУПРЕЖДЕНИЕ! Предупреждает о риске персональной травмы, значительного повреждения изделия или серьезных нарушений работы двигателя в случае игнорирования инструкций.

⚠ ВАЖНО! Используется для обращения внимания на предметы и действия, которые могут привести к сбоям в работе изделия или повреждению имущества.

ℹ ПРИМЕЧАНИЕ! Обращает внимание на важную информацию, облегчающую рабочие процессы либо эксплуатацию.

 Этот символ в определенных случаях используется на наших изделиях и указывает на важную информацию в Руководстве оператора. Убедитесь, что предупреждающие и информационные символы, расположенные на двигателе, хорошо и четко видны. Замените поврежденные или закрашенные символы новыми.

Информация по безопасности при эксплуатации судна

Ваше новое судно

Внимательно прочитайте Руководство оператора и другую информацию, полученную вместе с Вашим новым судном. Изучите, как обращаться с двигателем, управлять им и другим оборудованием безопасно и правильно.

Если это Ваше первое судно или новый тип, в управлении которым у Вас нет опыта, мы рекомендуем Вам попрактиковаться в управлении судном в безопасном и спокойном месте. Узнайте, каким образом судно реагирует на различные скорости, состояния моря и варианты нагрузки, перед тем как Вы выйдете в свое первое «настоящее» плавание.

Помните, что капитан каждого судна в соответствии с законом должен знать и применять соответствующие правила плавания и безопасности на море. Определите правила, применимые к Вашему судну и водам, в которых оно эксплуатируется, обратившись к соответствующим властям или организациям по безопасности на море.

Пройти определенного уровня курсы по управлению судном – также хорошая идея. Чтобы найти подходящие курсы, рекомендуем обратиться в соответствующую местную организацию, связанную с эксплуатацией судов или обеспечением безопасности на море.

Аварии и опасные ситуации

Статистика спасений на море указывает, что неправильный уход за судами и двигателями и отсутствие спасательного оборудования часто являются причинами аварий и опасных ситуаций на море.

Убедитесь, что Ваше судно и двигатель содержатся согласно указаниям соответствующего Руководства оператора, а необходимое спасательное оборудование находится на борту в рабочем состоянии.

Ежедневные проверки

Сделайте своей привычкой визуально осматривать двигатель и его отсек перед работой (**перед запуском двигателя**) и после окончания (**после остановки двигателя**). Это поможет Вам быстро обнаружить возможную утечку топлива, охлаждающей жидкости, масла, а также какую-либо нестандартную ситуацию, которая произошла или может произойти.

Маневрирование

Избегайте резких и внезапных движений рулем и переключений редуктора. Это может привести к падению пассажиров или выпадению за борт.

Вращающийся гребной винт может причинить серьезную травму. Убедитесь, что в воде никого нет, прежде чем включать передачу вперед или назад. Никогда не двигайтесь вблизи купающихся или в акваториях, где можно ожидать находящихся в воде людей.

Избегайте чрезмерного дифферентования УПОК – это может привести к серьезным ограничениям управляемости судна.

Заправка топливом

При заправке топливом всегда существует риск возникновения пожара или взрыва. Курение запрещено, а двигатель должен быть остановлен.

Никогда не переполняйте топливную цистерну. Аккуратно закрывайте горловину топливной цистерны.

Используйте только то топливо, которое рекомендовано Руководством оператора. Неправильный сорт топлива может привести к повреждению или остановке двигателя. В дизельных двигателях это может привести к заеданию рейки топливного насоса и работе двигателя вразнос, создавая этим опасность повреждения двигателя и персональной травмы.

Не запускайте двигатель

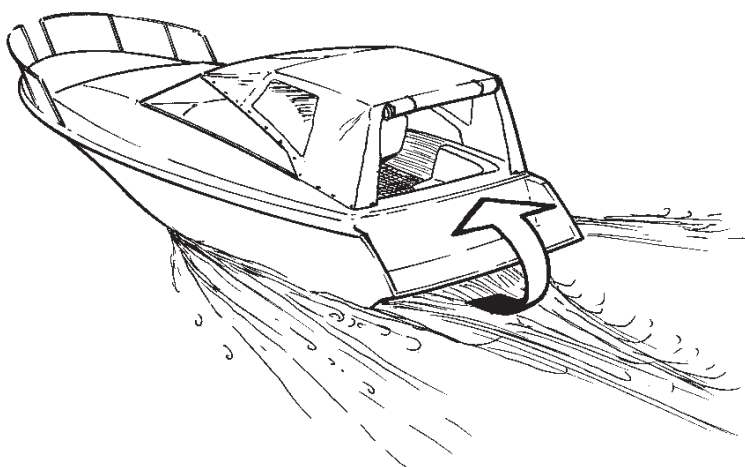
Не запускайте двигатель, если есть подозрение на вытекание топлива или сжиженного газа внутрь судна, вблизи взрывчатых веществ или местах их пролива. Взрывоопасная среда приводит к риску пожара и/или взрыва.

⚠ Отравление угарным газом

Когда судно движется вперед, позади него формируется область пониженного давления. Иногда это пониженное давление может быть настолько сильным, что выхлопные газы судна могут засосать в рубку или кубрик, что влечет за собой риск отравления угарным газом всех на борту.

Эта проблема в наибольшей степени характерна для высоких, широких, с прямым транцем судов. При некоторых условиях, однако, засасывание газов может стать проблемой и для других типов судов, например, при движении с поднятым тентом. Дополнительными факторами, которые увеличивают эффект засасывания, могут стать ветровые условия, распределение нагрузки, волнение, дифферентовка, открытые люки и иллюминаторы.

Большинство современных судов спроектированы так, что эффект засасывания возникает очень редко. Если же эффект засасывания все же возникает, не открывайте люки или иллюминаторы в носовой части судна. Это лишь усугубит проблему. Попробуйте изменить скорость, дифферентовку или распределение нагрузки на судне. Кроме того, если установлен тент, попробуйте опустить, открыть или каким-либо образом модифицировать его. Если Вы столкнулись с этой проблемой, обратитесь за более подробной информацией к дилеру Volvo Penta, продавшему Вам судно.



Проверочный лист

- Спасательное оборудование: спасательные жилеты для всех пассажиров, средства связи, сигнальные ракеты, сертифицированные огнетушители, аптечка, спасательный круг, якорь, весло, фонари (фальшфейеры) и т.п.
- Запчасти и инструменты: импеллер, топливные фильтры, предохранители, ленты для ремонта, хомуты для шлангов, масло для двигателя, гребной винт и инструменты для выполнения любых ремонтных работ, которые могут возникнуть.
- Изучите по карте планируемый маршрут. Определите расстояние и необходимое количество топлива. Ознакомьтесь со сводками погоды.
- Убедитесь, что родственники или друзья знают о планируемом маршруте длительного плавания. Не забудьте информировать их об изменениях или задержках в Ваших планах.
- Ознакомьте каждого из находящихся на борту, где находится спасательное снабжение и как им пользоваться. Убедитесь, что на борту имеется еще кто-либо, способный запустить двигатель и безопасно управлять судном.

Этот перечень может быть расширен, поскольку спасательное снабжение и другие требования зависят от типа судна, его использования и т.д. Мы рекомендуем обратиться в местную организацию по судоходству за более детальной информацией по безопасности на воде.

Безопасность при работах по уходу и обслуживанию

Подготовка

Ознакомление

Руководство оператора содержит инструкции по правильному и безопасному выполнению общих операций по уходу и обслуживанию. Внимательно прочитайте инструкции перед тем, как начать работу.

Литературу по более сложным вопросам, связанным с сервисом, можно получить у Вашего дилера Volvo Penta.

Никогда не делайте никакой работы на двигателе, если Вы не уверены в способе ее выполнения, обращайтесь к Вашему дилеру Volvo Penta, который всегда будет рад помочь Вам.

Остановите двигатель

Остановите двигатель перед тем, как открыть или снять люки на двигателе. Работы по уходу или обслуживанию следует выполнять на остановленном двигателе, если другого не указано в инструкции.

Для предупреждения случайного запуска судового двигателя удалите ключ зажигания, отключите питание двигателя главным выключателем и закрепите его в ВЫКЛЮЧЕННОМ положении (OFF) перед началом работы. Закрепите уведомление на посту управления судном о проведении работ на двигателе.

Подходить к работающему двигателю или производить на нем работы – опасно. Свободная одежда, волосы, пальцы или упавшие инструменты могут попасть на вращающиеся части двигателя и привести к серьезным персональным травмам. Volvo Penta рекомендует все сервисные работы, требующие выполнения на работающем двигателе, передавать уполномоченной мастерской Volvo Penta.

Подъем двигателя

Для подъема двигателя следует использовать установленные на двигателе рымы для подъема (и на реверс-редукторе, если он установлен). Всегда убеждайтесь, что подъемное оборудование находится в хорошем состоянии и соответствует поднимаемому весу (весу двигателя с любым дополнительным оборудованием). Для обеспечения безопасности подъема двигателя следует использовать регулируемую подъемную стрелу. Все цепи и тросы должны быть параллельны друг другу и, по возможности, сходиться над двигателем под прямым углом. Обратите внимание на то, что дополнительное оборудование, установленное на двигателе, может изменить положение центра тяжести. Для безопасного ведения работ может потребоваться специальное подъемное оборудование с возможностью балансировки. Никогда не выполняйте никаких работ на подвешенном двигателе.

Перед запуском двигателя

Перед запуском двигателя установите на место все ранее снятые на время сервисных работ ограждения. Убедитесь, что никакие инструменты или другие предметы не оставлены на двигателе.

Никогда не запускайте двигатель с турбонаддувом без установленного воздушного фильтра (ACL). Вращающаяся турбина турбокомпрессора может привести к телесному повреждению. Также существует опасность всасывания посторонних предметов, что может послужить причиной механического повреждения установки.

Пожар и взрыв

Топливо и смазочное масло

Все сорта топлива, большинство смазок и многие химикаты – воспламеняемы. Читайте инструкции на упаковке и следуйте им.

При выполнении работ в топливной системе убедитесь, что двигатель холодный. Пролитие топлива на горячую поверхность или компоненты электрической системы может привести к пожару.

Храните пропитанную топливом ветошь и другие воспламеняемые материалы так, чтобы не возникла опасность пожара. Ткани, пропитанные маслом, при определенных обстоятельствах могут самовоспламеняться.

Не курите во время заправки топливом, маслом или вблизи места заправки, а также в машинном отделении.

Неоригинальные детали

Детали, использованные в топливной и электрической системах и в системе зажигания (бензиновые двигатели) изделий Volvo Penta, спроектированы и изготовлены с учетом того, чтобы свести к минимуму возможность возникновения пожара и взрыва.

Использование неоригинальных деталей Volvo Penta может привести к пожару или взрыву на борту.

Аккумуляторные батареи

Батареи содержат и выделяют, особенно при зарядке, взрывоопасный газ. Этот газ легко воспламеняем и исключительно огнеопасен.

Ни при каких обстоятельствах не допускается курение, наличие открытого пламени или искр вблизи батарей или в помещении батарей.

Неправильное подсоединение кабеля батареи или стартового кабеля может вызвать искру, которая, в свою очередь, окажется достаточной для взрыва батареи.

Спрей для запуска двигателя

Никогда не используйте стартовый спрей или подобные продукты для запуска двигателя, оборудованного воздухоподогревателем (свеча подогрева/стартовый элемент). Воздухоподогреватель может вызвать взрыв во впускном коллекторе. Опасность получения травмы.

⚠ Горячие поверхности и жидкости

При работе на горячем двигателе всегда существует риск ожогов. Берегитесь горячих поверхностей. Например: выхлопной коллектор, турбокомпрессор (ТС), масляный поддон, трубопровод нагнетаемого воздуха, стартовый нагреватель, горячий охладитель и горячее масло в шлангах и трубопроводах.

⚠ Отравление угарным газом

Запускайте двигатель только в хорошо вентилируемом месте. Если двигатель работает в тесном пространстве, позаботьтесь о надлежащей вентиляции для удаления выхлопов и картерных газов из этого помещения.

⚠ Химикаты

Большинство химикатов, таких как антифриз, антикоррозионное вещество, консервирующие масла, обезжириватели и т.п., опасны для здоровья. Читайте инструкции на упаковке и следуйте им.

Некоторые химикаты, такие как консервирующие масла, воспламеняемы и опасны при вдыхании. Обеспечьте хорошую вентиляцию и используйте защитную маску при работе со спреями. Читайте инструкции на упаковке и следуйте им.

Храните химикаты и другие опасные материалы в местах, недоступных для детей. Для сохранения окружающей среды, пожалуйста, оставляйте остатки или использованные химикаты в специальном месте для последующей утилизации.

⚠ Система охлаждения

При работе в системе заборной воды существует опасность проникновения воды. Остановите двигатель и закройте краны заборной воды перед началом работ в системе.

Избегайте открывания крышки заливного патрубка для охлаждающей жидкости при горячем двигателе. Пар или горячая охлаждающая жидкость могут выплеснуться наружу и ошпарить.

Если работа все же должна быть выполнена на горячем двигателе и необходимо снять крышку заливной горловины охладителя, открыть кран, отсоединить шланг охлаждающей жидкости, делайте все это внимательно и медленно снижайте давление, перед тем как снять крышку окончательно. Имейте в виду, что охлаждающая жидкость может быть все еще горячей и обжечь.

⚠ Смазочная система

Горячее масло может обжечь. Избегайте контактов кожи с горячим маслом. Убедитесь перед началом работы, что в системе смазки сброшено давление. Никогда не запускайте двигатель при снятой крышке заливной горловины масла – масло может выплеснуться.

⚠ Топливная система

Всегда используйте защитные перчатки при поисках протеканий. Жидкости, вытекающие под давлением, могут проникнуть через одежду и причинить тяжелые травмы. При этом существует опасность заражения крови.

Всегда накрывайте генератор, если он расположен под топливным фильтром. Генератор может быть поврежден пролившимся топливом.

⚠ Электрическая система**Отключение питания**

Перед началом любых работ в электрической системе всегда останавливайте двигатель и отключайте питание главными выключателями. Береговое питание для нагревателя двигателя, зарядного устройства и другого вспомогательного оборудования, установленного на двигателе, должно быть отключено.

Аккумуляторные батареи

Батареи содержат электролит, вызывающий сильную коррозию. Защищайте Вашу кожу и одежду при зарядке или другой работе с батареями. Всегда используйте защитные очки и перчатки.

Если электролит все же попал на кожу, смойте его большим количеством воды и мылом. Если кислота батареи попала в глаза, промойте их большим количеством воды и немедленно обратитесь за медицинской помощью.

Введение

Это Руководство оператора составлено для того, чтобы помочь Вам получить максимальную пользу от Вашего двигателя Volvo Penta. В нем содержится вся необходимая информация для правильной, безопасной эксплуатации и обслуживания Вашего двигателя. Пожалуйста, внимательно читайте это Руководство оператора и научитесь безопасно обращаться с двигателем, рычагами управления и другим оборудованием.

Всегда держите Руководство оператора под рукой. Бережно храните его и не забудьте передать новому владельцу при продаже судна.

Забота об окружающей среде

Все мы хотим жить в чистой и здоровой окружающей среде. В такой среде мы можем дышать чистым воздухом, видеть здоровые деревья, наслаждаться чистой водой в озерах и морях, радоваться солнцу, не боясь за свое здоровье. К сожалению, все это не получится само собой, но для достижения этой цели мы должны работать вместе.

Как изготовитель судовых двигателей Volvo Penta несет особую ответственность и поэтому забота об окружающей среде является одной из основных составляющих идеологии развития нашей компании. Сегодня Volvo Penta обладает широкой программой двигателей, в которой отражен значительный прогресс в снижении уровня выброса вредных веществ, потребления топлива, шума двигателя и т.п.

Мы надеемся, что Вы захотите сохранить эти качества. Всегда обращайтесь внимание на указания Руководства оператора относительно сортов топлива, работы и обслуживания, чтобы избежать ненужного вмешательства в окружающую среду. Обратитесь к Вашему дилеру Volvo Penta, если заметите любые отклонения, например, увеличение потребления топлива или дымности выхлопа.

Регулируйте скорость судна и расстояние от берега так, чтобы не тревожить или не вредить животному миру, отшвартованным лодкам, причалам и т.п. Оставляйте острова и гавани в таком же виде, в каком Вы хотели бы их видеть. Не забывайте забирать с собой для последующей сдачи в утилизацию слитое масло, охладитель, краску и остатки от стирок, использованные батареи и т.п.

Наши совместные усилия внесут ценный вклад в сохранение окружающей среды.

Обкатка

Двигатель следует обкатать в течение первых 10 часов следующим образом:

Используйте двигатель в нормальном эксплуатационном режиме. Полную нагрузку можно давать лишь в течение коротких промежутков времени. В течение этого периода не допускайте длительной работы двигателя на постоянной скорости.

В период обкатки двигателя повышенный расход масла нормален. Поэтому проверяйте уровень масла чаще, чем это обычно рекомендуется.

Предусмотренный гарантийный осмотр «Первый Сервисный Осмотр» должен проводиться в первый период эксплуатации. Более подробная информация приведена в Гарантийной и Сервисной книжке.

Топлива и масла

Используйте только те топлива и масла, которые рекомендованы в части «Технические характеристики». Иные сорта топлива и масла могут привести к проблемам в работе, увеличению потребления топлива и, при длительном использовании, к сокращению срока службы двигателя.

Всегда меняйте масло, масляные и топливные фильтры в соответствии с рекомендуемыми интервалами.

Сервис и запасные части

Судовые двигатели Volvo Penta спроектированы так, чтобы обеспечить высокую надежность и длительную эксплуатацию. Они созданы, чтобы противостоять морской среде и в то же время наименьшим образом воздействовать на окружающую среду. Эти качества будут сохранены при регулярном сервисе и использовании оригинальных запчастей Volvo Penta.

К Вашим услугам – вся мировая сеть уполномоченных дилеров Volvo Penta. Это специалисты по продукции Volvo Penta, которые имеют дополнительное оборудование и оригинальные запчасти, оборудование для испытаний и специальные инструменты, необходимые для качественного выполнения сервисных и ремонтных работ.

Всегда придерживайтесь интервалов по обслуживанию, указанных в Руководстве оператора. Не забывайте указывать идентификационные номера двигателя/трансмиссии при заказе сервиса и запасных частей.

Сертифицированные двигатели

Если Вы владелец или оператор двигателя, сертифицированного по выбросам отработавших газов, Вам важно знать следующее:

Сертификация означает, что данный тип двигателя проверен и одобрен соответствующим органом. Изготовитель двигателя гарантирует, что все двигатели этого же типа эквивалентны сертифицированному двигателю.

Это выдвигает следующие особые требования по уходу и обслуживанию:

- Интервалы по сервису и обслуживанию, рекомендуемые Volvo Penta, следует обязательно выполнять.
- Должны применяться только оригинальные запчасти Volvo Penta.
- Сервис топливных насосов высокого давления и форсунок или регулирование насосов всегда должны выполняться уполномоченной мастерской Volvo Penta.

- Двигатель никаким образом не должен быть модифицирован, исключая дополнительное оборудование и сервисные наборы, одобренные Volvo Penta для данного двигателя.
- Не должны предприниматься никакие модификации выхлопных трубопроводов и впускных воздухопроводов.
- Пломбы могут быть нарушены только уполномоченным персоналом.

Другие общие инструкции, содержащиеся в Руководстве оператора относительно работы, сервиса и обслуживания, должны быть соблюдены.

⚠ ВАЖНО! Несвоевременное или небрежное обслуживание/сервис или использование запасных частей, иных чем запчасти, одобренные Volvo Penta, сделает недействительной ответственность АВ Volvo Penta за гарантирование соответствия двигателя сертифицированной версии.

Volvo Penta не примет никакой ответственности или обязательств за любое повреждение или расходы, обусловленные вышесказанным.



Гарантия

Ваш новый судовой двигатель Volvo Penta защищен ограниченной гарантией на условиях и при соответствии инструкциям, содержащимся в Гарантийной и Сервисной книжке.

Имейте в виду, что обязательство АВ Volvo Penta ограничено тем, что содержится в Гарантийной и Сервисной книжке. Прочитайте эту книжку сразу же после покупки двигателя. Книжка содержит важную информацию о гарантийных картах, сервисе и обслуживании, которую Вы, владелец, должны знать, проверять и выполнять. Иначе ответственность, покрываемая гарантией, может быть отклонена АВ Volvo Penta.

Обратитесь к Вашему дилеру Volvo Penta, если Вы не получили Гарантийной и Сервисной книжки и копии гарантийной карты для покупателя.

VOLVO PENTA

Заявление о соответствии тяговых двигателей прогулочных судов требованиям по выбросам отработавших газов Директивы 94/25/ЕС с дополнениями 2003/44/ЕС

D2

Изготовитель двигателя:

AB Volvo Penta
Gropegårdsgatan
405 08 Göteborg
Sweden

Орган, выдавший заключение о выбросах отработавших газов:

NKIP
Nipkowitzweg 9
Postbus 65
8500AB Joure
Netherlands
Идентификационный номер: 0613

Модуль, использованный для заключения о выбросах отработавших газов B + F

Иные применяемые директивы ЕС EMC 89/336/EEC

Описание двигателя (-ей) и основных требований

Тип двигателя четырехтактный дизельный двигатель

Модель (-ли) двигателей, на которые распространяется данная декларация

D2-55 CE-RCD-542
D2-75 CE-RCD-543

Номер сертификата ЕС об утверждении типа

Важные требования	Использованные стандарты	Иные использованные нормативные документы
Приложение I.B – Выбросы отработавших газов		
Идентификация двигателя	стандарт Volvo Penta	Приложение 1.B.1
Требованиям по выбросам отработавших газов	EN ISO 8178-2:1998 EN ISO 8178-4:1996	Приложение 1.B.2
Срок службы	стандарт Volvo Penta	Приложение 1.B.3
Руководство оператора	ISO 10240:2004	Приложение 1.B.4
Директива по электромагнитной совместимости	EN 61000-3-2, EN 61000-3-3, CISPR 25	

Ответственность за данное заявление о соответствии лежит исключительно на изготовителе. Я заявляю, от имени изготовителя двигателя, что данный (-ые) двигатель (-ли) соответствует (-ют) вышеупомянутым директивам при установке на прогулочное судно в соответствии с указаниями, предоставленными производителем двигателя, и что этот (эти) двигатель (-и) не должны вводиться в эксплуатацию до тех пор, пока в отношении прогулочного судна, на которое он (они) должен (должны) устанавливаться, не будет сделано заявление о соответствии применимым разделам вышеупомянутых Директив.

Имя и сфера ответственности: Sam Behrmann,
Надежность продукции
(идентификация человека, уполномоченного подписываться от лица изготовителя двигателя или его полномочного представителя)

Подпись и должность:
(или аналогичная отметка)



Дата и место: (год/месяц/день) 2006/04/27, Göteborg

PL-81/05 редакция 03

Идентификационные номера

К Вашему двигателю и трансмиссии крепятся таблички с идентификационными номерами. Эту информацию всегда необходимо использовать в качестве ссылки при заказе сервиса и запасных частей. Возможно, аналогичные таблички расположены на Вашем судне и его оборудовании. Заполните приведенную ниже информацию, сделайте копию этой страницы и храните ее в надежном месте, чтобы информация осталась доступной в случае кражи судна.

Внешний вид и расположение табличек показаны ниже. Номера в скобках соответствуют расположению идентификационных номеров на идентификационной табличке.

Двигатель

Обозначение изделия (1)

Серийный номер (2)

Номер изделия (3)

Номер сертификата (4)

УПОК/Реверс-редуктор

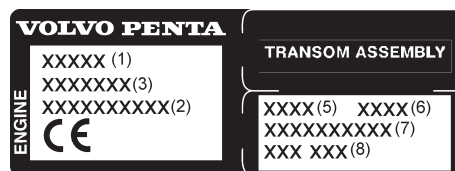
Обозначение изделия (5)

Передаточное отношение (6).....

Серийный номер (7)

Номер изделия (8)

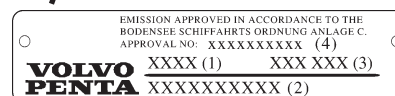
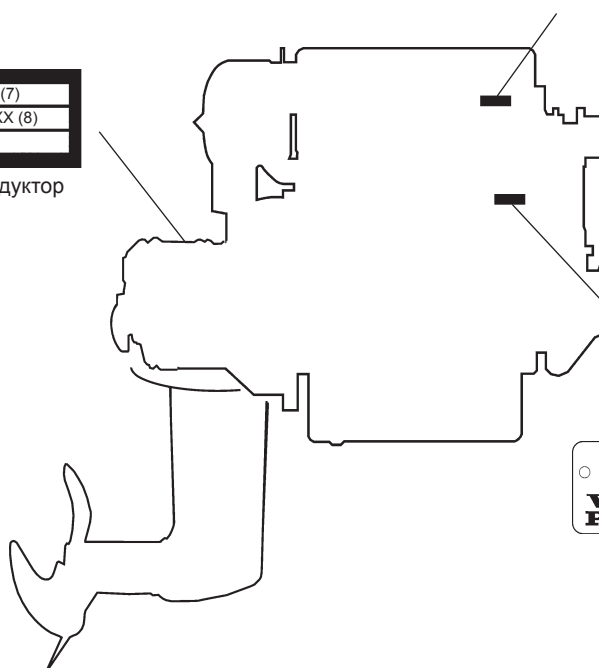
Обозначение гребного винта



Деколь двигателя и трансмиссии

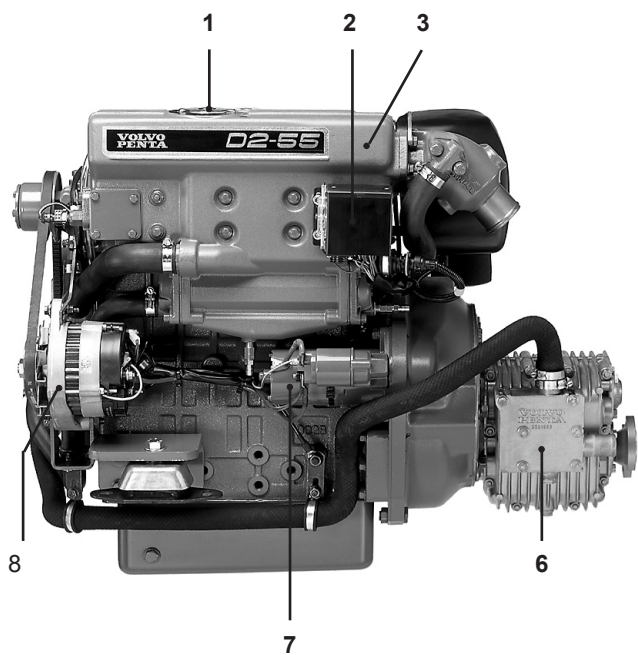


УПОК и реверс-редуктор

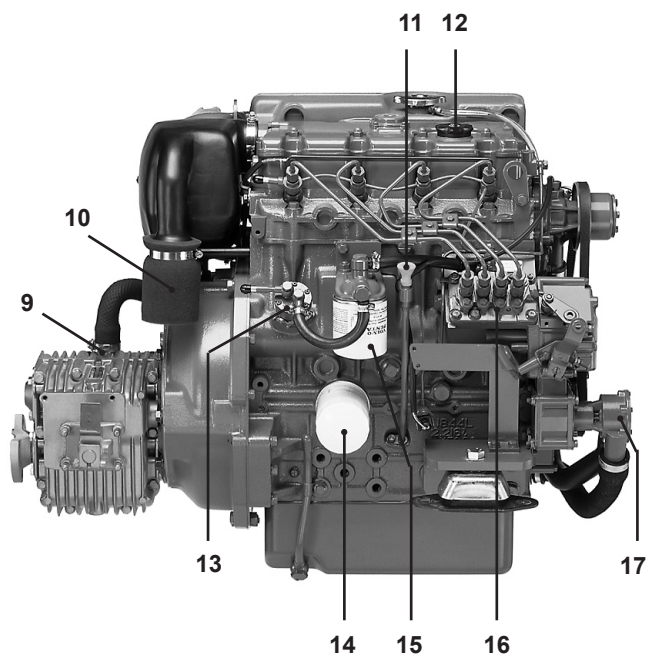


Табличка двигателя

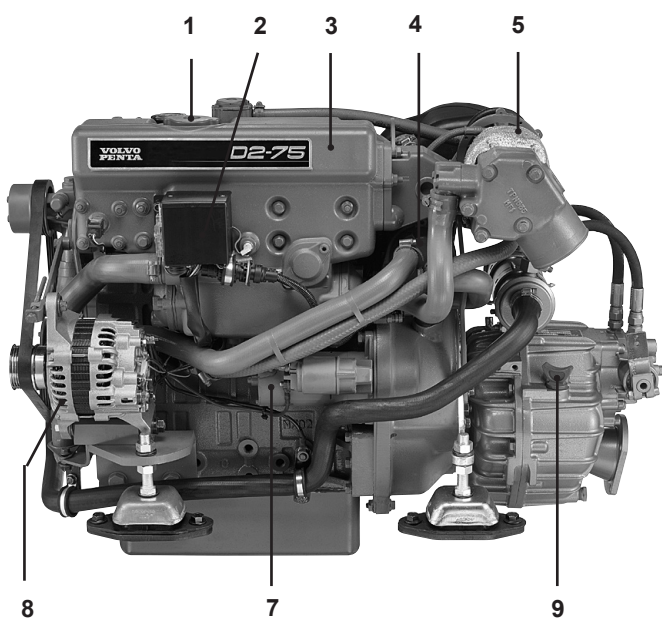
Представление



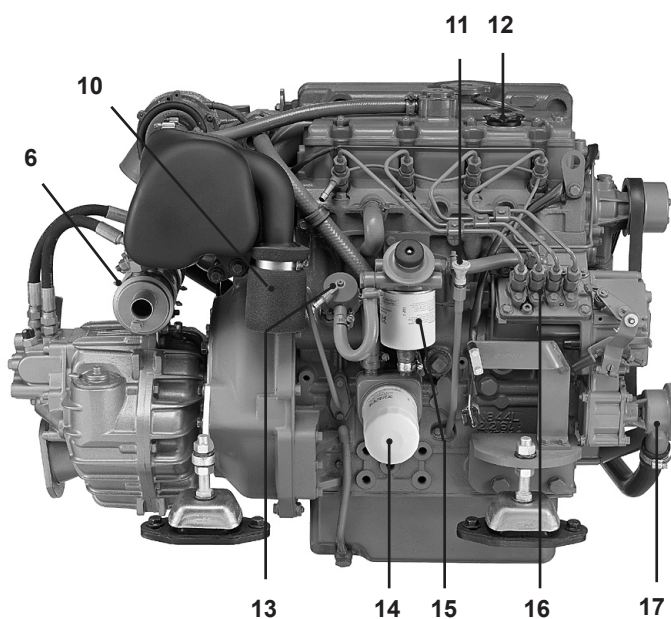
D2-55 с реверс-редуктором MS25L



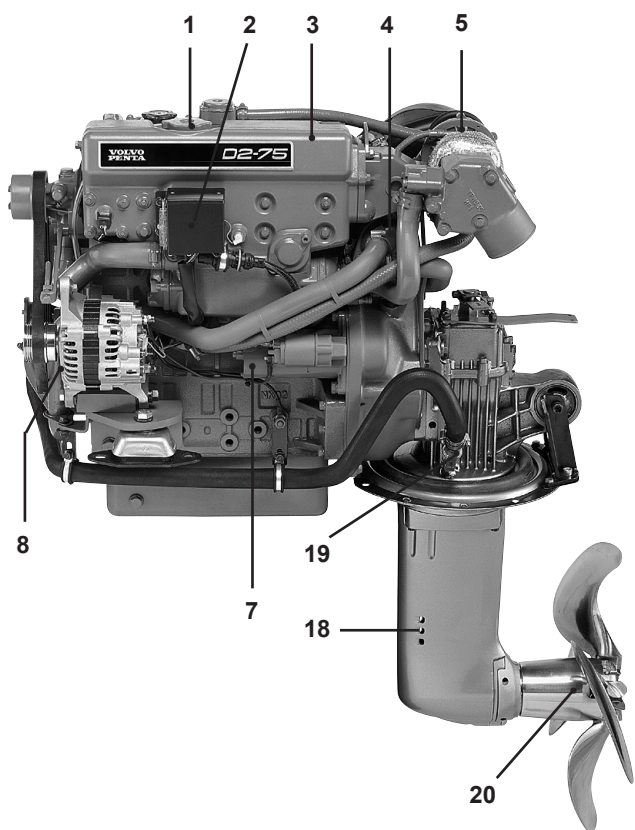
D2-55 с реверс-редуктором MS25L



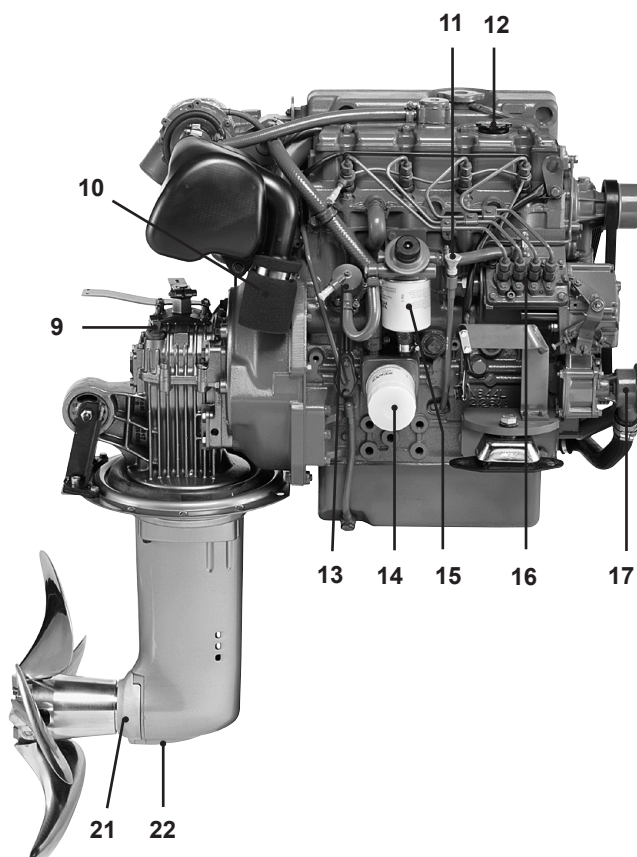
D2-75 с реверс-редуктором HS25A



D2-75 с реверс-редуктором HS25A



D2-75 с угловой поворотной-откидной колонкой (УПОК) для парусного судна 150S



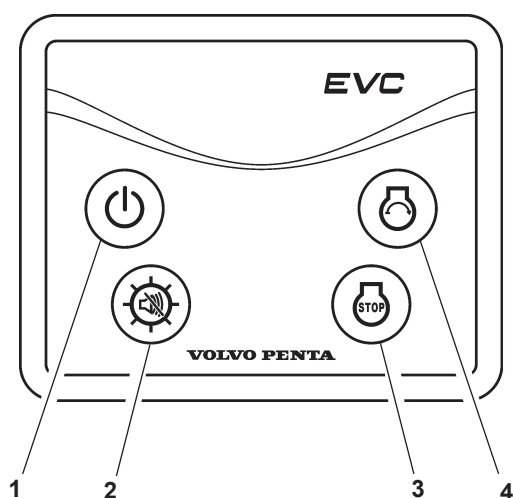
D2-75 с угловой поворотной-откидной колонкой (УПОК) для парусного судна 150S

- | | | |
|-------------------------------------|---|--|
| 1. Патрубок охлаждающей жидкости | 8. Генератор | 15. Топливный фильтр |
| 2. Коробка реле | 9. Масломерный щуп, реверс-редуктор/колонка | 16. Топливный насос высокого давления (ТНВД) |
| 3. Теплообменник | 10. Воздушный фильтр (ACL)/Впускной канал воздуха | 17. Насос забортной воды |
| 4. Охладитель нагнетаемого воздуха | 11. Масломерный щуп двигателя | 18. Впуск охлаждающей воды, УПОК |
| 5. Турбокомпрессор | 12. Маслоналивной патрубок, двигатель | 19. Кран забортной воды, УПОК |
| 6. Маслоохладитель, реверс-редуктор | 13. Топливный насос | 20. Складной гребной винт |
| 7. Стартер | 14. Масляный фильтр | 21. Разрушаемые аноды |
| | | 22. Сливная пробка масла, УПОК |

Приборы

В данной части описаны приборные панели, предоставляемые Volvo Penta в качестве стандартной альтернативы для вашего двигателя; о дополнительных приборах см. следующую часть. Обратите внимание, что на некоторых судах приборы, панели аварийных сигналов, замки зажигания и т.д. могут устанавливаться без приборных панелей, указанных здесь.

Если Вы хотите установить дополнительные приборы, или Ваше судно оборудовано приборами, не описанными здесь, пожалуйста, обратитесь к Вашему дилеру Volvo Penta.



У системы отсутствует ключ зажигания. Чтобы не допустить запуск двигателя посторонними лицами, у рулевой рубки должен быть замок или должен использоваться запираемый главный выключатель.

Контрольная панель

Кнопка On/Off (1). Нажмите на эту кнопку для запуска или выключения системы.

ПРИМЕЧАНИЕ! Контрольную панель нельзя отключить во время работы двигателя.

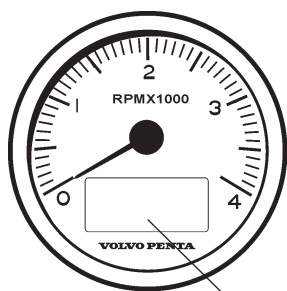
Кнопка Start ("пуск") (4), когда эта кнопка включена, активируется функция накаливания и включается стартер.

Многофункциональная кнопка (Multifunction button) (2).

- Подтверждение получения аварийного сигнала. В случае поступления аварийного сигнала жидкокристаллический экран на тахометре покажет мигающий сигнал тревоги, сопровождаемый звуковой сигнализацией. Получение аварийного сигнала подтверждается нажатием многофункциональной кнопки. Звуковой сигнал прекращается, а сигнал тревоги будет отображаться постоянным светом до устранения неисправности.
- Фоновая подсветка. Используется для увеличения или уменьшения фоновой подсветки жидкокристаллического экрана тахометра. Нажмите и удерживайте кнопку в течение 1-5 секунд, чтобы включить или погасить фоновую подсветку. Нажимая и удерживая многофункциональную кнопку в течение 1 секунды, можно отрегулировать фоновую подсветку по 5-ступенчатой шкале.
- Для настройки контрастности жидкокристаллического экрана тахометра, нажмите и удерживайте многофункциональную кнопку дольше 5 секунд.

Кнопка «STOP» (остановка) (3). Двигатель перестает работать после того, как нажата эта кнопка.

⚠ ВАЖНО! Прочитайте инструкции по запуску в главе «Запуск двигателя».



Тахометр

Жидкокристаллический экран

Тахометр/жидкокристаллический датчик

Тахометр показывает Вам число оборотов двигателя в минуту на датчике в виде циферблата. Умножьте это значение на 1000 оборотов в минуту.

Жидкокристаллический экран на тахометре показывает время работы двигателя в часах и десятых долях часа, а также символы оперативной информации.

В случае ошибки необходимый символ загорится на жидкокристаллическом экране для предупреждения Вас визуально и с помощью звукового сигнала.



Предпусковой подогрев

Символы оперативной информации

Символ «Preheat» («подогрев») загорится, когда активируется функция накаливания.



Запуск

Символ «Crank» («запуск») загорится при запуске стартера.



Остановка

Символ «Stop» («стоп») загорится при нажатии кнопки остановки.



Уровень топлива

Символ «Fuel level» («уровень топлива») загорится, когда в баке осталось 20% или меньше расходуемого топлива.

ПРИМЕЧАНИЕ! Двигатель должен проработать по меньшей мере одну минуту перед тем, как активируется эта функция.



Неисправность системы

Символ «System failure» («неисправность системы») загорится в случае короткого замыкания или обрыва провода.

AUX

Дополнительный аварийный сигнал для функции дополнительного переключателя.



Температура охлаждающей жидкости

Температура охлаждающей жидкости

Загорание этой лампы означает, что температура охлаждающей жидкости чересчур высока.

- Остановите двигатель, если лампа загорелась во время работы.

⚠ ПРЕДУПРЕЖДЕНИЕ! Длительная работа при слишком высокой температуре охлаждающей жидкости может привести к серьезным повреждениям двигателя.

- Проверьте уровень охлаждающей жидкости. Пожалуйста, обратитесь к главе «Обслуживание: Система пресной воды».

⚠ ПРЕДУПРЕЖДЕНИЕ! Не открывайте крышку наливного отверстия для охлаждающей жидкости, когда двигатель теплый - это может привести к серьезному повреждению двигателя и личной травме. Пар или горячая жидкость могут выплеснуться наружу.

- Убедитесь, что фильтр забортной воды, если он установлен, не засорен. Пожалуйста, обратитесь к главе «Обслуживание: Система забортной воды».
- Проверьте импеллер в насосе забортной воды. Пожалуйста, обратитесь к главе «Обслуживание: Система забортной воды».



Давление масла

Давление масла

Если лампа давления масла загорелась во время работы, это означает, что давление масла в двигателе слишком низко.

- Немедленно остановите двигатель.

⚠ ПРЕДУПРЕЖДЕНИЕ! Длительная работа при низком давлении масла может привести к серьезному повреждению двигателя.

- Проверьте уровень масла в двигателе. Пожалуйста, обратитесь к главе «Обслуживание: Система смазки» для проверки уровня и долива масла.
- Убедитесь также, что не забит масляный фильтр. Пожалуйста, обратитесь к главе «Обслуживание: Система смазки».



Напряжение

Напряжение

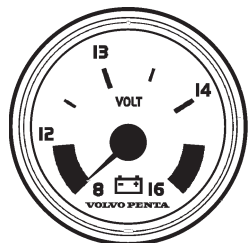
Лампа аккумулятора показывает, что генератор не заряжается или напряжение слишком мало, это может быть вызвано ошибкой в электрической системе или недостаточным натяжением приводного ремня генератора.

- Остановите двигатель
- Проверьте приводной ремень генератора.

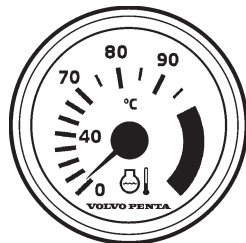
⚠ ПРЕДУПРЕЖДЕНИЕ! Остановите двигатель, если имеется лкая-либо проблема с приводным ремнем генератора. Иначе это может привести к серьезному повреждению двигателя.

- Также проверьте, нет ли испорченных контактов/обрывов проводов.

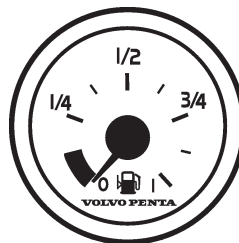
В этой главе описаны приборы и контрольные панели, производимые Volvo Penta как дополнительное оборудование для Вашего двигателя.



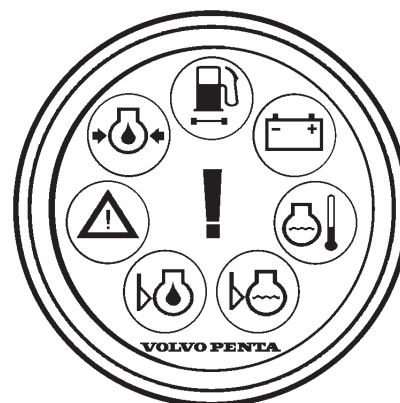
Вольтметр



Температура охлаждающей жидкости



Уровень топлива



Дисплей аварийных сигналов

Вольтметр

Рабочее зарядное напряжение составляет примерно 14 В. При остановке двигателя напряжение аккумулятора примерно 12 В.

Температура охлаждающей жидкости

Нормальная рабочая температура составляет от 75° до 95°С. Звуковой аварийный сигнал автоматически включается при слишком высокой температуре охлаждающей жидкости.

⚠ ВАЖНО! При работающем звуковом сигнале: Снизьте скорость двигателя до холостого хода. Остановите двигатель, если температура не снижается. Проверьте и устраните неисправность.

Дисплей аварийных сигналов

Дисплей аварийных сигналов посылает Вам визуальное предупреждение для оповещения о существующей неисправности.

Предупреждающие лампы последовательно загораются при пуске двигателя. Проверьте, что все лампы работают и что они гаснут при начале работы двигателя.

В случае неисправности загорится соответствующая лампа на дисплее аварийных сигналов, на жидкокристаллическом экране тахометра появится аварийное предупреждение, и прозвучит звуковой сигнал.

ПРИМЕЧАНИЕ! Сигнальные лампы никогда не должны гореть во время работы.



Неисправность системы (красная индикация)

Лампа "System Failure" ("неисправность системы") загорится в случае короткого замыкания, обрыва провода и неисправности функции AUX.

Красный: для ошибок, требующих немедленного вмешательства или внимания оператора. Звуковой сигнал будет постоянно работать.



Давление масла (красная индикация)

Если лампа давления масла загорелась во время работы, это означает, что давление масла в двигателе слишком низко.

- Немедленно остановите двигатель.



ПРЕДУПРЕЖДЕНИЕ! Длительная работа при слишком низком давлении масла может привести к серьезному повреждению двигателя.

- Проверьте уровень масла в двигателе. Пожалуйста, обратитесь к главе «Обслуживание: Система смазки» для проверки уровня и долива масла.
- Убедитесь также, что не забит масляный фильтр. Пожалуйста, обратитесь к главе «Обслуживание: Система смазки»



Уровень топлива (оранжевая индикация)

Символ «uel level» («овень топлива» загорится, когда в баке осталось 20% или меньше расходуемого топлива.

ПРИМЕЧАНИЕ! Двигатель должен проработать по меньшей мере одну минуту перед тем, как активируется эта функция.



Аккумулятор (оранжевая индикация)

Лампа аккумулятора показывает, что напряжение слишком высоко (>15 В) или генератор не заряжается, это может быть вызвано ошибкой в электрической системе или из-за того, что приводной ремень генератора недостаточно натянут.

- Остановите двигатель
- Проверьте приводной ремень генератора.



ПРЕДУПРЕЖДЕНИЕ! Остановите двигатель, если имеется какая-либо проблема с приводным ремнем генератора. Это может привести к серьезному повреждению двигателя.

- Также проверьте, нет ли неисправных контактов/обрывов проводов.



Температура охлаждающей жидкости (красная индикация)

Загорание этой лампы означает, что температура охлаждающей жидкости чересчур высока.

- Остановите двигатель, если лампа загорелась во время работы.



ПРЕДУПРЕЖДЕНИЕ! Длительная работа при слишком высокой температуре охлаждающей жидкости может привести к серьезному повреждению двигателя.

- Проверьте уровень охлаждающей жидкости. Пожалуйста, обратитесь к главе «Обслуживание: Система пресной воды».



ПРЕДУПРЕЖДЕНИЕ! Не открывайте крышку наливного отверстия для охлаждающей жидкости, когда двигатель теплый - это может привести к серьезному повреждению двигателя и личной травме. Пар или горячая жидкость могут выплеснуться наружу.

- Убедитесь, что фильтр забортной воды, если он установлен, не засорен. Пожалуйста, обратитесь к главе «Обслуживание: Система забортной воды».
- Проверьте импеллер в насосе забортной воды. Пожалуйста, обратитесь к главе «Обслуживание: Система забортной воды».



Уровень охлаждающей жидкости

Данный индикатор не активирован для двигателя.



Уровень масла

Данный индикатор не активирован для двигателя.

Дисплей системы EVC

Введение

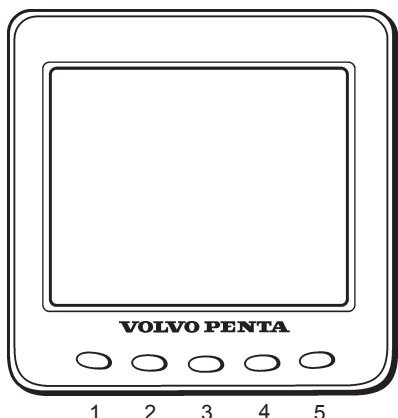
EVC System Display компании Volvo Penta - это прибор, который выводит на экран информацию о работе двигателя и делает возможной связь с электрической системой двигателя.

Примечание! Дисплей предварительно настроен для работы с двигателями больше чем D2, поэтому перед тем, как использовать дисплей с двигателями D1/D2, необходимо выбрать тип двигателя D1/D2 в меню конфигурации SETTINGS/ENGINE SERIES (обратитесь к разделу о меню конфигурации).

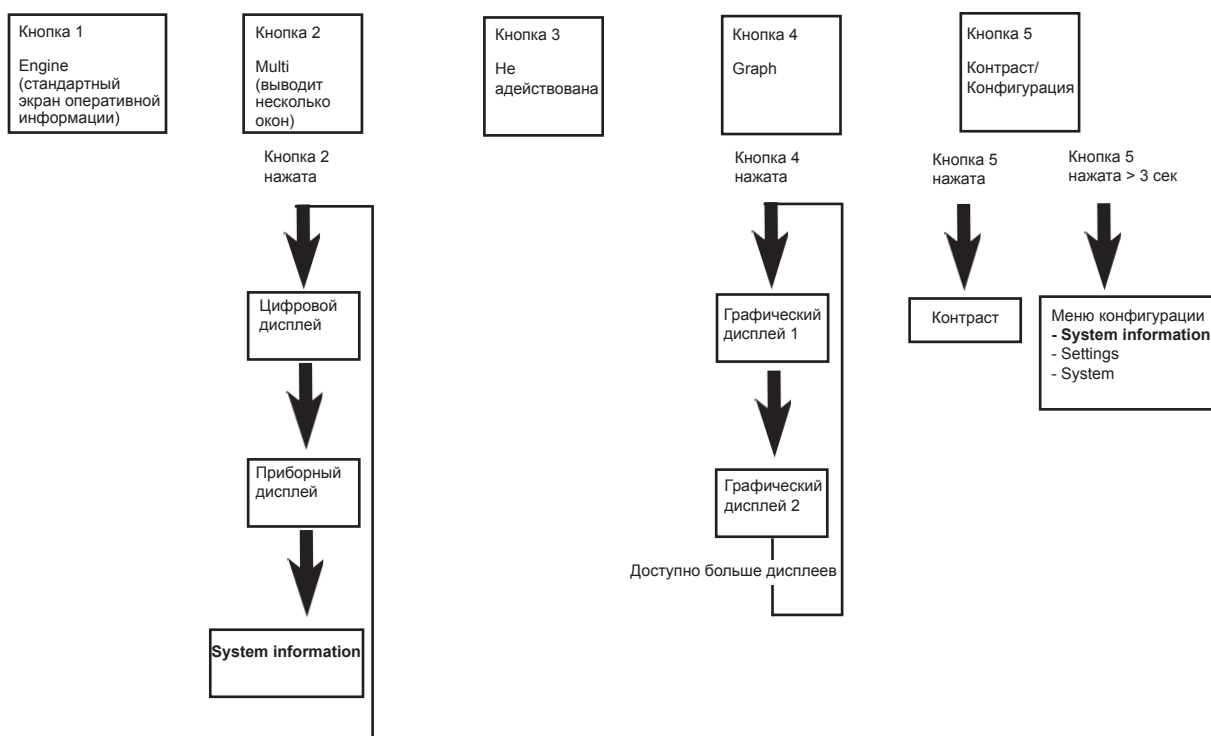
Информация о работе выводится на жидкокристаллический дисплей. Вы можете выбирать режим работы дисплея при помощи пяти кнопок на лицевой панели инструмента.

Три левые кнопки из четырех используются для выбора различных представлений оперативной информации. Крайняя правая кнопка используется для настройки контраста дисплея и для доступа к меню конфигурации. С ее помощью вы можете изменять установки дисплея и некоторые другие настройки. Меню конфигурации может также выводить на дисплей информация в режиме SYSTEM INFORMATION (который также можно включить при помощи кнопки 2, см. блок-схему). Этот режим индикации, который работает так же, как и EVC System Tachometer.

Перед началом работы с дисплеем необходимо установить в нем несколько настроек. Способы установки настроек описаны в разделе о меню конфигурации.



Структура основных меню на дисплее





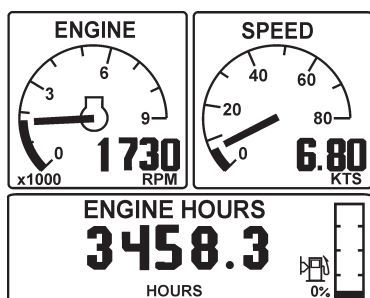
Заставка

После включения дисплея в течение короткого времени на нем будет оставаться такая заставка.

Если прибор выдает постоянный высокий звуковой сигнал после включения, значит, он не прошел самопроверку. Дисплей будет продолжать работать, но в работе возможны неожиданные сбои.

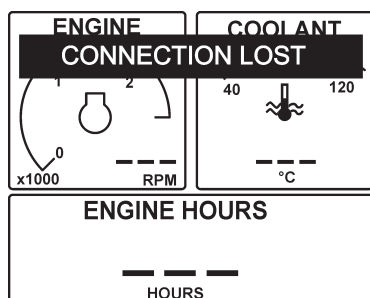
Символы оперативной информации

	Скорость двигателя		Давление турбонаддува (текущее)
	Температура охладителя		Температура всасываемого воздуха
	Температура двигателя		Температура выхлопных газов
	Давление топливного насоса		Напряжение
	Oil pressure		Давление масла, редуктор
	Температура охладителя		Температура масла, редуктор
	Скорость		Уровень топлива
	Расход топлива за единицу времени		Перепад давления в масляном фильтре



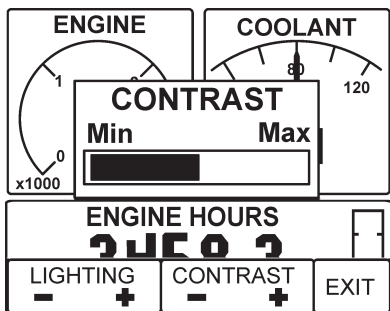
Индикация после включения экрана

Режим индикации ENGINE (кнопка 1) всегда выводится на дисплей после заставки при первом включении дисплея (более подробная информация об этом режиме индикации приводится в инструкциях ниже). После повторного включения дисплея первым будет показан тот режим индикации, который был на нем при его выключении.



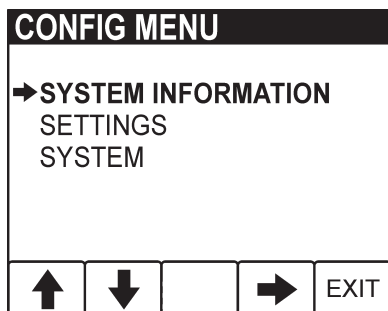
Ошибка передачи данных

Если на дисплей не поступает оперативная информация от электрической системы, появится мигающее сообщение о потере связи, CONNECTION LOST. Когда оперативная информация начинает поступать вновь, это мигающее сообщение исчезает.



Регулировка контраста дисплея

Для регулировки контраста дисплея нажмите кнопку 5 (крайнюю правую). Затем нажмите соответствующие кнопки для регулировки контраста, и сохраните выбранный вами уровень нажатием на кнопку EXIT. У дисплея 5 уровней контраста.



Меню конфигурации (кнопка 5)

(удерживать нажатой более 3 с)

Меню конфигурации используется для:

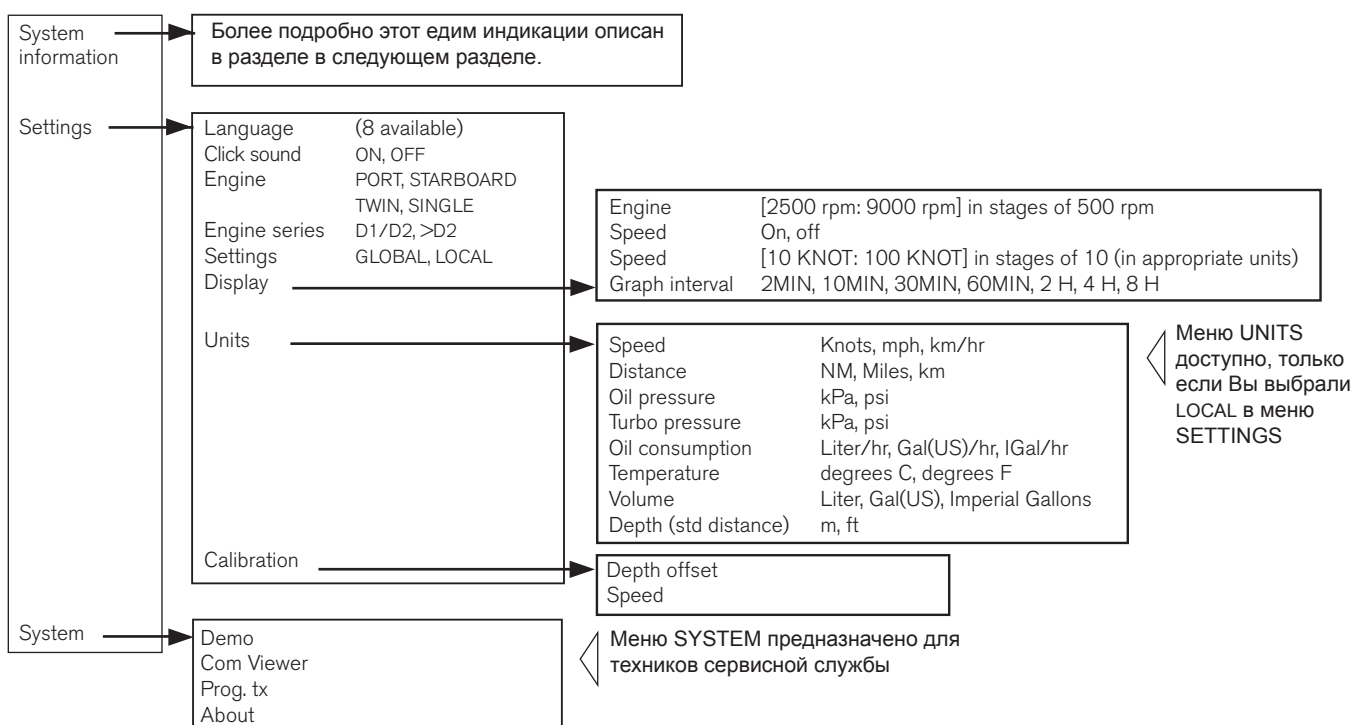
- включения режима индикации SYSTEM INFORMATION
- регулировки некоторых установок дисплея
- калибровки поправки глубины и скорости
- доступа к информации и функциям для обслуживания дисплея

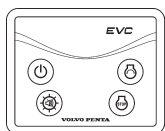
Подробно структура меню конфигурации приводится на схеме ниже, а далее описаны все разделы этого меню.

⚠ Важно! Перед тем, как начать использовать дисплей с двигателями D1/D2, необходимо выбрать двигатели серии D1/D2 в меню конфигурации SETTINGS/ENGINE SERIES (см. блок-схему).

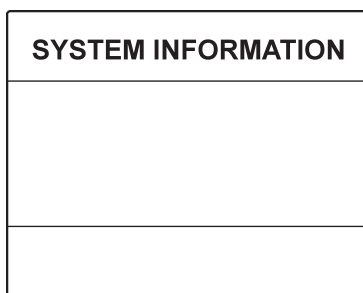
Примечание! Когда Вы вводите установки или настраиваете функции, необходимо включить зажигание двигателя.

Структура меню конфигурации

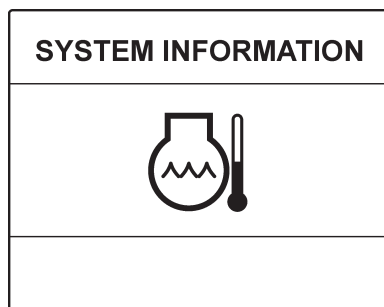




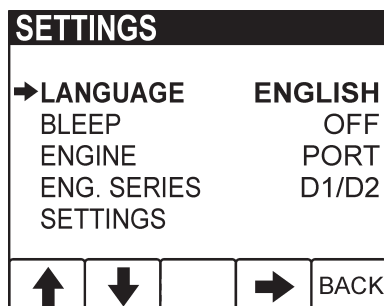
Контрольная панель



Режим индикации «System information» для силовой установки с одним двигателем, > D2 и D1/D2



Пример аварийного сигнала



Режим индикации System Information

SYSTEM INFORMATION - это режим индикации, который работает так же, как и EVC System Tachometer (дисплей тахометра).

Информация по режиму работы дисплея тахометра приведена в данной инструкции, в разделе, посвященном тахометру.

Аварийная сигнализация

Дисплей автоматически переключается в режим индикации SYSTEM INFORMATION когда необходимо вывести аварийный сигнал. Информация о том, что делать в случае получения аварийного сигнала, приведена в данной инструкции, в разделе «если что-то произошло». (Информация о том, что делать в случае получения аварийного сигнала, приведена в данной инструкции, в разделе, посвященном тахометру).

Settings

Меню SETTINGS используется для задания различных настроек дисплея.

- **Language:** Здесь можно выбрать язык, на котором будет выводиться информация на дисплей (доступны 8 различных языков).
- **Bleep:** Здесь можно включить или отключить звук при нажатии кнопок. (ON/OFF)
- **Engine:** Здесь вы выбираете двигатель, информация о работе которого будет показана на дисплее. (SINGLE, PORT, STARBOARD or TWIN)
- **Engine series:** Здесь вы выбираете двигатель, для которого был установлен дисплей. (D1/D2, >D2) Для D1/D2, эту настройку необходимо сделать до начала использования дисплея.
- **Display:** Здесь вы устанавливаете интервал измерения данных для тахометров и спидометров. Тахометр: [2500 об/мин: 9000 об/мин], шаг 500 об/мин
 - Скорость: Изменение дисплея скорости (вкл/выкл)
 - Скорость: [10 узлов: 100 об/мин], шаг 10 (в текущих единицах измерения скорости)
 - Интервал графика: 2 мин, 10 мин, 30 мин, 60 мин, 2 ч, 4 ч, 8 ч

UNITS	
SPEED	KM/H
→DISTANCE	KM
OIL PRESSURE	kPa
TURBO PRESSURE	kPa
FUEL RATE	L/H
↑	↓
→	BACK

- **Units:** (Это меню будет показано, только если Вы выбрали LOCAL в меню SETTINGS). Здесь вы выбираете единицы измерения, в которых выводится оперативная информация. Для D1/D2, LOCAL необходимо выбирать всегда, а единицы измерения задавать по своему усмотрению.
- Скорость: KNOT (узлы), MPH (мили в час), KM/H (км/ч)
- Расстояние подстраивается под единицы измерения скорости: NM (морские мили), MILE (мили), KM (км)
- Давление масла или турбонаддува: kPa, psi
- Объем: LITRE (литры), GAL (ам. галлоны), Imperial GAL (британские галлоны)
- Расход топлива за единицу времени: подстраивается под единицы измерения объема: L/H (л/ч), GAL/H (ам. галл / ч), IGAL/H (брит. галл / час)
- Температура: °C (по Цельсию), °F (по Фаренгейту)
- **Calibration:** Здесь задается поправка глубины и производится калибровка скорости. Процедура калибровки описана ниже.

CALIBRATION	
→DEPTH	
SPEED	
↑	↓
→	BACK

DEPTH OFFSET	
DEPTH DATA	6.6M
OFFSET	-0.6M
DISPLAY	6.0M
↑	↓
→	BACK

CALIBRATION	
DEPTH	
→SPEED	
↑	↓
→	BACK

SPEED CALIBRATION	
SPEED DATA	6.6 kts
CALIBRATION	x0.90
DISPLAY	6.0 kts
-	+
	BACK

Калибровка поправки глубины

Примечание! Когда Вы вводите проводите калибровку, необходимо включить зажигание двигателя.

Эхолот, установленный в том или ином месте корпуса судна, может показывать глубину, отличную от фактической. Затем вы можете добавить или вычесть расстояние, с тем, чтобы дисплей показывал глубину, например, от нижней точки судна или от поверхности.

OFFSET может быть скорректирован как вверх (+), так и вниз (-) с шагом 0,01 единицы.

Поправленное значение будет сохранено, когда вы нажмете кнопку BACK.

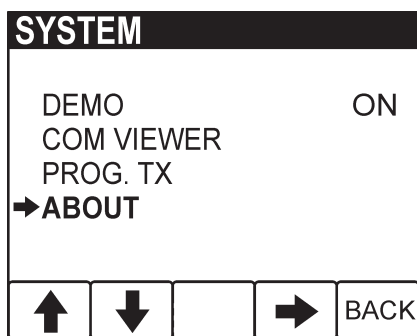
Калибровка скорости

Примечание! Когда Вы вводите проводите калибровку, необходимо включить зажигание двигателя.

Калибровка скорости выполняется на движущемся судне. Сравните данные о скорости с датчиков SPEED DATA со скоростью, которую показывает систему GPS (или другое судно с такой же скоростью) и введите поправочный коэффициент в графе CALIBRATION так, чтобы в графе DISPLAY

Поправочный коэффициент CALIBRATION для датчика скорости судна может быть скорректирован как вверх (+), так и вниз (-) с шагом 0,01 единицы (+ или - 1%).

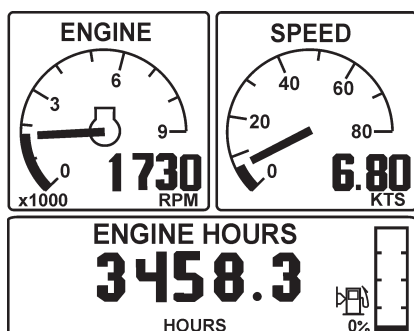
Поправленное значение будет сохранено, когда вы нажмете кнопку BACK.



Система

Меню SYSTEM предназначено для того, чтобы давать доступ к необходимым функциям и информации техникам сервисной службы.

- **Demo:** Включает и выключает демонстрационный режим (ON/OFF). Прибор находится в нормальном рабочем режиме, когда демонстрационный режим выключен (OFF).
- **Com Viewer:** Показывает последние сообщения, полученные по каналам связи
- **Prog tx:** Передает содержание программы-приложения на флэш-памяти на другие устройства CANtrak, подключенные к той же CAN-шине
- **About:** Показывает следующую информацию:
 - ID no:** Показывает серийный номер
 - Eeprom:** Количество циклов записи на память EEPROM
 - Vers:** Номер версии программного обеспечения
 - Chk:** Контрольная сумма флэш-памяти
 - Part no:** Номер программного обеспечения Volvo
 - Source:** Показывает источник полученных данных
 - Label:** Соответствующая бирка на шине. Каждый прибор на одной шине должен иметь свою уникальную бирку



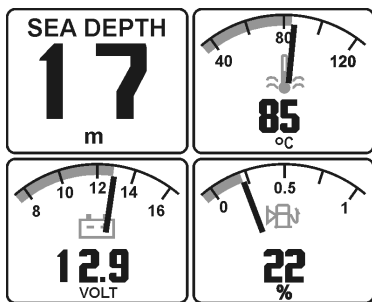
Режим индикации Engine (Кнопка 1)

Данный режим индикации показывает скорость вращения двигателя и скорость судна в виде обычных приборов. Время работы показано в окне ниже. Индикатор уровня топлива будет показан, только если в баке установлен датчик.

Данные шкалы для максимальной скорости вращения двигателя и скорости судна можно настроить через меню конфигурации.

Показаны только метрические единицы, но могут быть показаны и другие единицы измерения, если они были выбраны в меню конфигурации.

Если данные о скорости судна получить невозможно, дисплей покажет температуру охлаждающей жидкости.



Пример индикации в нескольких окнах

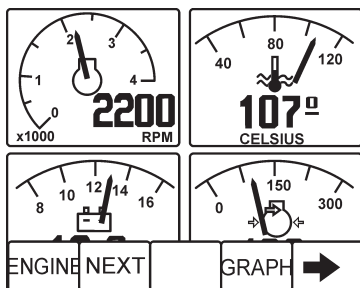
Режим индикации Multi (button 2)

В этом режиме дисплей показывает оперативную информацию в четырех различных окнах (см. ниже). Пользователь может выбрать, какая оперативная информация будет показана в каждом из окон.

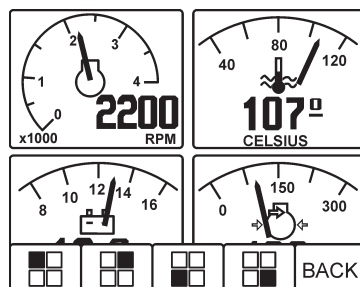
Информация может быть представлена в виде цифр или обычного прибора. Для переключения между различными режимами индикации нажмите кнопку 2 несколько раз.

Если по какому-либо параметру нет данных, прибор покажет «—», а на циферблате будет отсутствовать стрелка.

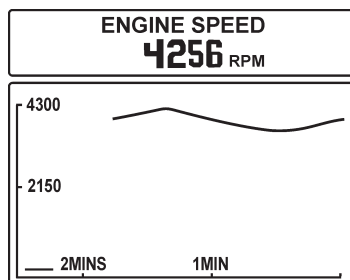
Из режима индикации MULTI вы можете войти в SYSTEM INFORMATION, режим индикации, который работает так же, как и маленький дисплей на тахометре. Более подробно этот режим, SYSTEM INFORMATION, описан в разделе о меню конфигурации.



Для включения режима настройки нажмите кнопку 5



Кнопки 1-4 используются для настройки соответствующего окна (обратите внимание на положение черных квадратов)



(показана скорость двигателя)

Выбор вида экрана в режиме Multi

Режим индикации MULTI позволяет выбирать, какая оперативная информация будет показана в каждом из окон.

Для включения режима настройки нажмите кнопку 5 (крайнюю правую), когда вы находитесь в режиме MULTI. (Смотрите иллюстрацию ниже).

Примечание! Виды доступной оперативной информации зависят от электрической системы судна и установленных на нем датчиков. В качестве дополнительного оборудования могут быть установлены эхолот, датчики температуры воды, скорости, дифферентовки и угла поворота руля.

Примечание! Следующая информация относится к стандартному дисплею:

Максимальный диапазон скорости вращения двигателя можно настроить через меню конфигурации.

Диапазон напряжения может быть [8В: 16В] или [16В: 32В] и изменяется автоматически в зависимости от последнего значения.

Режим индикации Graph (кнопка 4)

В данном режиме индикации оперативная информация выводится в виде гистограммы. Для показа различных видов оперативной информации нажмите несколько раз кнопку 4.

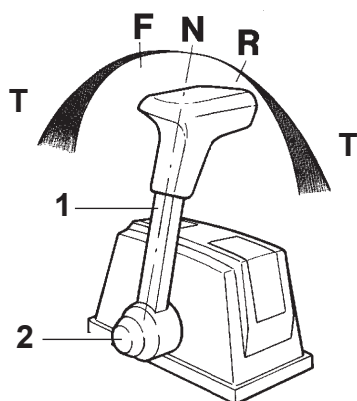
Если какой-либо вид оперативной информации недоступен, это окно нельзя будет выбрать.

Если данные утрачены в то время, когда включен этот экран, линия графика перестанет отображаться дальше, но будет перемещаться по экрану.

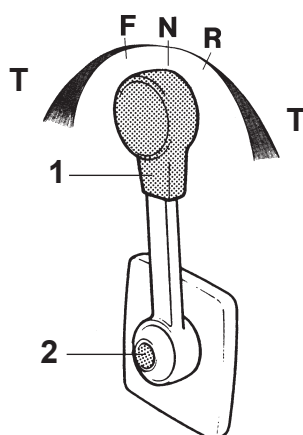
Максимальный временной интервал можно настроить через меню конфигурации, выбрав одно из этих значений: 2 мин, 10 мин, 30 мин, 30 мин, 2 ч, 4 ч, 8 ч. Диапазон представления данных на оси Y автоматически настраивается так, чтобы было удобнее просматривать график.

Контроллеры

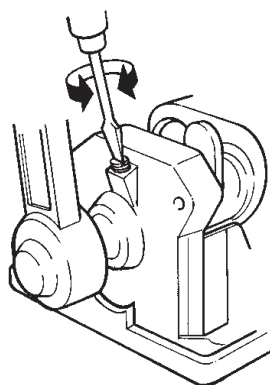
В однорычажном контроллере соединены две функции: переключения реверс-редуктора/УПОК и контроля скорости двигателя. Если необходимо, функция переключения может быть отключена, и рычагом контроллера можно будет изменять только скорость двигателя. Рычаг контроллера снабжен регулируемым фрикционным тормозом. В качестве опции контроллер может быть снабжен выключателем нейтрального положения, который позволяет запускать двигатель только с отключенным реверс-редуктором/УПОК.



Установленные сверху рычаги контроллера



Установленные сбоку рычаги контроллера



Маневрирование

Переключения реверс-редуктора/УПОК и контроля скорости двигателя осуществляются одним контроллером (1).

N = нейтральное положение. УПОК/реверс-редуктор отключен.

F = УПОК / реверс-редуктор включен для движения вперед.

R = УПОК / реверс-редуктор включен для движения назад.

T = контроль скорости двигателя

Отключение функции переключения

- Передвиньте рычаг (1) в нейтральное положение (N).
- Нажмите кнопку (2), передвиньте рычаг слегка вперед и отпустите кнопку.

Функция переключения сейчас отключена, и рычаг контроллера изменяет только скорость двигателя. Когда рычаг передвигается назад в нейтральное положение, функция переключения автоматически восстанавливается.

⚠ ВАЖНО! Не допускайте непреднамеренного включения колонки/реверс-редуктора.

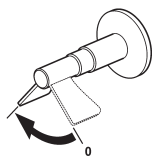
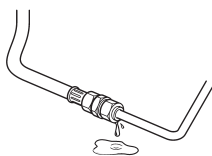
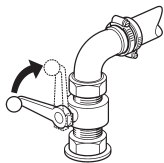
Регулировка фрикционного тормоза

Фрикционный тормоз влияет только на перемещения рычага для контроля скорости.

- Снимите крышку рычага контроллера. Для боковых рычагов контроллера нужно сначала снять рычаг.
- Передвиньте рычаг в положение половины нагрузки/движения назад.
- Отрегулируйте фрикционный тормоз. Поворот винта по часовой стрелке (+) затрудняет движения рычага, а поворот против часовой стрелки (-) делает их легче.
- Установите на место крышку и рычаг.

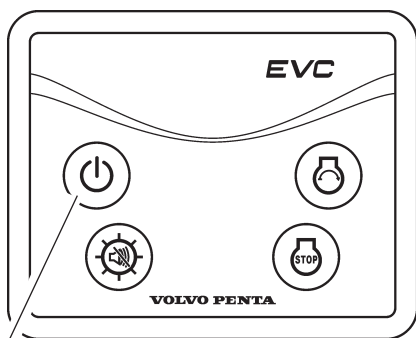
Запуск двигателя

Визуальный осмотр двигателя и двигательного отсека перед запуском должен войти у Вас в привычку. Это поможет Вам вовремя обнаружить неисправность. Также проверьте, что при запуске двигателя приборы и дисплей аварийных сигналов показывают нормальные значения.



Перед запуском

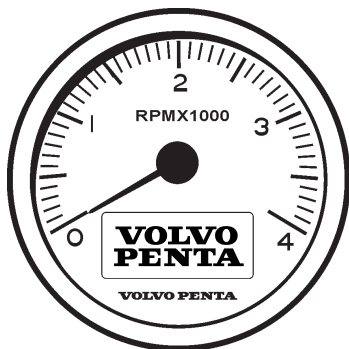
- Откройте кран впуска забортной воды для охлаждения.
- Откройте топливный кран.
- Выполните действия, перечисленные в разделе расписания обслуживания «Ежедневно, перед первым запуском»
- Включите питание главным выключателем.
⚠ ВАЖНО! Никогда не прерывайте цепь главным выключателем во время работы двигателя. Это может повредить генератор.
- Включите вентилятор отсека двигателя, если он установлен, и дайте ему поработать по крайней мере четыре минуты.
- Проверьте, достаточно ли топлива.



1

Процедура запуска

Нажмите кнопку "on/off" (1) для активации панели управления. Логотип Volvo Penta появится на жидкокристаллическом дисплее и два коротких звуковых сигнала дадут понять, что система готова.





Проверка сигнальных ламп и СИД

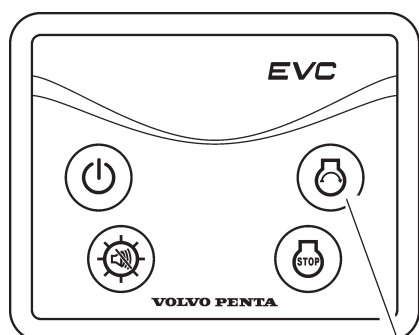
Каждый раз при активации системы все лампочки и СИД загораются на дисплее аварийных сигналов (дополнительное оборудование). Убедитесь, что все лампы и СИДы функционируют!

Запуск двигателя

Для запуска двигателя нажмите и удерживайте кнопку "start" (пуск) (1) до тех пор, пока двигатель не заведется. Символ предпускового подогрева ненадолго появится на жидкокристаллическом дисплее. Процесс предпускового подогрева продолжается в течение 20 секунд после нажатия кнопки.

ПРИМЕЧАНИЕ! Если кнопка предпускового подогрева нажата бегло и до запуска двигателя, процесс предпускового подогрева будет продолжаться 20 секунд. Символ "preheat" (подогрев) появится на жидкокристаллическом экране.

Процесс предпускового подогрева возможен только при температуре двигателя менее 50°C.



1

Показания приборов и подогрев двигателя

Дайте двигателю поработать на холостых оборотах в течение первых 10 секунд и убедитесь, что приборы и дисплеи аварийных сигналов показывают нормальные значения. Убедитесь также, что ни одна из сигнальных ламп не мигает на дисплее аварийных сигналов.

После этого прогрейте двигатель на малой скорости и при малой нагрузке, чтобы достичь нормальной рабочей температуры перед использованием на полной мощности.



ВАЖНО! Никогда не разгоняйте холодный двигатель.

Эксплуатация

Избегайте резких и внезапных движений рулем и переключений редуктора. Это может привести к падению людей или выпадению за борт.

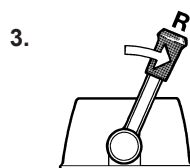
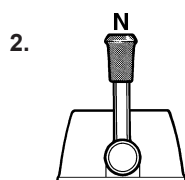
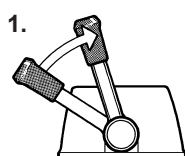
⚠ ПРЕДУПРЕЖДЕНИЕ! Вращающийся гребной винт может причинить серьезную травму. Убедитесь, что в воде никого нет, прежде чем включить передачу вперед или назад. Никогда не двигайтесь вблизи купающихся или в акваториях, где можно ожидать находящихся в воде людей.

Проверка приборов

Проверяйте все приборы и дисплей аварийных сигналов непосредственно после запуска двигателя, а затем регулярно во время эксплуатации. Остановите двигатель, если приборы показывают ненормальные значения, или при включении любой сигнальной лампы или звуковой сигнализации.

Маневрирование

Все переключения с переднего хода на задний следует выполнять на холостом ходу. Переключение на более высокой скорости может стать причиной поломки УПОК или реверс-редуктора, а также быть некомфортным для пассажиров.

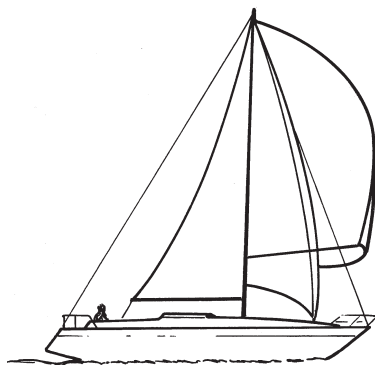
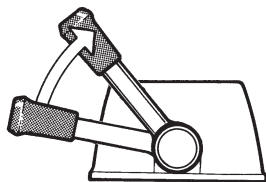


1. Снизьте скорость двигателя до холостого хода и, если возможно, дайте судну почти полностью сбросить скорость.
2. Переведите рычаг контроллера реверс-редуктора в нейтральное положение быстрым и четким движением. Немного подождите.
3. Быстрым и четким движением переведите рычаг контроллера реверс-редуктора в положение движения назад, затем увеличьте скорость.

Крейсерская скорость

Эксплуатации двигателя на полной скорости следует избегать, поскольку это неэкономично и некомфортно. Volvo Penta рекомендует считать крейсерской скоростью такую, которая на 500-1000 об/мин меньше максимальной скорости вращения двигателя. Максимальная скорость вращения двигателя может различаться в зависимости от выбора гребного винта, нагрузки и состояния моря, но должна находиться в пределах диапазона максимальной скорости.

Диапазон максимальной скорости:.....
2 700-3 000 об/мин



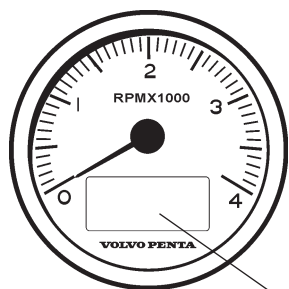
Клапан хода для ловли на блесну

Реверс-редуктор HS25 может быть оснащен клапаном хода для ловли на блесну, который обеспечивает постепенное снижение скорости судна на 20-80 % при скорости вращения двигателя до 1200 об/мин.

⚠ ВАЖНО! При скоростях двигателя свыше 1200 об/мин реверс-редуктор может перегреться.

Плавание под парусом

При плавании под парусом рычаг контроллера должен находиться в нейтральном положении, если судно оснащено реверс-редуктором **HS25**. Если судно оснащено колонкой **S-drive** или реверс-редуктором **MS25**, рычаг контроллера должен находиться в положении реверса, если используется складной винт, и в нейтральном положении, если используется винт фиксированного шага.



Тахометр

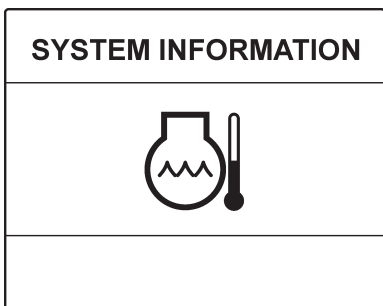
Жидкокристаллический экран

Аварийных сигнал

В случае поступления аварийного сигнала на жидкокристаллическом экране тахометра появится мигающий сигнал тревоги, сопровождаемый звуковой сигнализацией.

Если судно оборудовано дисплеем аварийных сигналов (дополнительное оборудование), начнет мигать соответствующая лампа.

Пожалуйста, обратитесь к главе "Приборы" для дополнительной информации о сигналах тревоги и индикаторных огнях дисплея аварийных сигналов.



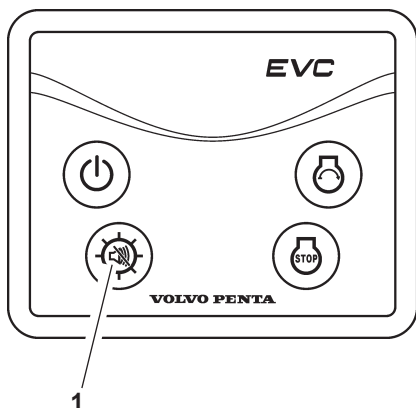
Пример аварийного сигнала

1. Снизьте скорость двигателя до холостого хода.
2. Получение аварийного сигнала подтверждается нажатием многофункциональной кнопки (1). Звуковой сигнал прекращается, а сигнал тревоги будет отображаться постоянным светом до устранения неисправности.

Пожалуйста, обратитесь к главе "Приборы", где можно найти информацию об аварийных символах.

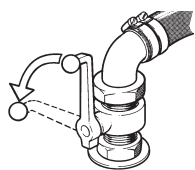
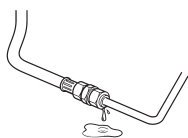
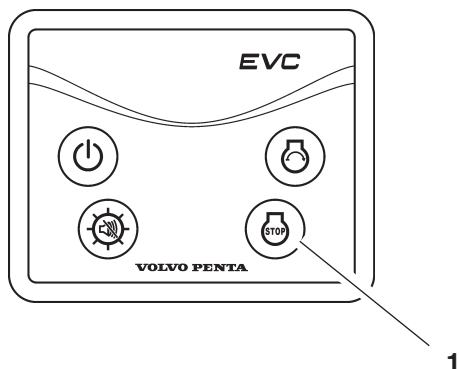


Дисплей аварийных сигналов (дополнительное оборудование)



Останов двигателя

Двигатель должен поработать несколько минут на холостых оборотах (в нейтрали) перед выключением. Это позволяет избежать закипания охладителя и способствует выравниванию температуры внутри двигателя. Это особенно важно, если двигатель работал на высоких оборотах и под нагрузкой.



Остановка

Нажмите и удерживайте кнопку Stop ("остановка") (1) до тех пор, пока двигатель не остановится.

После остановки двигателя

- Осмотрите двигатель и машинное отделение, чтобы выявить любые протекания.
 - Закройте топливный кран и кран забортной воды (реверс-редуктор) на входном отверстии охлаждающей воды.
- ⚠ ВАЖНО!** Не забудьте открыть краны, перед тем как запустить двигатель снова.
- Проверьте показания счетчика рабочего времени и проведите профилактическое техническое обслуживание в соответствии с расписанием обслуживания.
 - Отключите главный выключатель, если судно не будет использоваться некоторое время.
- ⚠ ВАЖНО!** Никогда не прерывайте цепь главными выключателями во время работы двигателя. Это может повредить генератор.

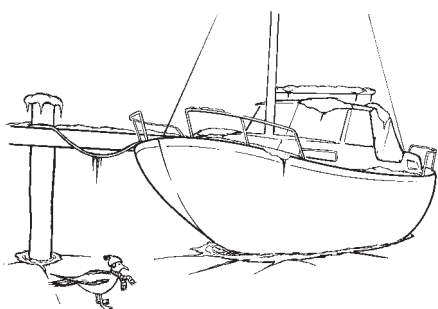
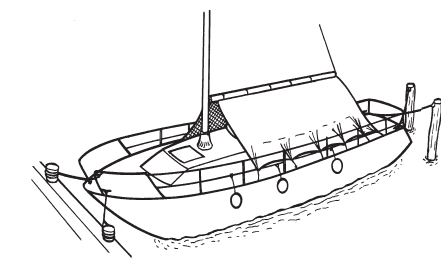
Вывод из эксплуатации

Если судно не будет в течение некоторого времени использоваться, но остается на плаву, двигатель следует прогревать до рабочей температуры, по крайней мере, каждые 14 дней. Это предупредит коррозию двигателя. Если судно не будет использоваться более двух месяцев, тогда следует провести ингибирование: См. главу «Вывод и ввод в эксплуатацию».

Предосторожности при холодной погоде

Для предотвращения повреждений от замерзания, система забортной воды должна быть осушена, а система пресной воды должна быть достаточно защищена антифризом. Обратитесь к главе «Техническое обслуживание, система охлаждения».

- ⚠ ВАЖНО!** Плохо заряженная батарея может замерзнуть и взорваться.



Расписание обслуживания

Ваш двигатель Volvo Penta и его оборудование спроектированы так, чтобы обеспечить высокую надежность и длительный срок службы. Они созданы, чтобы противостоять морской среде и в тоже время наименьшим образом воздействовать на окружающую среду. Профилактическое техническое обслуживание в соответствии с расписанием обслуживания позволит сохранить эти качества и избежать нежелательных неисправностей.


Гарантийный осмотр



Предусмотренный гарантийный осмотр «Первый сервисный осмотр» должен проводиться в уполномоченном сервисном центре Volvo Penta в первый период эксплуатации. Инструкции о том, когда и где это должно быть выполнено, можно найти в **Гарантийной и сервисной книге**.

Обслуживание для продления гарантии

Volvo Penta предлагает провести Обслуживание для продления гарантии Вашего судового дизельного двигателя, включая трансмиссию, если он используется только для прогулок. Обслуживание для продления гарантии проводится за счет владельцев у уполномоченных дистрибьюторов, дилеров или на станции Volvo Penta до истечения гарантийного срока, равного 12 месяцам. Более подробная информация по данному вопросу приведена в **Гарантийной и сервисной книге**.

РАСПИСАНИЕ ОБСЛУЖИВАНИЯ

 **ПРЕДУПРЕЖДЕНИЕ!** Прочитайте внимательно главу «Обслуживание» перед началом работ по техническому обслуживанию. Она содержит инструкции по правильному и безопасному выполнению работ.

 **ВАЖНО!** Если одновременно указаны и время эксплуатации и календарное время, необходимо выполнять обслуживание в тот интервал, который наступает первым. Пункты по техническому обслуживанию, отмеченные знаком , должны выполняться в авторизованной мастерской компании Volvo Penta.

Ежедневно перед первым запуском

- Двигатель и машинное отделение. Общий осмотр стр. 36
- Масло двигателя. Проверка уровня стр. 39
- Охлаждающая жидкость. Проверка уровня стр. 42

Каждые 14 дней

- Топливный фильтр предварительной очистки. Слив воды стр. 48
- Приводной ремень. Проверка стр. 37
- Фильтр забортной воды. Очистка стр. 44
- Аккумуляторная батарея. Проверка уровня электролита стр. 50
- Реверс-редуктор. Проверка уровня масла стр. 54
- УПОК. Проверка уровня масла стр. 54

По крайней мере, раз в год, включая период продления гарантии

- Складной гребной винт. Очистка стр. 56
- УПОК. Проверка резинового уплотнения (между корпусом и приводом) стр. 58

Каждые 200 часов или, по крайней мере, раз в год, включая период продления гарантии:

- Реверс-редуктор. Замена масла..... стр. 55
- Реверс-редуктор (HS25) Очистка масляного фильтра..... стр. 55
- Реверс-редуктор. Смазка уплотнения гребного вала. стр. 58
- УПОК. Замена масла стр. 54
- УПОК/Реверс-редуктор Проверка антикоррозионной защиты стр. 56

Каждые 500 часов или, по крайней мере, раз в год, включая период продления гарантии:

- Масло двигателя. Замена..... стр. 39
- Масляный фильтр. Замена стр. 39
- Топливный фильтр. Замена стр. 48
- Топливный фильтр предварительной очистки. Замена стр. 48
- Скорость холостого хода. Проверка стр. 38
- Насос забортной воды. Проверка импеллера стр. 43
- Вакуумный клапан. Очистка..... стр. 44

Каждые 500 часов работы или не реже одного раза в два года

- Воздушный фильтр (ACL) Очистка стр. 38
- Охлаждающая жидкость. Замена..... стр. 42
- Теплообменник. Очистка стр. 42
- Форсунки. Опрессовка не показано
- Зазор клапанов. Настройка..... не показано

Каждые 500 часов работы или не реже одного раза в пять лет

- Реверс-редуктор. Замена уплотнения гребного вала не показано

Каждые семь лет

- УПОК. Проверка резинового уплотнения между корпусом и приводом не показано

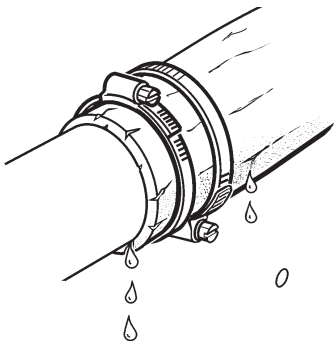
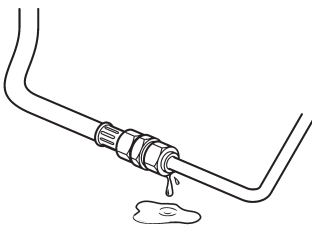
Обслуживание

В этой главе содержатся указания по порядку выполнения приведенных выше операций по обслуживанию, а также общая техническая информация. Внимательно прочитайте ее перед тем, как начать работу. Интервалы между обслуживаниями приведены в предыдущей главе, «Расписание обслуживания».

⚠ ПРЕДУПРЕЖДЕНИЕ! Ознакомьтесь с указаниями по безопасности при обслуживании и сервисе в главе «Информация по безопасности» до начала работ.

⚠ ПРЕДУПРЕЖДЕНИЕ! Работы по уходу или обслуживанию следует выполнять на остановленном двигателе, если другого не указано в инструкции. Остановите двигатель перед тем, как открыть или снять люки на двигателе. Сделайте невозможным запуск двигателя, вынув стартовый ключ и отключив питание главным выключателем.

Двигатель, общее



Общий осмотр

Сделайте своей привычкой проводить осмотр двигателя и машинного отделения **перед запуском двигателя и после его остановки**, когда двигатель уже отключен. Это поможет Вам быстро обнаружить, случилось ли что-либо ненормальное или вот-вот должно случиться.

Особое внимание обратите на протекания масла, топлива и охлаждающей жидкости, выпавшие винты, изношенность или недостаточность натяжения приводных ремней, ослабленность соединений, повреждение шлангов и электрических кабелей. Такой осмотр занимает всего несколько минут, но может предупредить серьезные повреждения и дорогостоящие ремонты.

⚠ ПРЕДУПРЕЖДЕНИЕ! Скопления топлива, масла и смазки на двигателе или в машинном отделении пожароопасны и должны быть удалены сразу же после обнаружения.

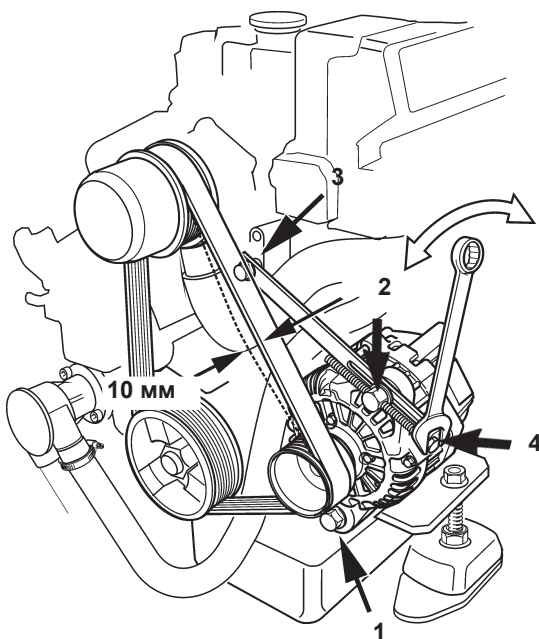
⚠ ВАЖНО! Если Вы обнаружили протекания масла, топлива или охладителя, определите причину и устраните ее до очередного запуска двигателя.

⚠ ВАЖНО! Никогда не направляйте высоконапорную струю воды непосредственно на уплотнения, резиновые шланги или электрические компоненты. Никогда не пользуйтесь моечной установкой высокого давления для мойки двигателя.

Приводной ремень. Проверка

Приводной ремень приводит в движение циркуляционный насос и генератор. Слишком слабо натянутый ремень может проскальзывать, что приведет к плохому охлаждению и слабой зарядке. Слишком сильно натянутый ремень может повредить подшипники в циркуляционном насосе и генераторе.

Регулярно проверяйте натяжение ремня. При необходимости отрегулируйте. Проверьте, чтобы ремень не был потрескан или поврежден. Замените изношенный ремень. Держите на борту запасной импеллер.



Приводной ремень. Регулировка и замена

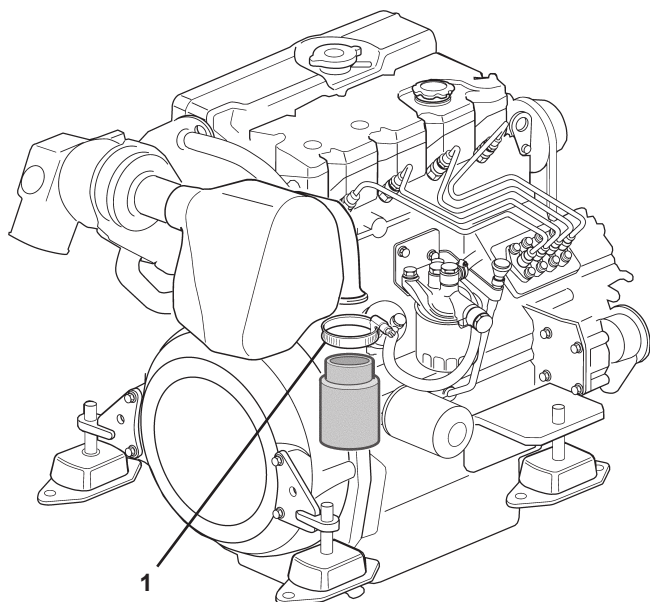
⚠ ПРЕДУПРЕЖДЕНИЕ! Всегда останавливайте двигатель перед выполнением работы по обслуживанию.

⚠ ВАЖНО! Затяните болт (1) с 50 Н·м.

Проверяйте и регулируйте ремень сразу после работы двигателя, когда ремень еще теплый. Натяжение правильное, если при нажатии на ремень большим пальцем с нормальным усилием он отклоняется приблизительно на 10 мм между шкивами.

Открутите крепежные болты генератора (1-3). Натяните ремни винтовым натяжным устройством (4) до правильного натяжения. Затяните болты (1-3). Проверьте натяжения ремня.

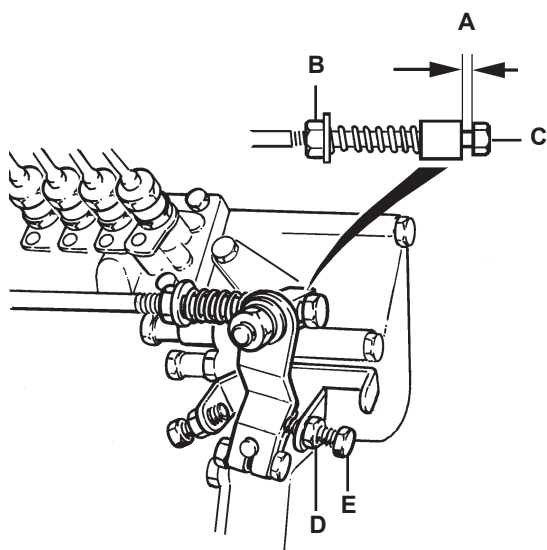
Для замены ремня ослабьте болты (1 и 2). Прижмите генератор по направлению к блоку цилиндров, чтобы можно было снять ремень. Очистите желобки шкивов. Установите новый ремень. Отрегулируйте, как описано выше. Проверьте натяжения ремня через несколько часов работы двигателя.



Воздушный фильтр (ACL). Очистка

Снимите зажим шланга (1) и извлеките фильтр. Удалите пружину внутри воздушного фильтра. При необходимости очистите фильтр, промыв его в мыльной воде. Затем промойте чистой водой. Отожмите фильтр и дайте ему высохнуть.

⚠ ВАЖНО! Не допускайте попадания грязи внутрь двигателя.



Холостой ход. Настройка

Холостой ход двигателя: Обратитесь к главе «Технические данные». На более низкой скорости двигатель может заглохнуть, а более высокая скорость может стать причиной ненужных нагрузок для УПОК/ реверс-редуктора при переключении.

Отрегулируйте скорость двигателя при рабочей температуре следующим образом:

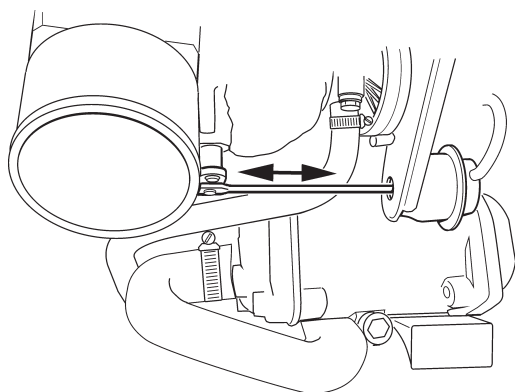
1* Установите рычаг контроллера в нейтральное положение. Проверьте, что зазор (A) составляет примерно 3 мм. Регулировка: Ослабьте контргайку (B) и отрегулируйте винт (C) до достижения нужного зазора. Затяните контргайку.

*Этот пункт не относится к судам с двумя постами управления.

2 Запустите двигатель и дайте ему проработать на холостых оборотах с реверс-редуктором в нейтрали.

⚠ ПРЕДУПРЕЖДЕНИЕ! Подходить к работающему двигателю или производить на нем работы – опасно. Берегитесь вращающихся частей и горячих поверхностей.

3 Ослабьте контргайку (D). Отрегулируйте скорость двигателя регулировочным винтом (E). Затяните контргайку. Повторите пункт 1.

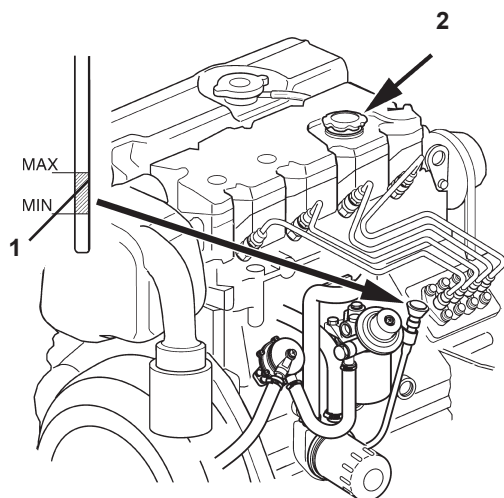


Регулятор давления наддува (D2-75)

Если двигатель не использовался длительное время, есть риск залипания клапана регулятора давления турбонаддува. Убедитесь, что вал поворачивается.

Смазочная система

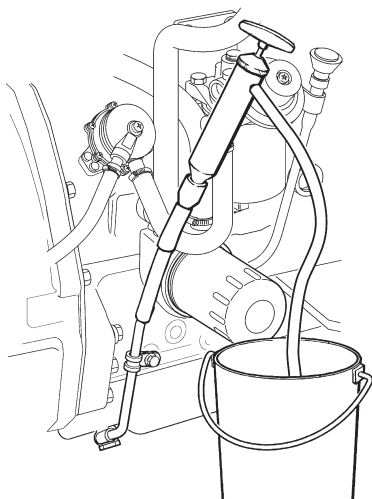
⚠ ВАЖНО! На новом или восстановленном двигателе масло и масляные фильтры необходимо менять через 20-50 часов работы. После этого их необходимо менять каждые 500 часов работы или не реже одного раза в год. Используйте только рекомендованные сорта масла: Обратитесь к главе «Технические характеристики».



Уровень масла. Проверка и долив

Уровень масла должен быть между отметками на масломерном щупе (1). Его следует проверять ежедневно перед первым запуском двигателя. Доливайте масло через отверстие в клапанной крышке (2). Доливайте медленно. Обождите несколько минут перед проверкой уровня масла снова, чтобы дать возможность маслу попасть в масляный поддон. После этого снова проверьте уровень. Используйте только рекомендованные сорта масла: Обратитесь к главе «Технические характеристики».

⚠ ВАЖНО! Не заливайте масло выше отметки MAX.



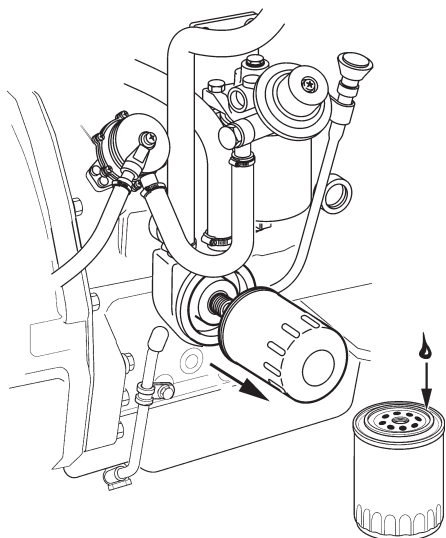
Масло и масляные фильтры. Замена

1. Прогрейте двигатель до рабочей температуры – это облегчает откачивание масла из поддона. Остановите двигатель.
2. Откачайте масло при помощи маслоосушительного насоса, подсоединенного к сливной трубе.

⚠ ПРЕДУПРЕЖДЕНИЕ! Горячее масло и горячие поверхности могут вызвать ожоги.

3. Открутите старый фильтр. (Перед тем, как откручивать фильтр, наденьте на него пластиковый пакет, чтобы избежать разлива масла).
4. Убедитесь, что уплотняемая поверхность на двигателе чистая.
5. Смажьте резиновое уплотнение на фильтре небольшим количеством масла для двигателя. Закрутите новый фильтр вручную до контакта его прокладки с уплотняемой поверхностью. Затем затяните еще на пол-оборота, **не больше!**
6. Долейте масло до нужного уровня. Запустите двигатель и дайте ему поработать на холостых оборотах. Убедитесь, что погасла сигнальная лампа низкого давления масла.
7. Остановите двигатель. Подождите примерно 10 минут перед проверкой уровня масла. Долейте, если требуется. Убедитесь в отсутствии утечек масла из фильтра.

ПРИМЕЧАНИЕ! Соберите старое масло и фильтр и отнесите их на станцию утилизации.



Система пресной воды

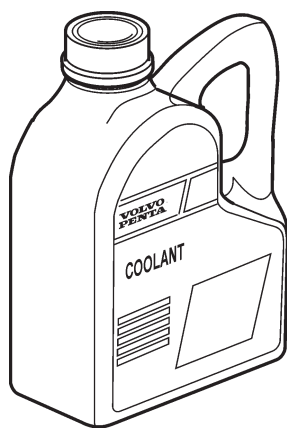
Система пресной воды – это внутренняя охлаждающая система двигателя, которая обеспечивает работу двигателя при нужной температуре. Это система закрытой циркуляции. Она всегда должна быть заполнена смесью, состоящей из, как минимум, 40 % концентрированной охлаждающей жидкости и 60 % воды для защиты от внутренней коррозии, кавитации и разрушений, происходящих из-за замерзания.

Рекомендуется использовать **«Volvo Penta Coolant, Ready Mixed»**, или **«Volvo Penta Coolant»** (концентрированный) в смеси с **дистиллированной** водой, в соответствии со спецификацией, см. «Охлаждающая жидкость Смешивание». Только эта охлаждающая жидкость была одобрена компанией Volvo Penta для своих двигателей.

Охлаждающая жидкость должна содержать большой процент высококачественного этиленгликоля и иметь соответствующую химическую формулу для полной защиты двигателя. Запрещается использование только антикоррозийной добавки в двигателях Volvo Penta. Никогда не используйте просто воду в качестве охлаждающей жидкости.

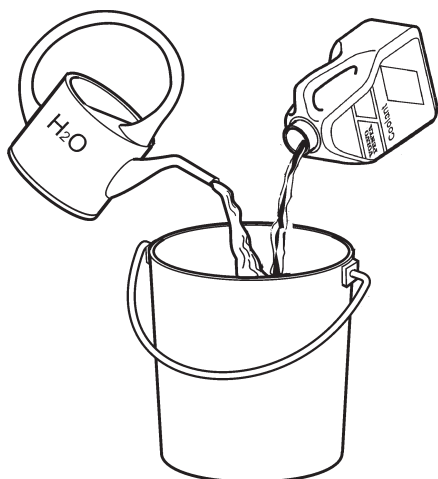
⚠ ВАЖНО! Охлаждающая жидкость должна использоваться круглый год. Это также относится и к районам, где никогда не бывает заморозков – так обеспечивается полная защита двигателя от коррозии. Будущие неполадки двигателя и дополнительного оборудования могут быть не признаны гарантийными, если использовалась ненадлежащая охлаждающая жидкость, или не соблюдались указания по ее смешиванию.

ПРИМЕЧАНИЕ: Антикоррозийные компоненты со временем становятся менее эффективными, что значит, что требуется замена жидкости, см. «Схема обслуживания». При смене охладителя необходимо промывать систему охлаждения, как это описано в главе «Система охлаждения. Промывка».



«Volvo Penta Coolant» – это концентрированная жидкость, которая должна смешиваться с водой. Она лучше всего подходит к двигателям Volvo Penta и обеспечивает отличную защиту от замерзания и кавитации, а также от разрыва при замерзании.

«Volvo Penta Coolant, Ready Mixed» – это уже готовая охлаждающая жидкость, состоящая на 40 % из «Volvo Penta Coolant» и на 60 % из воды. Эта смесь защищает двигатель от внутренней коррозии, кавитационной эрозии и замерзания до -28 °С.



Охлаждающая жидкость. Смешивание

⚠ ПРЕДУПРЕЖДЕНИЕ! Все гликоли опасны для здоровья и наносят вред окружающей среде. Не принимать внутрь!
Гликоль легко воспламеняем.

⚠ ВАЖНО! Этиленгликоль не должен смешиваться с гликолями другого типа.

**Смешайте: 40 % «Volvo Penta Coolant»
(концентрированная жидкость)
60 % вода**

Эта смесь защищает двигатель от внутренней коррозии, кавитационной эрозии и замерзания до -28°C . (Использование 60 % гликоля в охладителе понижает точку замерзания примерно до -54°C).
Никогда не готовьте охлаждающую жидкость с содержанием «Volvo Penta Coolant» более 60 % – это ухудшит защиту от замерзания и снизит степень охлаждения, тем самым повысив риск перегрева.

⚠ ВАЖНО! Охлаждающая жидкость должна быть смешана с **дистиллированной** водой, используйте **дистиллированную – деионизированную воду**. Вода должна соответствовать требованиям Volvo Penta, см. «Качество воды».

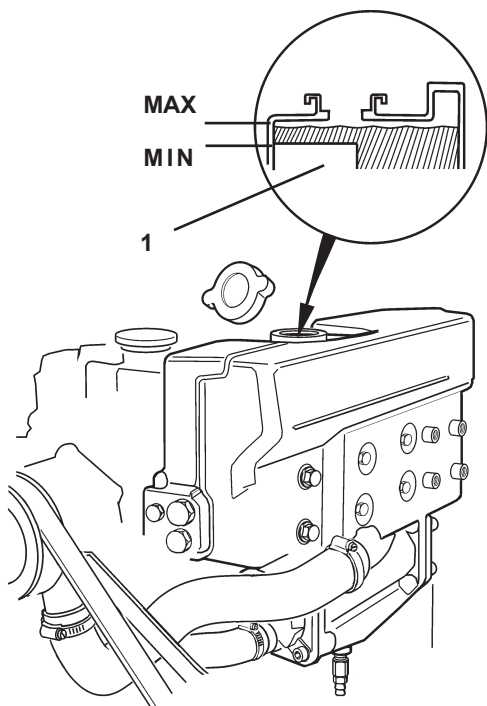
⚠ ВАЖНО! Чрезвычайно важно, чтобы добавленная в систему охлаждающая жидкость имела правильную концентрацию. Перед добавлением в систему смешивайте жидкость в отдельной чистой емкости. Убедитесь в том, что жидкости перемешались.



Качество воды

ASTM D4985:

Общее содержание взвешенных твердых частиц	< 340 ч/млн
Общая жесткость:	< 9,5° dH
Хлориды	< 40 ч/млн
Сульфаты	< 100 ч/млн
Величина pH	5,5-9
Оксид кремния (в соответствии с ASTM D859)	< 20 мг SiO ₂ /л
Железо (в соответствии с ASTM D1068)	< 0,10 ч/млн
Марганцы (в соответствии с ASTM D858)...	< 0,05 ч/млн
Проводимость (в соответствии с ASTM D1125)	< 500 мкS/см
Содержание органических веществ, COD _{Mn} (в соответствии с ISO8467)	< 15 мг KMnO ₄ /л



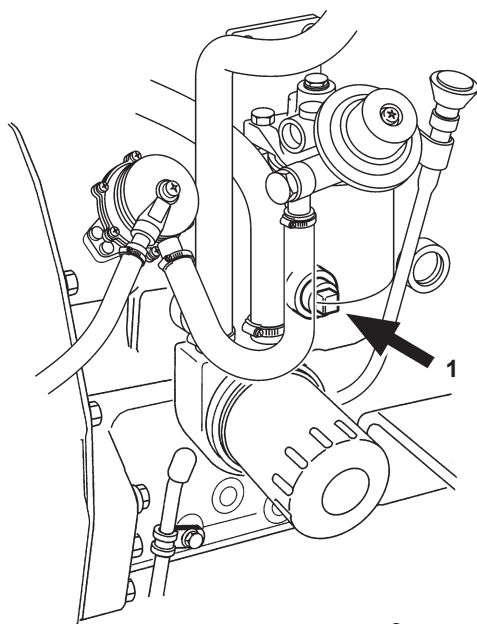
Уровень охлаждающей жидкости. Проверка и долив

⚠ ПРЕДУПРЕЖДЕНИЕ! Не открывайте крышку заливной горловины охладителя, пока двигатель еще горячий, за исключением аварийных случаев. Пар или горячий охладитель может выплеснуться наружу.

Поверните крышку заливной горловины до упора и дайте сброситься давлению в системе, перед тем как снять крышку. Долейте охлаждающей жидкости, если необходимо. Уровень должен быть между нижней кромкой заливной горловины и выступом проверки уровня (1). Установите крышку на место.

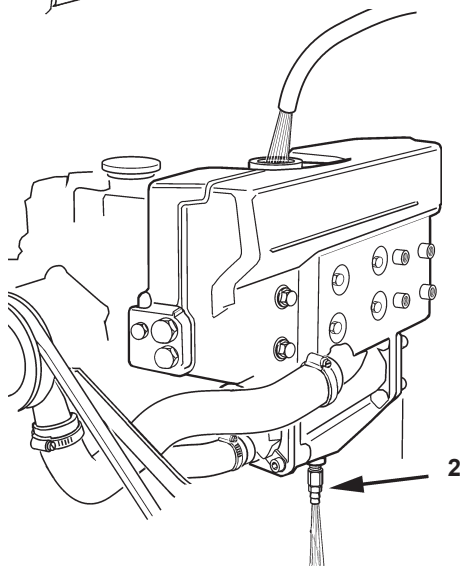
Если установлен отдельный расширительный бачок (сверхдополнительное оборудование), уровень охлаждающей жидкости должен быть между отметками MIN и MAX в бачке.

⚠ ВАЖНО! При заполнении полностью осушенной системы уровень охлаждающей жидкости необходимо проверить через час работы, поскольку система вентилируется. Долейте, если требуется.



Охлаждающая жидкость. Слив

Подставьте подходящую емкость под сливную пробку двигателя (1) и под сливной кран теплообменника (2). Снимите крышку заливной горловины на теплообменнике, чтобы позволить охлаждающей жидкости быстрее вытечь. Откройте сливную пробку (1) и сливной кран (2) и слейте всю охлаждающую жидкость. Перед заливкой новой охлаждающей жидкости промойте теплообменник, как описано ниже. **ПРИМЕЧАНИЕ!** Сдайте отработанную охлаждающую жидкость в специальное место для таких отходов.



Теплообменник. Очистка

Способность охлаждения уменьшается из-за отложений в теплообменнике. Таким образом, при замене охлаждающей жидкости его следует промывать.

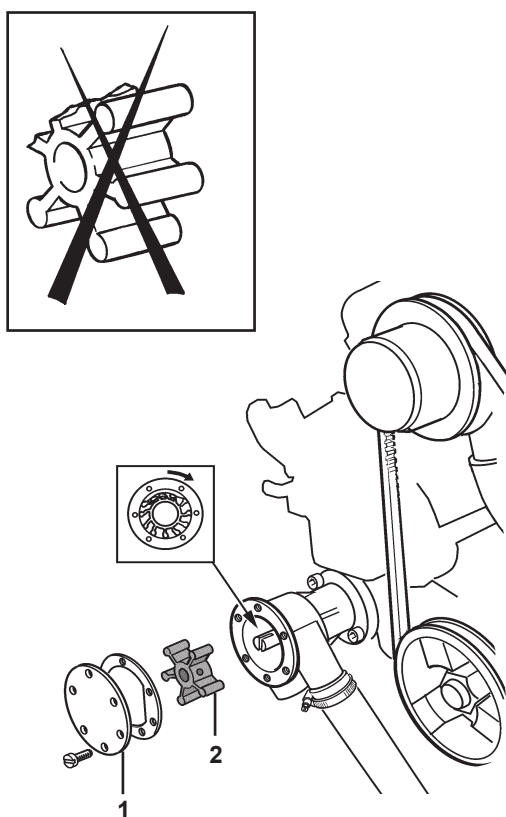
1. Слейте охлаждающую жидкость, как описано выше.
2. Вставьте шланг в заливной патрубок теплообменника. Промывайте пресной водой до тех пор, пока из сливного крана и блока цилиндров не пойдет чистая вода. Дайте вытечь всей жидкости.
3. Закройте сливной кран и поставьте сливную пробку. Залейте охладитель до нужного уровня. Установите крышку заливного патрубка на место.

Система забортной воды

Система забортной воды – это внешняя часть системы охлаждения двигателя. У двигателей с угловой колонкой насос забортной воды забирает воду через колонку, после чего направляет ее в фильтр забортной воды (сверхдополнительное оборудование), затем прокачивает ее через теплообменник. В конце концов, вода попадает в коленчатый патрубок выхлопной трубы, в котором смешивается с выхлопными газами.

У двигателей с реверс-редуктором насос забортной воды забирает воду через впускное устройство, после чего направляет ее в фильтр забортной воды (сверхдополнительное оборудование) и маслоохладитель реверс-редуктора, затем прокачивает ее через теплообменник. В конце концов, вода попадает в коленчатый патрубок выхлопной трубы, в котором смешивается с выхлопными газами.

⚠ ПРЕДУПРЕЖДЕНИЕ! Существует опасность попадания воды внутрь судна во время выполнения работ в системе забортной воды (если судно находится на плаву). Вода может попасть внутрь, если шланг, пробка или подобный объект расположены ниже ватерлинии и удалены. Поэтому всегда закрывайте кран забортной воды. Если на судне не установлен кран забортной воды, поступление воды следует остановить безопасным способом. В противном случае судно следует поднять на берег.



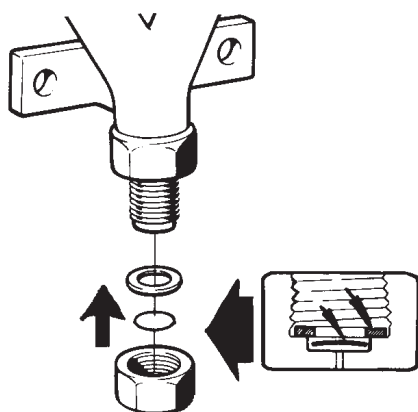
Импеллер. Проверка/Замена

⚠ ПРЕДУПРЕЖДЕНИЕ! Опасность попадания воды. Закройте кран забортной воды.

Закройте кран забортной воды. Снимите крышку (1) на насосе забортной воды. Снимите импеллер (2). Если имеются трещины или другие дефекты, импеллер должен быть заменен. Смажьте немного корпус насоса и внутреннюю поверхность крышки небольшим количеством глицерина. Установите импеллер, проворачивая его по часовой стрелке, на место. Поставьте на место крышку вместе с новым уплотнением. Откройте кран забортной воды.

⚠ ВАЖНО! В случае использования любого другого типа смазки кроме глицерина импеллер будет поврежден.

⚠ ВАЖНО! Всегда имейте на борту запасной импеллер.



Вакуумный клапан. Очистка

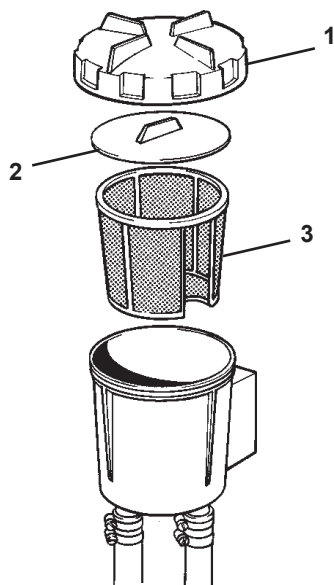
На некоторых двигателях установлен вакуумный клапан на трубопроводе забортной воды.

⚠ ПРЕДУПРЕЖДЕНИЕ! Опасность попадания воды. Закройте кран забортной воды.

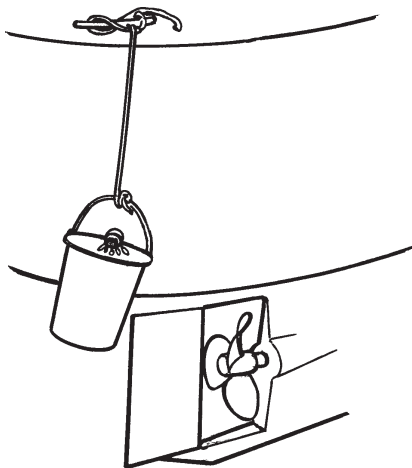
Закройте кран забортной воды. Разберите клапан. Открутите шестигранную крышку. В крышке находятся мембрана и прокладка. Очистите все эти части. Переверните крышку. Установите сначала мембрану, затем прокладку. Переверните также корпус клапана. Закрутите крышку на место, но не слишком сильно (0,2 кгс-м), иначе клапан может перестать работать.

Фильтр забортной воды. Очистка

Фильтр забортной воды является дополнительным оборудованием. Открутите крышку (1) и удалите пластину уплотнения (2). Выньте и очистите фильтрующий элемент (3).



⚠ ВАЖНО! Если судно эксплуатируется в загрязненной и с водорослями воде, фильтр следует проверять чаще, чем указано в расписании обслуживания. Иначе имеется опасность засорения фильтра и перегрева двигателя.



Система забортной воды. Промывка и защита от коррозии

При выводе из эксплуатации на зиму (или межсезонье), систему следует промыть от загрязнений и солевых кристаллов. Также она должна быть обработана для защиты от внутренней коррозии.

⚠ ПРЕДУПРЕЖДЕНИЕ! Опасность просачивания воды. Эта работа должна быть выполнена на поднятом из воды судне.

Подходить к работающему двигателю или производить на нем работы – опасно. Берегитесь вращающихся частей и горячих поверхностей.

Гликоль вреден для здоровья (опасен при питье). Соберите весь отработанный и пролитый гликоль и поместите его в специальное место для таких отходов.

1. Откройте кран забортной воды (1).
2. Снимите шланг с крана забортной воды (1) или с выпускного отверстия фильтра забортной воды (2) (если двигатель оснащен таким фильтром).

3. Опустите свободный конец шланга в ведро с пресной водой. Заполните систему.

⚠ ВАЖНО! ИмPELLер будет поврежден при работе всухую.

4. Убедитесь, что никого нет рядом с гребным винтом и нет ничего такого, что могло бы быть обрызганным позади отверстия выхлопа.
5. Передвиньте рычаг в нейтральное положение. Запустите двигатель. Дайте ему поработать несколько минут на высоких оборотах холостого хода. Остановите двигатель.
6. Наполните ведро смесью с антифризом (40 % гликоль Volvo Penta и 60 % пресная вода). Соберите жидкость из системы в подходящую емкость.
7. Запустите двигатель и дайте ему поработать на холостых оборотах. Остановите двигатель, когда жидкость будет заканчиваться.

Повторите, если необходимо, пока вся система не будет промыта такой смесью.

8. Подсоедините шланг.

Эта смесь предотвратит коррозию и защитит двигатель от замерзания. Ее необходимо оставить в системе забортной воды на весь период консервации. Слейте смесь перед самым спуском на воду.

Система забортной воды. Слив

Если машинное отделение невозможно защитить от холода, системы забортной воды необходимо осушить во избежание замерзания.

Убедитесь, что была слита вся забортная вода. Способ слива воды должен учитывать вид установки двигателя и наличие у него дополнительного оборудования, такого как фильтр забортной воды (2), вакуумный клапан (8), глушитель (7) и т.д.

⚠ ПРЕДУПРЕЖДЕНИЕ! Опасность просачивания воды. Закройте кран забортной воды перед началом работ.

⚠ ВАЖНО! Если судно выводится из эксплуатации для зимы/межсезонья, система забортной воды должна быть вместо этого промыта и защищена от коррозии согласно указаниям, приведенным в предыдущей главе.

Осушение:

1. Закройте кран забортной воды (1).
2. Снимите крышку и пластину уплотнения на фильтре забортной воды (2).
3. Снимите крышку (3) с насоса забортной воды. Дайте воде вытечь.
4. Откройте сливной кран (4) в задней части теплообменника и слейте воду.

D2-75:

Откройте сливной кран на охладителе надувочного воздуха (9) и слейте сырую воду.

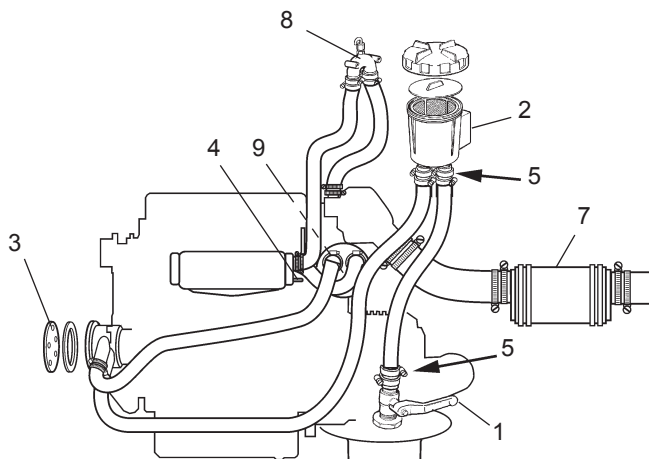
5. Отсоедините шланги в местах, отмеченных стрелочками (5). Слейте воду из шлангов.
6. Открутите сливную пробку (6) на маслоохладителе реверс-редуктора и слейте воду. Закройте сливную пробку.
7. Слейте воду из глушителя (7), выхлопной системы и любого другого дополнительного оборудования, подключенного к выхлопной системе и системе забортной воды.
8. Установите обратно все шланги, крышку насоса забортной воды, а также крышку и пластину уплотнения на фильтре забортной воды. Закройте сливной кран на теплообменнике.

D2-75:

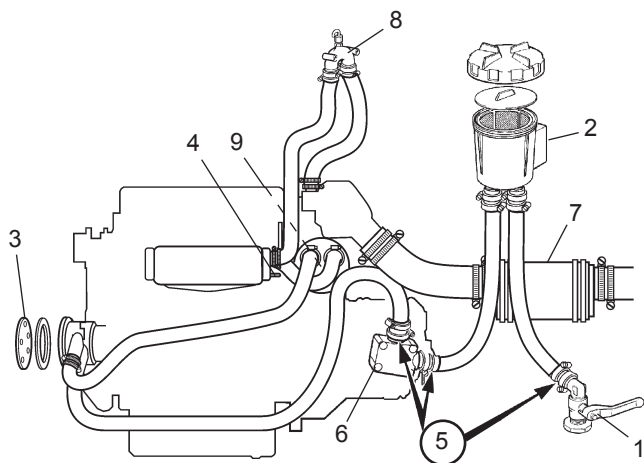
Закройте сливной кран на охладителе наддувочного воздуха.

9. Откройте кран забортной воды, когда судно будет использоваться в следующий раз.

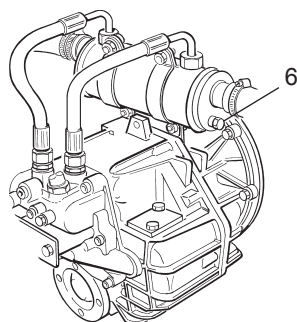
⚠ ПРЕДУПРЕЖДЕНИЕ! Убедитесь в отсутствии утечек в системе забортной воды.



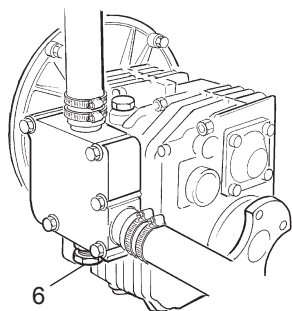
130S/150S



MS25/HS25



HS25

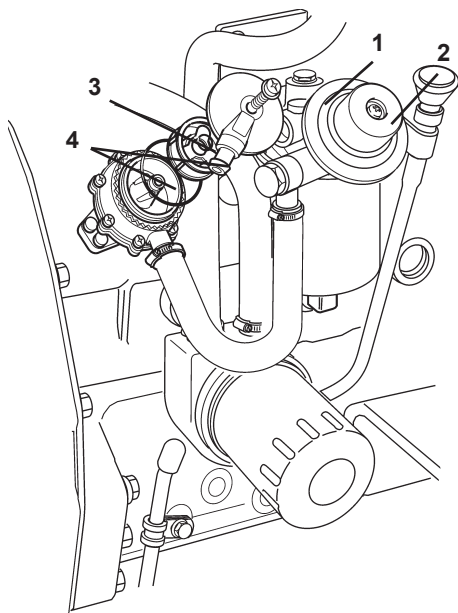


MS25

Топливная система

Любые работы, связанные с ТНВД и форсунками, должны выполняться в авторизованном сервисном центре. Используйте только рекомендованные сорта масла: Обратитесь к главе «Технические характеристики».

⚠ ПРЕДУПРЕЖДЕНИЕ! Опасность пожара. При выполнении работ в топливной системе убедитесь, что двигатель холодный. Разлив топлива на горячую поверхность или электрические компоненты может вызвать пожар. Храните ткани, пропитанные топливом, а также другие легковоспламеняющиеся материалы так, чтобы не было риска воспламенения.



Вентиляция топливной системы

Топливная система должна быть провентилирована после замены топливных фильтров или после того, как топливная цистерна была заполнена после выработки досуха.

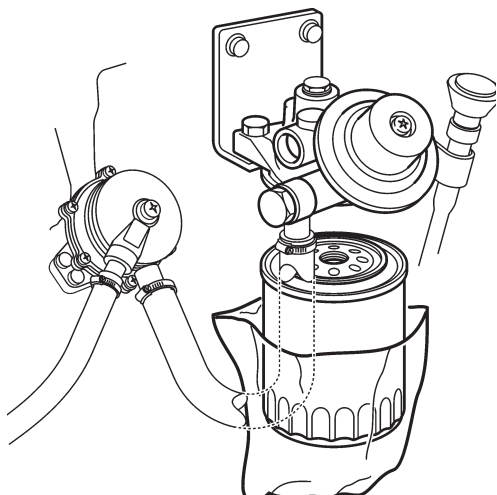
1. Открутите вентиляционный винт (1) на кронштейне фильтра примерно на три оборота. Не допускайте пролива топлива. Положите ветошь вокруг места вентиляции.
2. Подавайте топливо ручным насосом (2), пока топливо не будет выливаться без воздушных пузырей. Продолжая подкачивать топливо, закрутите вентиляционный винт.

На впускном коллекторе насоса установлен фильтр (3). Как правило, этот фильтр не следует очищать, поскольку на двигателе должен быть установлен фильтр предварительной очистки. Из-за забитого фильтра может снизиться мощность.

Если любое из двух уплотнительных колец (4) повреждено, их следует заменить.

3. Запустите двигатель и проверьте, нет ли протеканий.

⚠ ПРЕДУПРЕЖДЕНИЕ! Подходить к работающему двигателю или производить на нем работы – опасно. Берегитесь вращающихся частей и горячих поверхностей.



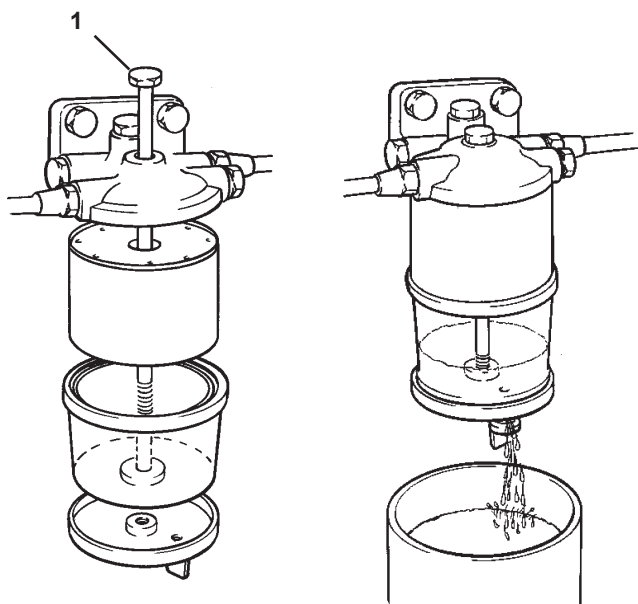
Топливный фильтр. Замена

Очистите кронштейн фильтра. Перед тем, как откручивать фильтр, наденьте на него пластиковый пакет, чтобы избежать разлива топлива. Открутите фильтр. Смажьте резиновое уплотнение на фильтре небольшим количеством масла для двигателя. Закрутите новый фильтр вручную до контакта его прокладки с уплотняемой поверхностью. Затем затяните еще на пол-оборота, **не больше!** Провентилируйте топливную систему. **Использованный фильтр поместите в специальное место для таких отходов.**

Запустите двигатель и проверьте, нет ли протекания.

⚠ ПРЕДУПРЕЖДЕНИЕ! Подходить к работающему двигателю или производить на нем работы – опасно. Берегитесь вращающихся частей и горячих поверхностей.

Топливный фильтр предварительной очистки. Осушение и замена фильтрующего элемента



Слив

Топливный фильтр предварительной очистки является дополнительным оборудованием.

Подставьте емкость под топливный фильтр. Слейте воду и загрязнения через отверстие крана/пробки в нижней части чаши фильтра.

⚠ ВАЖНО! Подождите несколько часов после остановки двигателя перед осушением фильтра.

Замена фильтрующего элемента

Закройте топливный кран на топливной цистерне. Подставьте емкость под топливный фильтр.

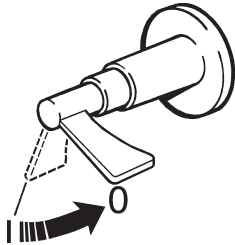
Снимите чашу фильтра, для чего открутите болт (1). Осушите и очистите чашу фильтра. Замените фильтрующий элемент и поставьте чашу на место. Откройте топливный кран. Провентилируйте топливную систему. **Использованный фильтр поместите в специальное место для таких отходов.**

Запустите двигатель и проверьте, нет ли протекания.

⚠ ПРЕДУПРЕЖДЕНИЕ! Подходить к работающему двигателю или производить на нем работы – опасно. Берегитесь вращающихся частей и горячих поверхностей.

Электрическая система

⚠ ПРЕДУПРЕЖДЕНИЕ! Перед началом любых работ в электрической системе всегда останавливайте двигатель и отключайте питание главными выключателями. Береговое питание для нагревателя двигателя, зарядного устройства и другого вспомогательного оборудования, установленного на двигателе, должно быть отключено.



Главный выключатель

Никогда не следует отключать питание главным выключателем до остановки двигателя. Если цепь между генератором и батареей прервана во время работы двигателя, генератор может быть серьезно поврежден. По той же причине цепь зарядки никогда не следует включать во время работы двигателя.

⚠ ВАЖНО! Никогда не прерывайте цепь главными выключателями во время работы двигателя.



Электрические соединения

Всегда убеждайтесь, что все электрические соединения сухие, свободны от окислов и плотно затянуты. Если необходимо, покройте эти соединения водоотталкивающим спреем (Volvo Penta Universal oil).

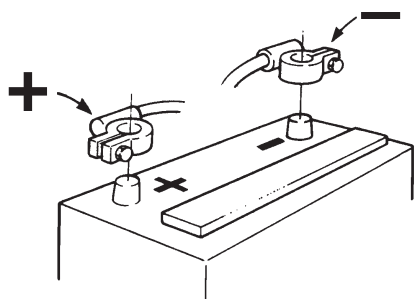


Аккумуляторные батареи. Обслуживание

⚠ ПРЕДУПРЕЖДЕНИЕ! Опасность пожара и взрыва. Никогда не допускайте открытого пламени или электрических искр возле батареи или батарей.

⚠ ПРЕДУПРЕЖДЕНИЕ! Никогда не путайте положительную и отрицательную клеммы батареи. Это может стать причиной искр и взрыва.

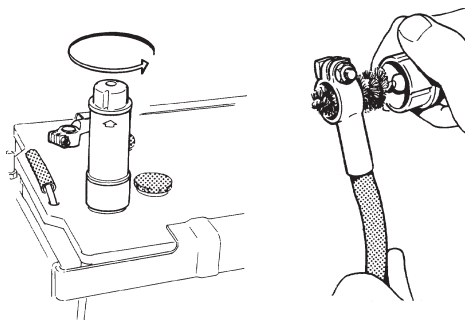
⚠ ПРЕДУПРЕЖДЕНИЕ! Электролит батарей содержит кислоту, вызывающую исключительно сильную коррозию. Защищайте Вашу кожу и одежду при зарядке или другой работе с батареями. Всегда используйте защитные очки и перчатки. Если электролит все же попал на кожу, смойте его большим количеством воды и мылом. Если кислота батареи попала в глаза, промойте их большим количеством воды и немедленно обратитесь за медицинской помощью.



Подключение и отключение

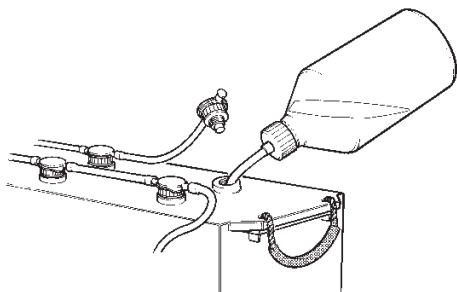
Сначала подключите красный батарейный провод + к положительной клемме батареи. После этого подключите черный батарейный провод (-) к отрицательной клемме (-) батареи.

При отсоединении сначала отсоедините минусовой – провод (черный), а потом плюсовой + провод (красный).



Очистка

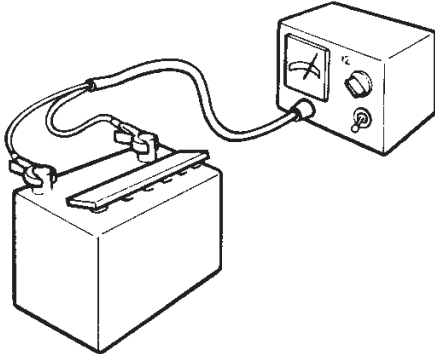
Содержите батареи сухими и чистыми. Окислы и загрязнения на батареях и их клеммах могут привести к появлению паразитных токов, падению напряжения и разрядке, особенно в сырую погоду. Очищайте клеммы батарей и провода от окислов, используя бронзовую щетку. Затяните клеммы батарей и смажьте их смазкой для клемм либо вазелином.



Доливка

Уровень электролита должен находиться на 5-10 мм выше пластин батареи. При доливании пользуйтесь только **дистиллированной водой**, если это необходимо. Подзарядите батарею после доливания, по крайней мере, в течение 30 минут работы двигателя на высоких оборотах холостого хода. **ПРИМЕЧАНИЕ!** Некоторые необслуживаемые батареи снабжены специальными инструкциями, которыми следует руководствоваться.

Аккумуляторные батареи. Зарядка



⚠ ПРЕДУПРЕЖДЕНИЕ! Опасность взрыва! При зарядке батарей выделяется водород, который в смеси с воздухом может образовать взрывоопасный гремучий газ – кислородно-водородную смесь. Короткое замыкание, открытое пламя и искра могут стать причиной мощного взрыва. Обеспечьте хорошую вентиляцию.

⚠ ПРЕДУПРЕЖДЕНИЕ! Электролит батарей содержит кислоту, вызывающую исключительно сильную коррозию. Защищайте Вашу кожу и одежду при зарядке или другой работе с батареями. Всегда используйте защитные очки и перчатки. Если электролит все же попал на кожу, смойте его большим количеством воды и мылом. Если кислота батареи попала в глаза, промойте их большим количеством воды и немедленно обратитесь за медицинской помощью.

Если батарея разряжена, ее следует зарядить. Если судно не будет эксплуатироваться длительное время, то аккумуляторные батареи следует полностью зарядить, затем подзаряжать их (см. рекомендации производителя батареи). Плохо заряженная батарея будет повреждена и может взорваться при наступлении холодов.

⚠ ВАЖНО! Внимательно прочитайте инструкции, прилагаемые к зарядному устройству. Избегайте электрохимической коррозии. Когда подключено внешнее зарядное устройство, всегда снимайте провода батареи до подключения к зарядному устройству.

Во время зарядки открутите пробки, но оставьте в их отверстиях. Хорошо вентилируйте помещение, особенно если батареи заряжаются в закрытом помещении.

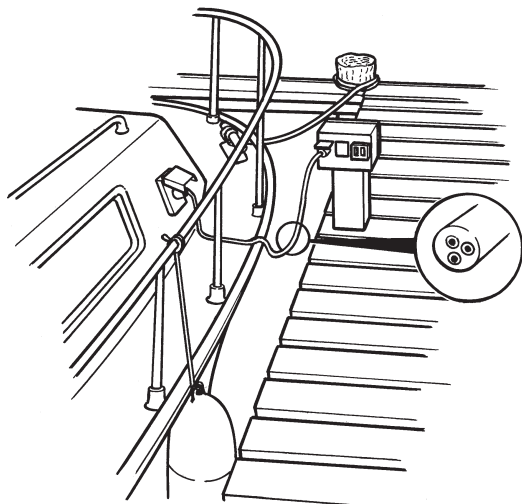
⚠ ПРЕДУПРЕЖДЕНИЕ! Всегда отключайте зарядный ток **до** снятия с батареи зарядных соединений. Никогда не путайте положительную и отрицательную клеммы батареи. Это может стать причиной искр и взрыва.

Специальные инструкции касаются **быстрой зарядки** батарей. Избегайте быстрой зарядки батарей, так как это сокращает их срок службы.

Электрические установки

Падение напряжения в электрической системе может быть вызвано неправильным монтажом электрического оборудования. Ток потерь может ослабить гальваническую защиту таких компонентов как УПОК, гребной винт, гребной вал, баллер руля и киль и может стать причиной повреждений от электрохимической коррозии.

⚠ ВАЖНО! Работы в судовых низковольтных цепях должны выполняться квалифицированным или обученным персоналом. Установка или работа с береговым электрооборудованием должна выполняться **только** уполномоченным для работы с высоковольтными установками электриком.



Всегда принимайте во внимание следующее:

1. Если подключено береговое питание, защитное заземление должно быть подсоединено на берегу и никогда на судне. Береговое питание всегда должно иметь заземленный прерыватель короткого замыкания.

Береговое электрооборудование (трансформатор, преобразователь, зарядное устройство и т.п.) должны иметь морское исполнение, **а высоковольтная секция должна быть гальванически изолирована от низковольтной секции.**

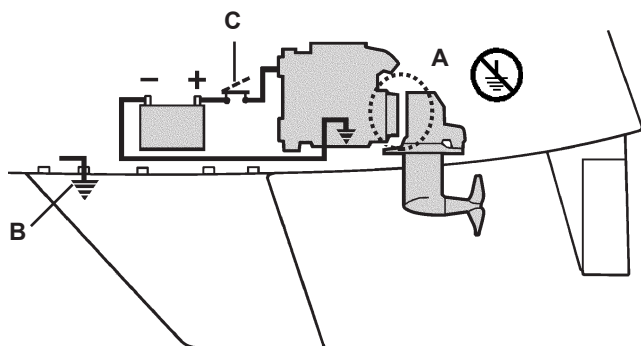
2. Проводка и крепления электрических кабелей должны быть выполнены таким образом, чтобы они не подвергались трению, влиянию сырости и льяльных вод.
3. Угловая колонка электрически изолирована (A) от двигателя и ни в коем случае не должна использоваться в качестве заземления.

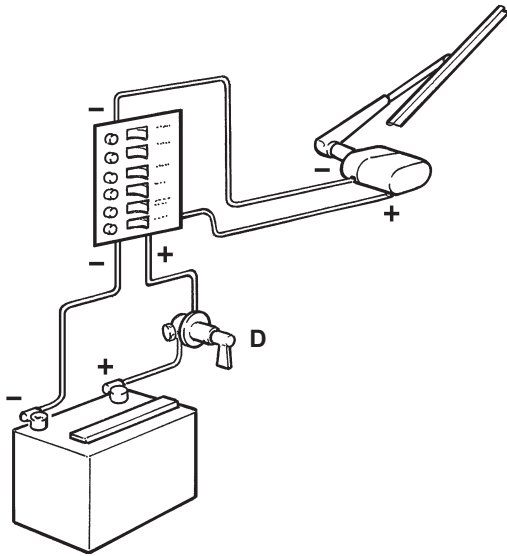
⚠ ВАЖНО! Колонка никогда не должна использоваться в качестве заземления или быть электрически соединена с

⊘ другим оборудованием, таким как радио, навигационное оборудование, руль, площадка для купания и т.п.

Защитное заземление для радио, навигационного оборудования, руля, площадки для купания или другого оборудования с отдельными проводами заземления должны быть присоединены к общей клемме заземления (B).

4. Должен быть установлен главный выключатель (C), соединенный с плюсовой (+) клеммой стартовой батареи. Главный выключатель должен прерывать питание всех потребителей и должен быть выключен, когда судно не эксплуатируется.





5. Если используется вспомогательная батарея, главный выключатель (D) должен быть установлен между плюсовой + клеммой и блоком предохранителей. Главный выключатель для вспомогательной батареи должен отсекать питание всех потребителей, присоединенных к батарее, и должен быть отключен, когда в энергии более нет необходимости.

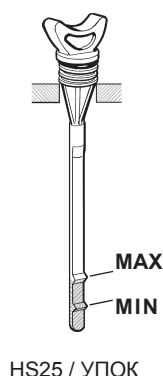
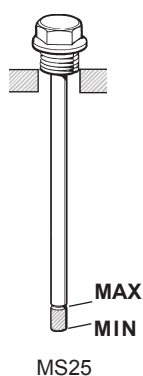
Все оборудование, подсоединенное к вспомогательной батарее, должно иметь отдельные выключатели.

Для одновременной зарядки двух независимых батарей от одного стандартного генератора установите зарядный распределитель Volvo Penta (дополнительное оборудование).

УПОК и реверс-редуктор

Угловая колонка и в некоторых случаях гребной винт (реверс-редуктор) оснащены разрушаемым анодом, который предотвращает гальваническую коррозию. Повреждение электрической установки может также послужить причиной разрушения защиты от электрохимической коррозии. Повреждения вследствие электролитической коррозии случаются быстро и часто обширны. Дополнительную информацию Вы можете получить в главе «Электрическая система».

⚠ ВАЖНО! Неправильно примененная краска или неправильный сорт краски могут свести на нет систему защиты от коррозии. Дополнительную информацию по покраске Вы можете получить в главе: Подъем на сушу и спуск на воду

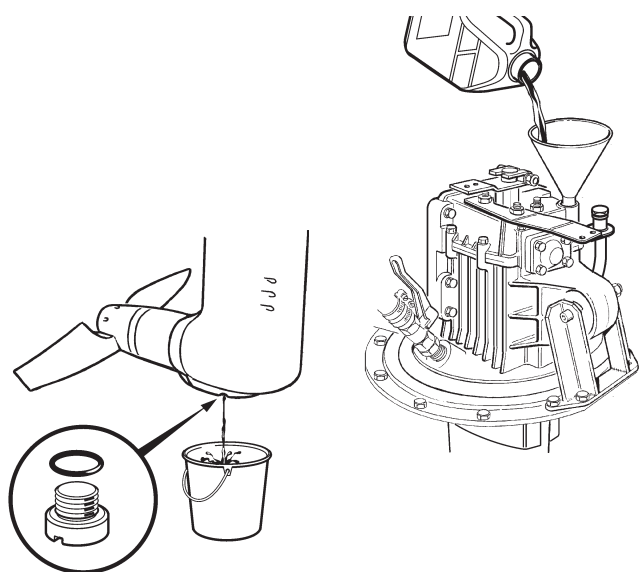


Уровень масла. Проверка

Извлеките масломерный щуп, повернув его против часовой стрелки. Протрите щуп и снова вставьте его в УПОК/реверс-редуктор, **не закручивая его**. Выньте масломерный щуп и проверьте уровень масла. Правильный уровень масла – между отметками MAX и MIN.

Долейте масло, используя для этого трубку масломерного щупа. Характеристики и качество масла: Обратитесь к главе «Технические характеристики».

⚠ ВАЖНО! Ни при каких обстоятельствах не переполняйте. Уровень масла всегда должен быть на рекомендованном уровне.

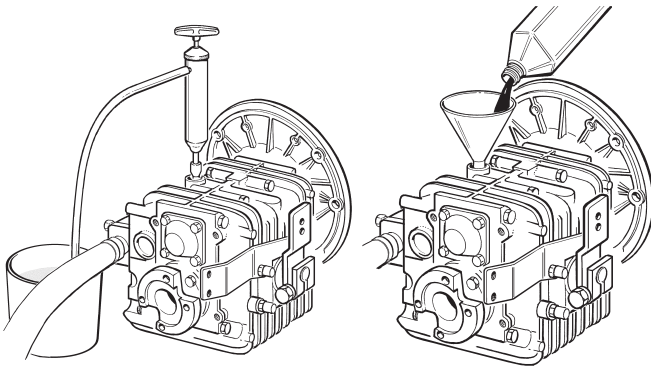


Замена масла. УПОК

Удалите масломерный щуп. Удалите сливную пробку на корпусе подшипника гребного винта и дайте маслу слиться. Убедитесь в том, что уплотнительное кольцо пробки не повреждено. При необходимости замените. Установите пробку и уплотнительное кольцо. Долейте масло до нужного уровня через отверстие масломерного щупа. Характеристики и качество масла: Обратитесь к главе «Технические характеристики».

Альтернативным способом является замена масла без подъема судна на суше, напр., если интервал смены масла подошел во время сезона. Откачайте масло маслоосушительным насосом через всасывающий патрубок масла – при использовании этого метода в угловой колонке остается около 0,5 литра. Долейте масло до нужного уровня через отверстие масломерного щупа. Характеристики и качество масла: Обратитесь к главе «Технические характеристики».

⚠ ВАЖНО! Если масло серое, следовательно, в колонку попала вода. Пожалуйста, обратитесь в уполномоченную мастерскую Volvo Penta.



Замена масла. MS25

Удалите масломерный щуп. Откачайте масло при помощи масляного насоса через отверстие масломерного щупа. Отмерьте правильное количество масла и заполните колонку маслом через отверстие для масломерного щупа. Характеристики и качество масла: Обратитесь к главе «Технические характеристики».

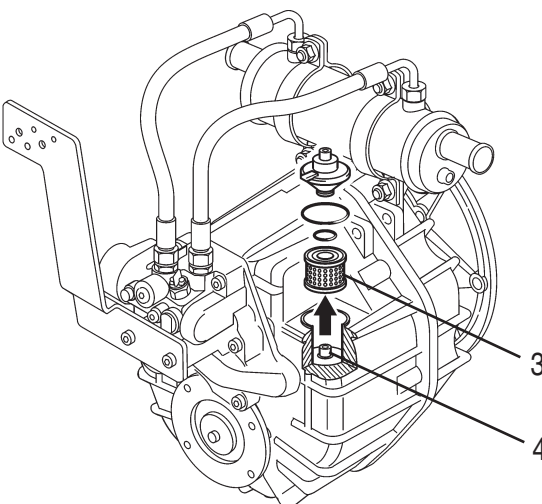
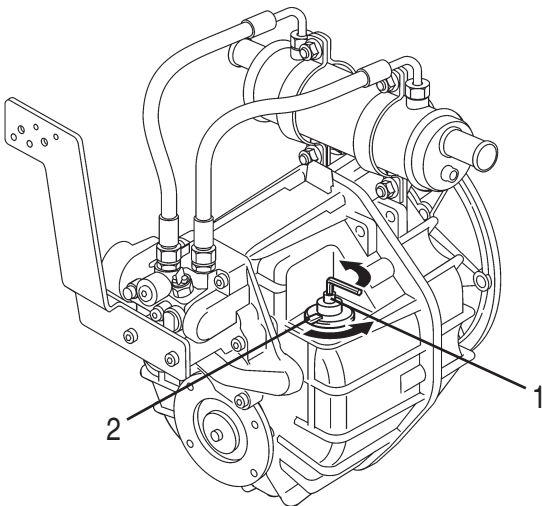
⚠ ВАЖНО! Никогда не переполняйте маслом реверс-редуктор. Уровень масла всегда должен быть на рекомендованном уровне.

Замена масла и фильтра HS25

1. Очистите поверхность вокруг крышки, чтобы исключить риск попадания грязи внутрь корпуса фильтра.
2. Открутите винт (1) 6 мм ключом-шестигранником. Снимите крышку (2). Замените и смажьте маслом новое уплотнительное кольцо на крышке.
3. Извлеките фильтр (3).
4. Откачайте масло маслоосушительным насосом через корпус масляного фильтра. Подсоедините шланг к всасывающему трубопроводу (4) на днище корпуса.
5. Измерьте правильное количество масла и заполните реверс-редуктор маслом через корпус масляного фильтра. Пожалуйста, обратитесь к главе «Технические характеристики» относительно сортов масла и необходимого количества.

⚠ ВАЖНО! Никогда не переполняйте маслом реверс-редуктор.

6. Установите новый фильтр (3) в корпус фильтра.
7. Установите крышку. Затяните ее с усилием 5-8 Нм.
8. Установите рычаг контроллера в нейтраль. Запустите и дайте двигателю при 1500 об/мин в течение нескольких минут, чтобы обеспечить время для заполнения маслоохладителя реверс-редуктора маслом.
9. Остановите двигатель и проверьте уровень масла. Долейте при необходимости.



Защита от коррозии. Проверка

Проверьте разрушаемый анод (1) на колонке и три разрушаемых анода (2) на гребном винте. Заменяйте аноды новыми, если примерно 50 % анода уже эродировано или не реже одного раза в сезон.

⚠ ВАЖНО! Используйте защитные цинковые аноды для соленых вод и магниевые – для пресных вод.

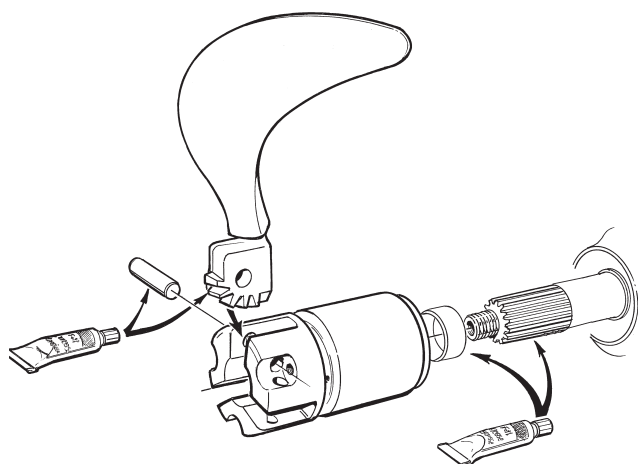
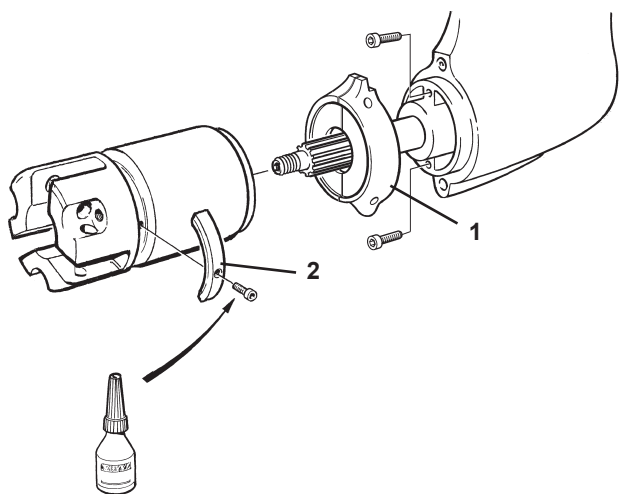
Устраните любое повреждение окраски на колонке согласно указаниям, приведенным в главе Вывод и ввод в эксплуатацию.

Замена разрушаемых анодов

1. Снимите гребной винт (см. следующую главу).
2. Удалите разрушаемые аноды. Тщательно очистите сопрягаемые поверхности на колонке и гребном винте.
3. Нанесите герметик для резьбовых соединений на болты разрушаемых анодов на гребном винте.
4. Установите новые разрушаемые аноды. Закрепите аноды так, чтобы обеспечить хороший металлический контакт.
5. Установите гребной винт на место.

При контакте с воздухом разрушаемые аноды окисляются. Это ухудшает гальваническую защиту. Даже совершенно новый анод может окисляться на поверхности. **Всегда очищайте разрушаемые аноды перед спуском судна.**

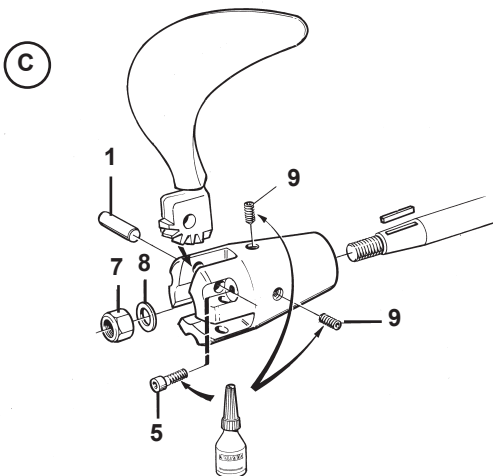
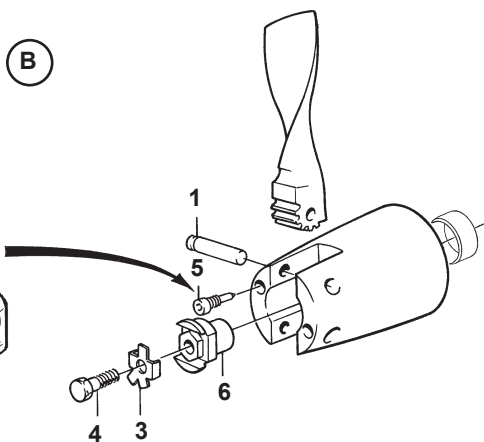
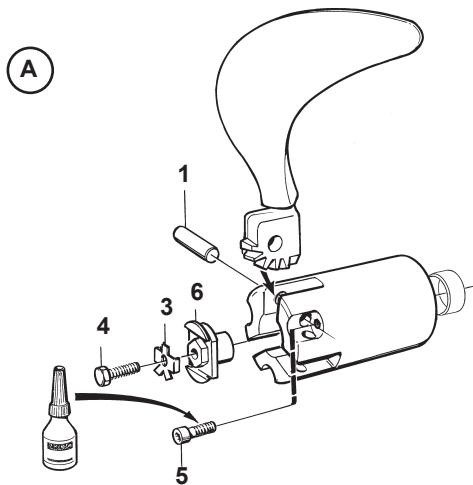
⚠ ВАЖНО! Используйте наждачную бумагу. Не используйте стальные инструменты для очистки, так как они могут повредить гальваническую защиту.



Складной гребной винт. Очистка

Гребной винт необходимо очищать и смазывать раз в год. Снимите гребной винт и тщательно очистите все компоненты. Смажьте водоустойчивой смазкой зубцы лопасти гребного винта и опорные поверхности, чтобы винт легко складывался. Также нанесите водоустойчивую смазку на штифты, распорную втулку (на колонке), гребной вал и ступицу.

⚠ ПРЕДУПРЕЖДЕНИЕ! Сделайте невозможным случайный запуск. Выньте стартовый ключ и отключите питание главным выключателем перед началом работ на гребном винте.



Снятие

1. Установите рычаг контроллера в положение движения вперед.
2. Снимите лопасть гребного винта, для чего сначала полностью открутите стопорные винты (5), затем вытолкните штифты вала (1).
3. **УПОК:** Загните вниз концы стопорной шайбы (3) и снимите стопорный винт (4), стопорную шайбу и гайку (6).
Реверс-редуктор: Снимите гайку (7), шайбу (8), затем стопорные винты (9).
4. Снимите ступицу гребного винта и распорную втулку (на колонке). Очистите и смажьте, как описано.

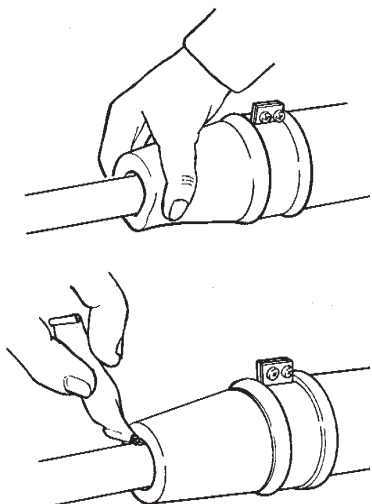
Установка

1. Установите на место распорную втулку (на колонке) и ступицу гребного винта на вал.
2. **УПОК:** Закрутите гайку (6). Установите лопасть гребного винта на ступицу и вставьте деревянную распорку между лопастью гребного винта и подводной частью корпуса. Затяните контргайку с усилием 70 Н·м.
Реверс-редуктор: Установите шайбу (8) и затяните гайку (7) с усилием 220 Н·м. Нанесите герметик для резьбовых соединений на стопорные винты (9). После затягивания стопорных винтов нанесите герметик для резьбовых соединений также на головки винтов.
3. **УПОК:** наденьте стопорную шайбу (3) на гайку. Установите и затяните стопорный винт (4) с усилием 20 Н·м и загните один из концов стопорной шайбы на головку винта.
⚠ ВАЖНО! При необходимости стопорную шайбу (3) необходимо заменить. Используйте только оригинальные стопорные винты Volvo Penta (4).
4. Установите одну лопасть гребного винта на ступицу и вставьте штифт (1) так, чтобы канавка в ступице была точно отцентрирована с отверстием для стопорного винта (5). Нанесите герметик для резьбовых соединений на стопорные винты и затяните контргайку с усилием 10 Н·м.
5. Установите другие лопасти аналогичным образом. Проверьте, что лопасти находятся под одинаковым углом к гребному валу и что они свободно двигаются.

A = 3-лопастный складной гребной винт (угловая колонка)

B = 2-лопастный складной гребной винт (угловая колонка)

C = 3-лопастный складной гребной винт (реверс-редуктор)



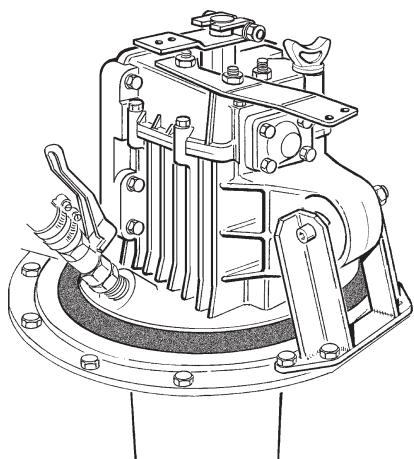
Уплотнение гребного вала

Реверс-редуктор

Если судно имеет гребной вал Volvo Penta, уплотнение вала должно быть провентилировано и смазано сразу же после спуска на воду.

Провентилируйте уплотнение, для чего сожмите его и прижмите к валу, пока не появится вода. После этого введите примерно 1 куб.см **водостойкой консистентной смазки** в уплотнение.

⚠ ВАЖНО! Уплотнение необходимо заменять каждые 500 часов работы или раз в 5 лет.



Резиновое уплотнение. УПОК

Регулярно проверяйте резиновое уплотнение между колонкой и корпусом на предмет трещин и износа.

⚠ ПРЕДУПРЕЖДЕНИЕ! Уплотнение необходимо заменять каждые семь лет или ранее, если на нем выявлены дефекты. Эту работу необходимо выполнять в авторизованном сервисном центре.

Вывод и ввод в эксплуатацию

Перед тем как поднять судно из воды для зимнего/межсезонного хранения следует провести осмотр двигателя и другого оборудования уполномоченной мастерской Volvo Penta.

Должно быть выполнено ингибирование для уверенности в том, что двигатель и трансмиссия не будут повреждены при выводе из эксплуатации в течение зимы/межсезонья. Очень важно, чтобы это было выполнено должным образом и чтобы ничего не было забыто. Поэтому мы составили проверочный перечень наиболее важных пунктов.

⚠ ПРЕДУПРЕЖДЕНИЕ! Прочитайте внимательно главу «Обслуживание» перед началом работ. Она содержит инструкции по правильному и безопасному выполнению работ.

Ингибирование

Следующие работы лучше выполнять, когда судно находится на плаву:

- Замените масло двигателя и масляный фильтр.
- Замените масло в реверс-редукторе.
- Замените топливный фильтр. Замените топливный фильтр предварительной очистки, если он установлен.
- Дайте двигателю поработать до достижения нормальной рабочей температуры.
- Поднимите судно из воды.

Следующие работы должны быть выполнены на поднятом из воды судне:

- Очистите корпус и УПОК сразу же после подъема из воды (до обсыхания).

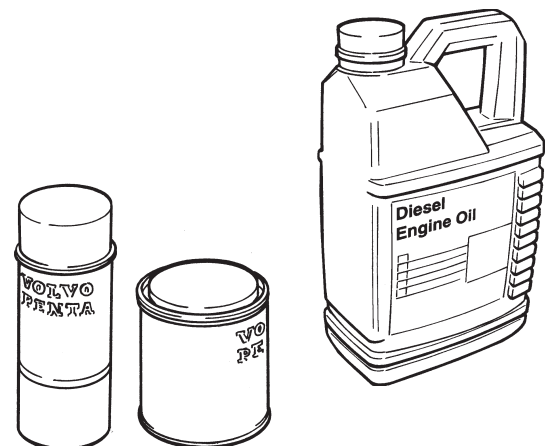
⚠ ВАЖНО! Будьте внимательны при очистке струей воды высокого давления. Никогда не направляйте струю воды на уплотнения гребного вала, втулки и т.д.

- Замените масло в колонке.
- Очистите вакуумный клапан и фильтр забортной воды (дополнительное оборудование).
- Очистите и ингибируйте систему забортной воды.
- Снимите импеллер с насоса забортной воды. Храните импеллер в закрытом пластиковом мешке и в холодном месте.
- Проверьте состояние охлаждающей жидкости двигателя. Долейте, если требуется.

⚠ ВАЖНО! Анти-коррозионная смесь в системе охлаждения двигателя не обеспечивает защиту против замерзания. Если существуют любые подозрения, что двигатель может подвергнуться воздействию низких температур, система охлаждения должна быть осушена.

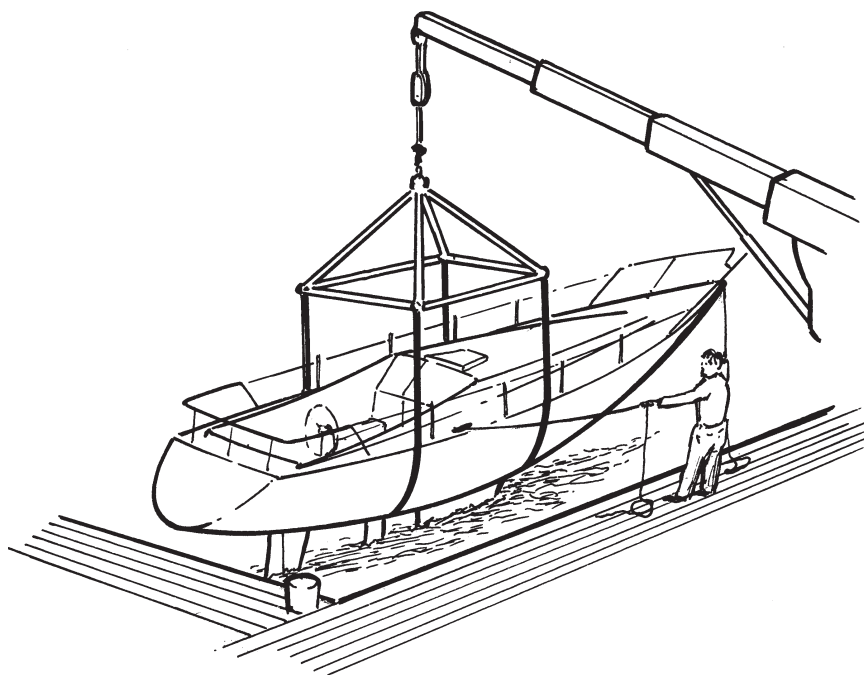
- Слейте всю воду и загрязнения из топливной цистерны. Полностью заполните цистерну топливом, чтобы избежать конденсации.

- Очистите наружную поверхность двигателя. Не пользуйтесь струей высокого давления для очистки двигателя. Устраните любые повреждения окраски оригинальными красками Volvo Penta.
- Проверьте все кабели управления и обработайте их ингибитором коррозии.
- Подкрасьте любые поврежденные участки оригинальными красками Volvo Penta. ПРИМЕЧАНИЕ! Специальные указания по покраске УПОК приведены в параграфе: Окраска УПОК и подводной части корпуса
- Отсоедините провода батареи. Очистите и зарядите батареи. ПРИМЕЧАНИЕ! Плохо заряженная батарея может замерзнуть и взорваться.
- Покройте компоненты электрической системы влагоотталкивающим спреем.
- Снимите гребной винт для зимнего хранения. Смажьте гребной вал водоотталкивающей консистентной смазкой. Разберите складные гребные винты, очистите и смажьте.
- Внимательно проверьте резиновое уплотнение между корпусом и колонкой.



Ввод в эксплуатацию после зимнего хранения

- Проверьте уровень масла в двигателе, УПОК/реверс-редукторе. Долейте, если необходимо. Если система заполнена ингибирующим маслом, осушите ее и залейте новое масло, смените масляный фильтр. Правильный сорт масла указан в главе «Технические характеристики».
 - Слейте антифриз из системы забортной воды.
 - Установите импеллер в насос забортной воды (замените его, если он выглядит старым).
 - Закройте/затяните спускные краны/пробки.
 - Проверьте приводные ремни.
 - Проверьте состояние резиновых шлангов и подтяните хомуты шлангов.
 - Проверьте уровень охладителя двигателя и антифризовую защиту. Долейте, если необходимо.
 - Подключите полностью заряженные аккумуляторные батареи.
 - Окрасьте УПОК и подводную часть корпуса: См. следующую страницу.
 - Проверьте разрушаемые аноды на колонке. Если осталось менее 50% анода, он должен быть заменен. Очистите аноды наждачным полотном непосредственно перед спуском.
- ⚠ ВАЖНО!** Не используйте вращающиеся щетки или другие стальные инструменты для очистки, так как они могут повредить гальваническую защиту.
- Установите гребной винт на место.
 - Спустите судно на воду. Проверьте, нет ли течи.
 - Провентилируйте и смажьте уплотнение гребного вала (реверс-редуктора).
 - Запустите двигатель. Убедитесь в отсутствии протечек топлива, охладителя двигателя или выхлопных газов, и что все контрольные функции работают.

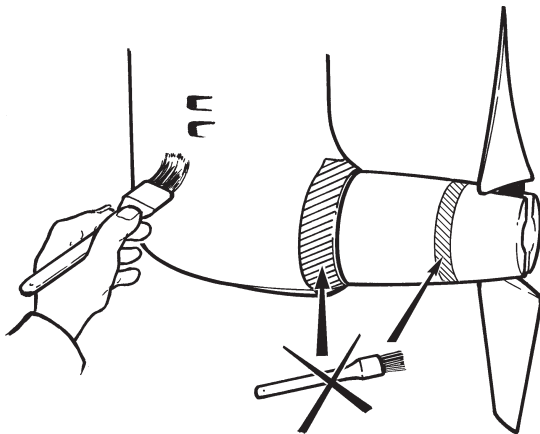


Окраска УПОК и подводной части корпуса

Общая информация

В большинстве стран приняты законы, контролирующие использование необрастающих веществ. В некоторых случаях полностью запрещено использовать их на прогулочных судах. **В таких случаях обратитесь к Вашему дилеру Volvo Penta за консультацией относительно альтернативных методов.**

⚠ ВАЖНО! Выясните, какие правила действуют в отношении необрастающих веществ.



УПОК

Покрытие краской является частью антикоррозионной защиты угловой колонки, поэтому важно подкрашивать любые поврежденные места.

Очистите металлические поверхности, используя наждачную бумагу № 120 и более мелкую для окрашенных поверхностей. Промойте зачищенные места растворителем или чем-то подобным. Любые поры в поверхности должны быть заполнены и зачищены. Для окраски пользуйтесь оригинальными грунтами и красками Volvo Penta. Дайте краске высохнуть.

Для предотвращения обрастания колонка должна быть обработана необрастающим веществом Volvo Penta. Наносите в соответствии с инструкцией на упаковке.

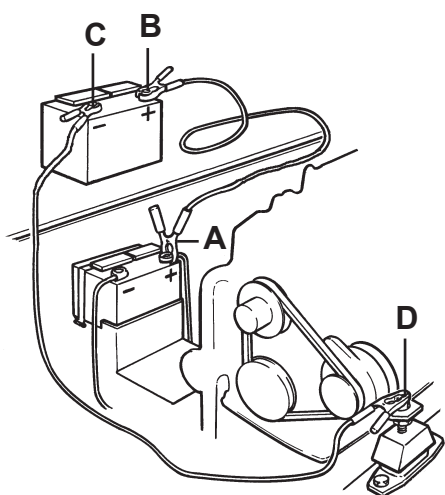
⚠ ВАЖНО! Разрушаемые аноды на колонке и гребном винте красить нельзя.

Подводная часть корпуса

Необрастающие краски, содержащие оксид меди, могут увеличить риск электрохимической коррозии, поэтому использовать их не следует.

При аварии

Несмотря на регулярность, согласно расписанию, обслуживания и отличную работу двигателя, может случиться повреждение, которому следует уделить внимание перед продолжением путешествия. В этой части приведены советы по устранению некоторых повреждений.



Запуск с вспомогательными батареями

⚠ ПРЕДУПРЕЖДЕНИЕ! Аккумуляторные батареи выделяют гремучий газ. Этот газ легко воспламеняем и исключительно летуч. Короткое замыкание, открытое пламя или искра могут стать причиной сильного взрыва. Обеспечьте хорошую вентиляцию.

Никогда не путайте положительную и отрицательную клеммы батареи. Это может стать причиной искр и взрыва.

1. Убедитесь, что номинальное напряжение вспомогательной батареи соответствует напряжению в сети двигателя.
2. Сначала подсоедините красный соединительный кабель к **клемме +** разряженной аккумуляторной батареи (A), а затем к **клемме +** вспомогательной аккумуляторной батареи (B).
3. Сначала подсоедините черный соединительный кабель к **клемме –** разряженной аккумуляторной батареи (C), а затем к месту (D), где есть хороший контакт с блоком цилиндров, как можно дальше от разряженной батареи.
4. Запустите двигатель и поработайте на высоких оборотах холостого хода примерно в течение 10 минут, чтобы зарядить батарею.


⚠ ПРЕДУПРЕЖДЕНИЕ! Подходить к работающему двигателю или производить на нем работы – опасно. Берегитесь вращающихся частей и горячих поверхностей.

Не касайтесь соединений при попытках запуска: Это может вызвать искрение. Не наклоняйтесь над батареями.

5. Остановите двигатель. Снимите соединительные кабели в порядке, **обратном** описанному при установке.

Поиск неисправностей

В таблице приведены некоторые симптомы и возможные причины неисправностей. Если Вы столкнулись с неисправностью или проблемой, которую не можете решить самостоятельно, обратитесь за помощью к своему дилеру Volvo Penta.

 **ПРЕДУПРЕЖДЕНИЕ!** Ознакомьтесь с указаниями по безопасности при обслуживании и сервисе в главе «Информация по безопасности» до начала работ.

Симптомы и возможные причины

Стартер не вращается или вращается медленно	1, 2
Двигатель не запускается	4, 5, 6, 7, 8, 9
Двигатель запускается, но затем останавливается	6, 7, 8, 9
Двигатель запускается с трудом	6, 7, 8, 9
Двигатель не достигает правильной рабочей частоты вращения при максимальной скорости	7, 8, 9, 10, 11, 12, 13, 18
Двигатель стучит	14
Двигатель работает неравномерно	6, 7, 8, 9, 13, 14
Двигатель вибрирует	18, 19
Высокое потребление топлива	10, 11, 13, 15, 18
Дым выхлопа – черный	5, 13, 15, 18
Дым выхлопа – синий либо белый	15, 25
Низкое давление масла	16, 17
Высокая температура охлаждающей жидкости двигателя	20, 21, 22, 23, 24
Плохая зарядка или ее отсутствие	2, 26

- | | | |
|---|---|---|
| 1. Разряженные батареи | 12. Ограниченное перемещение рычага контроля скорости | 21. Заблокирован впуск/трубопровод/фильтр забортной воды |
| 2. Плохой контакт/разрыв цепи | 13. Недостаточная подача воздуха в двигатель | 22. Проскальзывание приводного ремня циркуляционного насоса |
| 4. Вытянута ручка останова | 14. Высокая температура охлаждающей жидкости двигателя | 23. Неисправный импеллер |
| 5. Недостаточный предварительный подогрев | 15. Температура охлаждающей жидкости двигателя слишком мала | 24. Дефектный/неправильно подобранный термостат |
| 6. Недостаточное поступление топлива | 16. Уровень смазочного масла слишком низок | 25. Уровень смазочного масла слишком высок |
| 7. Загрязнен топливный фильтр | 17. Заблокирован топливный фильтр | 26. Проскальзывание приводного ремня генератора |
| 8. Воздух в системе впрыска топлива | 18. Дефектный/неправильно подобранный гребной винт | |
| 9. Вода/загрязнения в топливе | 19. Неправильный монтаж двигателя | |
| 10. Судно перегружено | 20. Слишком мало охлаждающей жидкости | |
| 11. Обрастание подводной части корпуса/колонки/гребного винта | | |

Технические данные

Модель двигателя

Модель двигателя	D2-55	D2-75
Мощность на коленвале, кВт (л.с.)	41 (55)	55 (75)
Мощность на гребном вале, кВт (л.с.)	39 (53)	53 (72)

Общая информация

Номер детали	D2-55 D	D2-75 B
Объем двигателя, л	2,2	2,2
Кол-во цилиндров	4	4
Диам./ход, мм	84/100	84/100
Степень сжатия	23,3:1	23,3:1
Скорость двигателя, об/мин	3000	2700-3000
Холостой ход, об/мин	850 ±25	850 ±25
Направление вращения, вид спереди	по час.стрелке	по час.стрелке
Макс. допустимый уклон работающего двигателя назад	20°	20°
Макс. крен работающего двигателя	30°	30°
Масса, сухой двигатель, кг	225	233

Смазочная система

Объем масла, с масл.фильтром, прим.: без уклона двигателя	10,5 л	10,5 л
Вязкость при -5° - +50 °С*	SAE 15W/40, SAE 20W/50	SAE 15W/40, SAE 20W/50
Усилие затягивания сливной пробки масла	30-40 Н·м	30-40 Н·м

* Постоянная температура окружающей среды

орт масла ¹⁾	Интервал замены масла, достигнутый первым при эксплуатации ²⁾ :
VDS-3 или VDS-2 и ACEA E7 ³⁾ или VDS-2 и Global DHD-1 или VDS-2 и API CH-4 или VDS-2 и API CI-4	500 ч. или 12 месяцев.

ПРИМЕЧАНИЕ! Масла на минеральной основе (полностью минеральные или полусинтетические) могут также быть использованы при условии, что они соответствуют требованиям качества, изложенным выше.

¹⁾ Если характеристики моторного масла соединены союзом «и», моторное масло должно отвечать обоим требованиям.

²⁾ Если содержание серы >1,0 % по массе, то используйте масло с TBN >15.

³⁾ Сорты ACEA E7 пришел на замену ACEA E5, но если есть ACEA E5, его можно использовать.

VDS = Volvo Drain Specification
ACEA = Association des Constructeurs Européenne d'Automobiles
API = American Petroleum Institute
TBN = Total Base Number
Global DHD = Global Diesel Heavy Duty

Система охлаждения

Термостаты, кол-во	1 винт.
Начало открытия термостата при	83° ±2 °C
полностью открыт при	95 °C
Объем системы пресной воды, приблиз.	9,5 л

Электрическая система

Напряжение в системе	12 В
Емкость аккумуляторной батареи (пусковой батареи)	70 А-ч
Генератор переменного тока напряжение/макс. сила тока	14 В/115 А
мощность, приблизительно	1610 Вт
Мощность стартера, приблизительно	2,0 кВт

Реверс-редуктор**MS25**

Обозначение типа	MS25L	MS25A
Передаточное отношение		
Левое вращение (Положение В)	2,27:1 ; 2,74:1	2,23:1 ; 2,74:1
Правое вращение (Положение А)	2,10:1 ; 2,72:1	2,74:1
Угол (выходной вал):	0°	8°
Объем масла, приблиз.	1,05 литров	0,75 литров
Сорт масла	ATF (Dexron II, III)	ATF (Dexron II, III)
Масса	25 кг	25 кг

HS25

Обозначение типа	HS25A-B
Передаточное отношение	2,29:1 ; 2,71:1
Угол (выходной вал)	8°
Объем масла, приблиз.	1,8 литра
Сорт масла	ATF (Dexron II, III)
Масса	31 кг

УПОК для парусного судна

Обозначение типа	130S, 130SR	150S, 150SR
Передаточное отношение	2,19:1	2,19:1
Объем масла, приблиз.	2,9 литров	3,0 литров
Сорт масла	ATF (Dexron II, III)	ATF (Dexron II, III)
Масса	26,5 кг	27 кг
Усилия затягивания:		
сливная пробка масла	10 ±5 Н·м	10 ±5 Н·м

Спецификация топлива

Топливо должно, по крайней мере, соответствовать национальным и международным стандартам.
Например:

EN 590 (с учетом национальных стандартов по защите окружающей среды и низким температурам)

ASTM D 975 № 1-D и 2-D

JIS KK 2204

Содержание серы: В соответствии с требованиями закона.

Топливо с чрезвычайно низким содержанием серы (городское дизельное топливо в Швеции и Финляндии) может вызвать потерю мощности до 5 % и повышение расхода топлива приблизительно на 2-3 %.

ENG

Post or fax this coupon to:

Document & Distribution Center
Order Department
ARU2, Dept. 64620
SE-405 08 Göteborg
Sweden
Fax: +46 31 545 772

Orders can also be placed via the Internet:

<http://www.volvopenta.com/manual/coupon>

Yes please,

I would like an operator's manual in English at no charge.

Publication number: 7745938

Name

Address

Country

NB! This offer is valid for a period of 12 months from delivery of the boat. Availability after this period will be as far as supplies admit.

**VOLVO
PENTA**

42200/615001/155099900192

GER

Schicken Sie den Coupon per Post oder als Fax an:

Document & Distribution Center
Order Department
ARU2, Dept. 64620
SE-405 08 Göteborg
Schweden
Fax: +46 31 545 772

Die Bestellung kann auch über das Internet erfolgen:

<http://www.volvopenta.com/manual/coupon>

Ja,

ich will kostenlos eine Betriebsanleitung in deutscher Sprache erhalten.

Publikationsnummer: 774 5940

Name

Anschrift

Land

Bitte beachten Sie, dass dieses Angebot für die Dauer von 12 Monaten ab dem Lieferdatum des Bootes gilt, danach bis zum Aufbrauchen des Lagerbestandes.

**VOLVO
PENTA**

42200/615001/155099900192

FRE

Envoyez ou faxez le bon de commande à:

Document & Distribution Center
Order Department
ARU2, Dept. 64620
SE-405 08 Göteborg
Suède
Fax: +46 31 545 772

Vous pouvez également passer la commande par Internet:

<http://www.volvopenta.com/manual/coupon>

Oui merci,

Je souhaite recevoir un manuel d'instructions gratuit en français.

Numéro de publication: 774 5941

Nom

Adresse

Pays

Notez que l'offre est valable pendant 12 mois à partir de la date de livraison du bateau, ensuite seulement en fonction des stocks disponibles.

**VOLVO
PENTA**

42200/615001/155099900192

SPA

Franquear o enviar fax a:

Document & Distribution Center
Order Department
ARU2, Dept. 64620
SE-405 08 Göteborg
Suecia
Fax: +46 31 545 772

El pedido puede hacerse también por internet:

[http://www.volvopenta.com/
manual/coupon](http://www.volvopenta.com/manual/coupon)

Sí gracias,

deseo recibir gratuitamente un libro de instrucciones en español.

Número de publicación: 7745942

Nombre

Dirección

País

Nótese que el ofrecimiento vale durante 12 meses después de la fecha de entrega de la embarcación, y posteriormente solamente mientras duren las existencias.

**VOLVO
PENTA**

42200/615001/155099900192

ITA

Spedire il tagliando per posta o per fax a:

Document & Distribution Center
Order Department
ARU2, Dept. 64620
SE-405 08 Göteborg
Svezia
Fax: +46 31 545 772

L'ordinazione può essere fatta anche su Internet:

[http://www.volvopenta.com/
manual/coupon](http://www.volvopenta.com/manual/coupon)

Sì, grazie,

desidero ricevere gratuitamente un manuale d'istruzioni in lingua italiana.

Public. No.: 7745943

Nome e Cognome

Indirizzo

Paese

Si ricorda che l'offerta è valida per 12 mesi dalla data di consegna dell'imbarcazione; dopo il suddetto periodo l'offerta resta valida solo in base alla disposizione della pubblicazione in oggetto.

**VOLVO
PENTA**

42200/615001/155099900192

SWE

Posta eller faxa kupongen till:

Dokument & Distribution center
Ordermottagningen
ARU2, Avd. 64620
SE-405 08 Göteborg
Sverige
Fax: +46 31 545 772

Beställningen kan även göras via internet:

[http://www.volvopenta.com/
manual/coupon](http://www.volvopenta.com/manual/coupon)

Ja tack,

jag vill kostnadsfritt ha en instruktionsbok på svenska.

Publikationsnummer: 7745939

Namn

Adress

Land

Observera att erbjudandet gäller i 12 månader från båtens leveransdatum, därefter endast i mån av tillgång.

**VOLVO
PENTA**

42200/615001/155099900192

DUT

Stuur of fax de coupon naar:

Document & Distribution Center
Order Department
ARU2, Dept. 64620
SE-405 08 Göteborg
Zweden
Fax: +46 31 545 772

U kunt ook bestellen via internet:

[http://www.volvopenta.com/
manual/coupon](http://www.volvopenta.com/manual/coupon)

Ja graag,

Ik wil kosteloos een instructieboek in het Nederlands ontvangen.

Publicatienummer: 7745947

Naam

Adres

Land

Denk eraan dat het aanbod geldt gedurende 12 maanden na de datum waarop de boot werd afgeleverd, daarna alleen indien nog verkrijgbaar.

**VOLVO
PENTA**

42200/615001/155099900192

DAN

Send kuponen med post eller fax til:

Document & Distribution Center
Order Department
ARU2, Dept. 64620
SE-405 08 Göteborg
Sverige
Fax: +46 31 545 772

Bestillingen kan også ske på internet:

[http://www.volvopenta.com/
manual/coupon](http://www.volvopenta.com/manual/coupon)

Ja tak,

jeg vil gerne gratis have en instruktionsbog på dansk

Publikationsnummer: 7745944

Navn

Adresse

Land

Bemærk at tilbudet gælder i 12 måneder fra bådens leveringsdato, Derefter kun så længe lager haves.

**VOLVO
PENTA**

42200/615001/155099900192

FIN

Postita tai faksaa kuponki osoitteella:

Document & Distribution Center
Order Department
ARU2, Dept. 64620
SE-405 08 Göteborg
Ruotsi
Fax: +46 31 545 772

Tilauksen voi tehdä myös Internetissä:

[http://www.volvopenta.com/
manual/coupon](http://www.volvopenta.com/manual/coupon)

Kyllä kiitos,

haluan suomenkielisen ohjekirjan veloituksetta.

Julkaisunumero: 7745945

Nimi

Osoite

Maa

Huomaa, että tarjous on voimassa 12 kuukautta veneen toimituspäivämäärästä lukien ja sen jälkeen vain niin kauan kuin kirjoja riittää.

**VOLVO
PENTA**

42200/615001/155099900192

POR

Envie o talão pelo correio ou um fax para:

Document & Distribution Center
Order Department
ARU2, Dept. 64620
SE-405 08 Göteborg
Suécia
Fax: +46 31 545 772

A encomenda também pode ser feita através da Internet:

[http://www.volvopenta.com/
manual/coupon](http://www.volvopenta.com/manual/coupon)

Sim, obrigado(a)!

Gostaria de receber gratuitamente um manual de instruções em português.

Número de publicação: 7745948

Nome

Endereço

País

Observar que esta oferta é válida durante um período de 12 meses a contar da data de entrega do barco. Após este período, a oferta está dependente do número de exemplares disponíveis.

**VOLVO
PENTA**

42200/615001/155099900192

GRE

Ταχυδρομήστε αυτό το κουπόνι στην παρακάτω διεύθυνση ή στείλτε το με φαξ στον παρακάτω αριθμό φαξ:

Document & Distribution Center
Order Department
ARU2, Dept. 64620
SE-405 08 Göteborg
Sweden
Fax: +46 31 545 772

Μπορείτε επίσης να δώσετε την παραγγελία σας μέσω του Internet, στη διεύθυνση:

[http://www.volvopenta.com/
manual/coupon](http://www.volvopenta.com/manual/coupon)

Ναι,

Θα ήθελα ένα αντίτυπο του εγχειριδίου χρήσης στην αγγλική γλώσσα χωρίς καμιά χρέωση.

Αριθμός έκδοσης: 7745946

Όνομα

Διεύθυνση

Χώρα

ΠΡΟΣΟΧΗ: Αυτή η προσφορά ισχύει για χρονική περίοδο 12 μηνών από την παράδοση του σκάφους. Μετά το πέρας της εν λόγω χρονικής περιόδου η διαθεσιμότητα των αντιτύπων θα εξαρτάται από την ποσότητα των αποθεμάτων.

**VOLVO
PENTA**

42200/615001/155099900192

RUS

Отправьте этот талон почтой или факсом на имя:

Document & Distribution Center
Order Department
ARU2, Dept. 64620
SE-405 08 Göteborg
Sweden
Fax: +46 31 545 772

Заказы также можно размещать через Интернет:

[http://www.volvopenta.com/
manual/coupon](http://www.volvopenta.com/manual/coupon)

Да, пожалуйста,

Я бы хотел иметь бесплатное руководство оператора на русском языке.

Номер издания: 7746752

Имя

Адрес

Страна

К Вашему сведению, это предложение действительно в течение 12 месяцев от даты поставки двигателя; в дальнейшем оно зависит от наличия.

**VOLVO
PENTA**

42200/615001/155099900192

TUR

**Bu kuponu řu adrese
postalayın veya fakslayın:**

Dokument & Distribution center
Ordermottagningen
ARU2, Avd. 64620
SE-405 08 G6teborg
Ysveç
Faks: +46 31 545 772

Siparipler Ynternet ¼zerinden de
verilebilir:
[http://www.volvopenta.com/
manual/coupon](http://www.volvopenta.com/manual/coupon)

Evet l¼tfen,
¼cretsiz T¼rkçe kullanım el kitabı istiyorum

Yayın numarası: 7746751

Ysim

Adres

¼lke

NB! Bu teklif, teknenin teslim edilmesinden itibaren 12 aylık bir s¼re i¼in ge¼er-
lidir. Bu s¼re sonunda ¼r¼n dađıtyımı stoklarla sınırlıdır.



42200/615001/155099900192

**VOLVO
PENTA**

