

**ВНИМАНИЕ** Данная инструкция актуальна для следующих моделей:

# **OUTLANDER 6 x 6**

**219 001 499**

**OUTLANDER™ 6 x 6**

## ПРЕДОСТЕРЕЖЕНИЕ

**МОТОВЕЗДЕХОД ОТНОСИТСЯ К ЧИСЛУ ТРАНСПОРТНЫХ СРЕДСТВ ПОВЫШЕННОЙ ОПАСНОСТИ.** Несоблюдение мер предосторожности может быстро привести к столкновению или опрокидыванию мотовездехода даже при выполнении обычных маневров, таких как поворот, движение по холмам или переезд через препятствие.

Для вашей безопасности, поймите и следуйте всем инструкциям, содержащимся в данном Руководстве и на предупреждающих наклейках на корпусе мотовездехода. Несоблюдение указаний, содержащихся в данном Руководстве по эксплуатации, может привести к **ТЯЖЕЛЫМ УВЕЧЬЯМ** или **СМЕРТИ!** Настоящее Руководство всегда должно быть с мотовездеходом.

## ПРЕДОСТЕРЕЖЕНИЕ

Несоблюдение мер предосторожности, содержащихся в настоящем Руководстве, **ДЕМОНСТРАЦИОННОМ ВИДЕОФИЛЬМЕ** и предупреждающих наклейках может привести к травмам и/или летальному исходу!

## ПРЕДОСТЕРЕЖЕНИЕ

Эксплуатационные характеристики данного мотовездехода могут превосходить характеристики других транспортных средств, которыми вы управляли ранее. Уделите время ознакомлению с вашим новым мотовездеходом.

Следующие торговые марки являются собственностью компании Bombardier Recreational Products Inc.:

Can-Am™

D.E.S.S.™

Outlander™

Rotax®

TTI™

XPS™

DPS™

Данный документ содержит торговые марки следующих компаний:

– Visco-lok – торговая марка компании GKN Viscodrives GmbH.



РОСС С CH.AГ75.B.21508  
с 14.02.2013 по 13.02.2016



RU C-CH.MT20.B.00536

# ПРЕДИСЛОВИЕ

Deutsch	Dieses Handbuch ist möglicherweise in Ihrer Landessprache verfügbar. Bitte wenden Sie sich an Ihren Händler oder besuchen Sie: <a href="http://www.operatorsguide.brp.com">www.operatorsguide.brp.com</a> .
English	This guide may be available in your language. Check with your dealer or go to: <a href="http://www.operatorsguide.brp.com">www.operatorsguide.brp.com</a> .
Español	Es posible que este manual esté disponible en su idioma. Consulte a su distribuidor o visite: <a href="http://www.operatorsguide.brp.com">www.operatorsguide.brp.com</a> .
Français	Ce guide peut être disponible dans votre langue. Vérifier avec votre concessionnaire ou aller à: <a href="http://www.operatorsguide.brp.com">www.operatorsguide.brp.com</a> .
Nederlands	Deze handleiding kan beschikbaar zijn in uw taal. Vraag het aan uw dealer of ga naar: <a href="http://www.operatorsguide.brp.com">www.operatorsguide.brp.com</a> .
Norsk	Denne boken kan finnes tilgjengelig på ditt eget språk. Kontakt din forhandler eller gå til: <a href="http://www.operatorsguide.brp.com">www.operatorsguide.brp.com</a> .
Português	.Este manual pode estar disponível em seu idioma. Fale com sua concessionária ou visite o site: <a href="http://www.operatorsguide.brp.com">www.operatorsguide.brp.com</a> .
Suomi	Käyttöohjekirja voi olla saatavissa omalla kielelläsi. Tarkista jälleenmyyjältä tai käy osoitteessa: <a href="http://www.operatorsguide.brp.com">www.operatorsguide.brp.com</a>
Svenska	Denna bok kan finnas tillgänglig på ditt språk. Kontakta din återförsäljare eller gå till: <a href="http://www.operatorsguide.brp.com">www.operatorsguide.brp.com</a> .

Поздравляем с приобретением мотовездехода Can-Am™. Изделие обеспечивается гарантией компании BRP и поддержкой сети авторизованных дилеров Can-Am, готовых предоставить вам запасные части и выполнить работы по техническому обслуживанию, если это необходимо.

Целью работы дилера является удовлетворение ваших потребностей. Работники дилерского центра обладают необходимой квалификацией для выполнения операций по предпродажной подготовке и осмотру вашего мотовездехода, а также для выполнения заключительных регулировок перед началом эксплуатации. Для получения дополнительной информации обращайтесь к авторизованному дилеру.

При покупке вы также должны быть проинформированы об условиях гарантийного обслуживания и подписать **ПРОВЕРОЧНЫЙ ЛИСТ ПРЕДПРОДАЖНОЙ ПОДГОТОВКИ**, чтобы убедиться, что мотовездеход полностью готов к эксплуатации.

## Прежде чем приступить к эксплуатации

Чтобы снизить риск получения травмы вами или другими людьми, а также вероятность летального исхода, прежде чем приступить к эксплуатации мотовездехода следует ознакомиться с настоящим Руководством по эксплуатации.

Внимательно изучите все предупреждающие наклейки и таблички вашего мотовездехода, а также посмотрите **ДЕМОНСТРАЦИОННЫЙ ВИДЕОФИЛЬМ**.

Данный мотовездеход предназначен исключительно для внедорожной эксплуатации. Являясь по основному своему назначению техникой для активного отдыха, данный мотовездеход, однако, может использоваться и в утилитарных целях.

Несоблюдение указаний, содержащихся в данном Руководстве по эксплуатации, может привести к **ТЯЖЕЛЫМ УВЕЧЬЯМ** или **СМЕРТИ**.

## Возрастные ограничения

Данный мотовездеход относится к категории "G" транспортных средств. Всегда соблюдайте следующие возрастные ограничения:

- Лица, не достигшие 16 лет, категорически не допускаются к управлению мотовездеходом.

## Курсы вождения

Не приступайте к эксплуатации данного мотовездехода без надлежащей подготовки. **Пройдите курсы вождения.** Каждый водитель данного мотовездехода должен пройти необходимую подготовку под руководством дипломированного инструктора.

Для получения дополнительной информации о технике безопасности при эксплуатации мотовездехода, а также для получения информации о курсах вождения, обратитесь к авторизованному дилеру Can-Am.


## Предупреждающие сообщения

В настоящем Руководстве по эксплуатации используются следующие типы предупреждающих сообщений.

Данный символ  предупреждает о потенциальной опасности получения травмы.

### ПРЕДОСТЕРЕЖЕНИЕ

**Информирует о потенциально опасных ситуациях, которые могут стать причиной получения серьезной травмы или привести к летальному исходу.**

 **ОСТОРОЖНО** Используется для обозначения опасных ситуаций, которые, если их не предотвратить, могут привести к получению травм низкой или средней степени тяжести.

**ВНИМАНИЕ** Содержит предупреждения и инструкции, несоблюдение которых может стать причиной серьезных повреждений мотовездехода или другого имущества.

## О настоящем Руководстве

Настоящее Руководство по эксплуатации разработано с целью познакомить владельца/водителя с особенностями управления и технического обслуживания данного мотовездехода, а также правилами техники безопасности. Оно необходимо для корректной эксплуатации мотовездехода.

Настоящее Руководство доступно на нескольких языках. В случае обнаружения разночтений помните, что англоязычная версия имеет приоритет перед остальными.

При чтении настоящего Руководства, помните что:

### ПРЕДОСТЕРЕЖЕНИЕ

**Текст в рамке содержит инструкции, нарушение которых может привести к тяжелым травмам или смерти.**

Храните настоящее Руководство в мотовездеходе – это позволит получить необходимую информацию о техническом обслуживании и о поиске и устранении неисправностей.

Прочитать и распечатать дополнительную копию Руководства можно по адресу: [www.operatorsguide.brp.com](http://www.operatorsguide.brp.com) и [www.rosan.com](http://www.rosan.com).

Информация, содержащаяся в настоящем руководстве, достоверна на момент публикации. Компания BRP придерживается политики постоянного совершенствования своей продукции, однако внесение изменений в уже выпущенные мотовездеходы, не гарантируется. Следствием внесения конструктивных изменений могут являться некоторые различия между выпускаемыми мотовездеходами и описанными в Руководстве по эксплуатации. Компания BRP оставляет за собой право в любое время изменять технические характеристики, конструкцию, свойства моделей или оборудования, без каких-либо обязательств со своей стороны.

Настоящее Руководство и **ДЕМОНСТРАЦИОННЫЙ ВИДЕОФИЛЬМ** должны быть переданы новому владельцу при перепродаже.

# СОДЕРЖАНИЕ

<b>ПРЕДИСЛОВИЕ</b> .....	<b>3</b>
Прежде чем приступить к эксплуатации.....	3
Предупреждающие сообщения.....	4
О настоящем Руководстве.....	4
<b>СОДЕРЖАНИЕ</b> .....	<b>5</b>

## ***ИНФОРМАЦИЯ ПО БЕЗОПАСНОСТИ***

<b>ОСНОВНЫЕ МЕРЫ ПРЕДОСТОРОЖНОСТИ</b> .....	<b>10</b>
Избегайте отравления угарным газом.....	10
Берегитесь воспламенения паров бензина и прочих опасностей.....	10
Берегитесь ожогов.....	10
Дополнительное оборудование и внесение изменений в конструкцию.....	10

<b>ТЕХНИКА БЕЗОПАСНОСТИ</b> .....	<b>11</b>
-----------------------------------	-----------

<b>ПРЕДОСТЕРЕЖЕНИЯ</b> .....	<b>13</b>
------------------------------	-----------

<b>КОНТРОЛЬНЫЙ ОСМОТР ПЕРЕД ПОЕЗДКОЙ</b> .....	<b>40</b>
--	-----------

Лист контрольного осмотра мотовездехода перед поездкой.....	40
---	----

<b>БЕЗОПАСНОЕ ВОЖДЕНИЕ</b> .....	<b>42</b>
----------------------------------	-----------

Экипировка.....	42
Перевозка пассажиров запрещена.....	43
Прогулки на мотовездеходе.....	43
Окружающая среда.....	44
Конструктивные ограничения.....	45
Внедорожная эксплуатация.....	45
Техника вождения.....	45

<b>ПЕРЕВОЗКА ГРУЗОВ И РАБОЧЕЕ ПРИМЕНЕНИЕ МОТОВЕЗДЕХОДА</b> ..	<b>55</b>
---	-----------

Рабочее применение мотовездехода.....	55
Перевозка грузов.....	55
Буксировка груза (модели, оснащенные сцепным устройством).....	58
Буксировка прицепа (модели, оснащенные сцепным устройством).....	59

<b>ПРЕДУПРЕЖДАЮЩИЕ НАКЛЕЙКИ</b> .....	<b>60</b>
---------------------------------------	-----------

Ярлык.....	60
Предупреждающие наклейки.....	61
Таблички соответствия.....	73
Наклейки с технической информацией.....	73

## ***ИНФОРМАЦИЯ О ТРАНСПОРТНОМ СРЕДСТВЕ***

<b>ОРГАНЫ УПРАВЛЕНИЯ</b> .....	<b>76</b>
--------------------------------	-----------

1) Рычаг управления дроссельной заслонкой.....	76
2) Левый рычаг тормоза.....	77
3) Стояночный тормоз.....	77
4) Педаль тормоза.....	78
5) Рычаг переключения передач.....	78
6) Замок зажигания.....	79
7) Многофункциональный переключатель.....	80
8) Переключатель режимов 4WD/6WD.....	81
9) Переключатель лебедки.....	82

<b>МНОГОФУНКЦИОНАЛЬНАЯ ПАНЕЛЬ ПРИБОРОВ</b> .....	<b>84</b>
Описание многофункциональной панели приборов .....	84
Дополнительные функции многофункциональной панели приборов .....	85
Настройка многофункциональной панели приборов .....	86
<b>ОБОРУДОВАНИЕ</b> .....	<b>87</b>
1) Водительское сиденье .....	88
2) Подножки .....	88
3) Электрическая розетка (12 В) .....	88
4) Задний багажный отсек .....	89
5) Передний багажник / Перчаточный ящик .....	90
6) Сцепное устройство .....	91
7) Возимый комплект инструментов .....	91
8) Пульт дистанционного управления лебедкой .....	92
9) Лебедка .....	92
10) Роликовая направляющая .....	92
11) Грузовая платформа .....	93
12) Рычаг разблокировки грузовой платформы .....	93
13) Крепежные крюки .....	93
14) Буксировочная проушина .....	93
<b>ОБОРУДОВАНИЕ (ВАРИАНТЫ ГРУЗОВОЙ ПЛАТФОРМЫ)</b> .....	<b>94</b>
1) Грузовая платформа .....	94
2) Лесовозный комплект .....	94
3) Боковые борта .....	95
4) Фермерский комплект .....	98
5) Грузовой комплект .....	101
6) Зимний комплект .....	103
<b>ТОПЛИВО</b> .....	<b>105</b>
Требования к топливу .....	105
Заправка топливом .....	105
<b>ПЕРИОД ОБКАТКИ</b> .....	<b>107</b>
Эксплуатация в период обкатки .....	107
<b>БАЗОВЫЕ ПРОЦЕДУРЫ</b> .....	<b>108</b>
Запуск двигателя .....	108
Переключение передач .....	108
Остановка двигателя и стоянка .....	108
<b>ОСОБЫЕ ПРОЦЕДУРЫ</b> .....	<b>109</b>
Действия при попадании воды в вариатор .....	109
Действия при попадании воды в корпус воздушного фильтра .....	109
Действия при опрокидывании мотовездехода .....	110
Действия при затоплении мотовездехода .....	110
<b>НАСТРОЙКА МОТОВЕЗДЕХОДА</b> .....	<b>111</b>
Настройка подвески .....	111
Настройка усилителя руля .....	111
<b>ТРАНСПОРТИРОВКА МОТОВЕЗДЕХОДА</b> .....	<b>113</b>

## **ТЕХНИЧЕСКОЕ ОБСЛУЖИВАНИЕ**

<b>ОСМОТР МОТОВЕЗДЕХОДА ПОСЛЕ ОБКАТКИ</b> .....	<b>116</b>
<b>РЕГЛАМЕНТ ПРОВЕДЕНИЯ ТЕХНИЧЕСКОГО ОБСЛУЖИВАНИЯ</b> . . .	<b>117</b>
<b>ПРОЦЕДУРЫ ТЕХНИЧЕСКОГО ОБСЛУЖИВАНИЯ</b> .....	<b>119</b>
Воздушный фильтр .....	119
Моторное масло .....	123
Масляный фильтр .....	124
Радиатор .....	125
Охлаждающая жидкость .....	126
Искрогаситель глушителя .....	128
Воздушный фильтр вариатора .....	129
Масло коробки передач .....	130
Трос привода дроссельной заслонки .....	131
Свечи зажигания .....	133
Аккумуляторная батарея .....	134
Предохранители .....	134
Осветительные приборы .....	136
Пыльники и защита шарниров приводного вала .....	137
Подшипник колеса .....	138
Колеса и шины .....	138
Рулевое управление .....	139
Подвеска .....	140
Тормоза .....	140
<b>УХОД ЗА МОТОВЕЗДЕХОДОМ</b> .....	<b>142</b>
Уход за мотовездеходом после поездки .....	142
Чистка и защитная обработка мотовездехода .....	142
<b>ХРАНЕНИЕ И ПРЕДСЕЗОННАЯ ПОДГОТОВКА</b> .....	<b>144</b>
<b>ТЕХНИЧЕСКАЯ ИНФОРМАЦИЯ</b>	
<b>ИДЕНТИФИКАЦИОННЫЕ НОМЕРА МОТОВЕЗДЕХОДА</b> .....	<b>146</b>
Идентификационный номер транспортного средства .....	146
Идентификационный номер двигателя (EIN) .....	146
<b>ТЕХНИЧЕСКИЕ ХАРАКТЕРИСТИКИ</b> .....	<b>147</b>
<b>ПОИСК И УСТРАНЕНИЕ НЕИСПРАВНОСТЕЙ</b>	
<b>УКАЗАНИЯ ПО ПОИСКУ И УСТРАНЕНИЮ НЕИСПРАВНОСТЕЙ</b> . . .	<b>160</b>
<b>СООБЩЕНИЯ МНОГОФУНКЦИОНАЛЬНОЙ ПАНЕЛИ ПРИБОРОВ</b> . .	<b>163</b>

## **ГАРАНТИЙНЫЕ ОБЯЗАТЕЛЬСТВА**

### **ОГРАНИЧЕННЫЕ ГАРАНТИЙНЫЕ ОБЯЗАТЕЛЬСТВА КОМПАНИИ VRP ДЛЯ ЕВРОПЕЙСКОЙ ЭКОНОМИЧЕСКОЙ ЗОНЫ, СОДРУЖЕСТВА НЕЗАВИСИМЫХ ГОСУДАРСТВ И ТУРЦИИ 2015 CAN-AM™ ATV** . . . . . **166**

ПРЕДМЕТ ГАРАНТИЙНЫХ ОБЯЗАТЕЛЬСТВ . . . . .	166
ОГРАНИЧЕНИЕ ГАРАНТИЙНЫХ ОБЯЗАТЕЛЬСТВ . . . . .	166
ИСКЛЮЧЕНИЯ ИЗ ГАРАНТИЙНЫХ ОБЯЗАТЕЛЬСТВ . . . . .	166
СРОК ДЕЙСТВИЯ ГАРАНТИЙНЫХ ОБЯЗАТЕЛЬСТВ . . . . .	167
УСЛОВИЯ ПРИЗНАНИЯ ГАРАНТИЙНЫХ ОБЯЗАТЕЛЬСТВ . . . . .	167
УСЛОВИЯ ПРИЗНАНИЯ ПРАВА НА ГАРАНТИЙНОЕ ОБСЛУЖИВАНИЕ . . . . .	168
ОБЯЗАТЕЛЬСТВА КОМПАНИИ VRP . . . . .	168
ПЕРЕДАЧА ПРАВ НА ГАРАНТИЙНОЕ ОБСЛУЖИВАНИЕ . . . . .	168
ПОДДЕРЖКА ПОТРЕБИТЕЛЕЙ . . . . .	169

## **ИНФОРМАЦИЯ ДЛЯ ВЛАДЕЛЬЦА**

<b>ГАРАНТИЯ ПРАВ ЛИЧНОСТИ</b> . . . . .	<b>172</b>
<b>ИЗМЕНЕНИЕ АДРЕСА ВЛАДЕЛЬЦА ИЛИ ПЕРЕПРОДАЖА</b> . . . . .	<b>173</b>

## **СЕРВИСНАЯ КНИЖКА**

# ***ИНФОРМАЦИЯ ПО БЕЗОПАСНОСТИ***

# ОСНОВНЫЕ МЕРЫ ПРЕДОСТОРОЖНОСТИ

## Избегайте отравления угарным газом

Отработанные газы всех двигателей содержат оксид углерода (угарный газ), смертельно опасный газ. Вдыхание угарного газа может стать причиной появления головной боли, головокружения, сонливости, тошноты, спутанности сознания и, в конечном итоге, стать причиной летального исхода.

Угарный газ является веществом без цвета, вкуса и запаха, которое может присутствовать в воздухе, даже если вы не видите и не ощущаете запаха отработавших газов. Смертельно опасная концентрация угарного газа может достигаться достаточно быстро, и вы можете оказаться в ситуации, в которой не сможете спасти себя самостоятельно. В плохо проветриваемом помещении опасная концентрация угарного газа может сохраняться в течение нескольких часов и даже дней. Если вы чувствуете какие-либо симптомы отравления угарным газом, немедленно покиньте опасную область, подышите свежим воздухом и обратитесь за медицинской помощью.

Для предотвращения получения серьезных травм и летального исхода в результате отравления угарным газом, помните что:

- Запуск двигателя в плохо проветриваемых или частично закрытых помещениях (например: гаражи, навесы, амбары) категорически запрещен. Даже если вы попытаетесь отводить отработавшие газы, с помощью вентилятора или открыв окна или двери, концентрация угарного газа может быстро достичь опасного уровня.
- Запуск двигателя на улице, если отработавшие газы могут попасть в помещение через открытые окна или двери, категорически запрещен.

## Берегитесь воспламенения паров бензина и прочих опасностей

Бензин легковоспламеним и взрывоопасен. Пары бензина могут распространиться и воспламениться на значительном расстоянии от мотовездехода. В целях снижения риска возгорания или взрыва следуйте приведенным ниже инструкциям:

- Для хранения топлива используйте только сертифицированную топливную емкость.

- Заправка топливной емкости, стоящей на мотовездеходе или его грузовой платформе категорически запрещена, так как топливо может воспламениться из-за разряда статического электричества.

- Неукоснительно придерживайтесь инструкций, представленных в разделе **ТОПЛИВО**.
- Запуск двигателя и эксплуатация мотовездехода при неправильно установленном крышке топливного бака категорически запрещены.

Бензин ядовит и может стать причиной вреда здоровью или смерти.

- Не допускайте попадания бензина в рот.
- При проглатывании бензина, попадании его в глаза, а также при вдыхании его паров незамедлительно обратитесь к врачу.

При попадании бензина на вас смойте его водой с мылом и смените одежду.

## Берегитесь ожогов

Некоторые детали мотовездехода могут сильно нагреваться во время эксплуатации. Избегайте контактов с такими деталями как во время, так и сразу после эксплуатации для того, чтобы избежать ожогов.

## Дополнительное оборудование и внесение изменений в конструкцию

Внесение изменений в конструкцию, использование дополнительного оборудования и аксессуаров, не рекомендованного BRP запрещено. В связи с тем, что подобные изменения/дополнительное оборудование/аксессуары не были протестированы BRP, они могут увеличить риск возникновения аварийной ситуации и травмы, а также могут сделать эксплуатацию мотовездехода незаконной.

Для установки дополнительного оборудования/аксессуаров обратитесь к авторизованному дилеру Can-Am.

---

# ТЕХНИКА БЕЗОПАСНОСТИ

## МОТОВЕЗДЕХОД НЕ ИГРУШКА И МОЖЕТ ПРЕДСТАВЛЯТЬ ОПАСНОСТЬ ПРИ ЭКСПЛУАТАЦИИ.

– Управление мотовездеходом отличается от управления иными транспортными средствами: такими как автомобиль или мотоцикл. Несоблюдение мер предосторожности может быстро привести к столкновению или опрокидыванию мотовездехода даже при выполнении обычных маневров, таких как поворот, движение по холмам или переезд через препятствие.

Несоблюдение следующих рекомендаций может повлечь **ТЯЖКИЕ УВЕЧЬЯ ИЛИ СМЕРТЬ**:

- Внимательно прочитайте настоящее Руководство и ознакомьтесь с предупреждающими табличками, расположенными на мотовездеходе. Неукоснительно следуйте представленным рекомендациям по эксплуатации. Внимательно посмотрите **ДЕМОНСТРАЦИОННЫЙ ВИДЕОФИЛЬМ** перед тем, как приступить к эксплуатации мотовездехода.
- Всегда следуйте возрастным рекомендациям и ограничениям: Лица, не достигшие 16 лет, категорически не допускаются к управлению мотовездеходом.
- Перевозка пассажиров на данном мотовездеходе категорически запрещена. Вес пассажира (–ов) влияет на устойчивость и управляемость мотовездехода, что в свою очередь увеличивает вероятность потери управления.
- Движение по дорогам с покрытием (включая тротуары, подъездные дорожки, парковки и улицы) на данном мотовездеходе категорически запрещено.
- Не эксплуатируйте данный мотовездеход на дорогах общего пользования, улицах или магистралях, включая грунтовые и гравийные.
- Посадка на мотовездеход без сертифицированного шлема подходящего размера и прочей необходимой защитной экипировки категорически запрещена. Обратитесь к подразделу **ЭКИПИРОВКА** раздела **БЕЗОПАСНОЕ ВОЖДЕНИЕ** для дополнительной информации.
- Не вносите изменений в конструкцию, с целью перевозки пассажира. Не используйте багажник и грузовую платформу для перевозки пассажира.
- Эксплуатация мотовездехода в состоянии усталости, болезни, алкогольного или наркотического опьянения категорически запрещена. Подобные условия снижают скорость вашей реакции, а также оказывают негативное воздействие на ваши суждения и решения.
- Движение на задних колесах, прыжки и прочие трюки категорически запрещены.
- Движение на избыточных скоростях категорически запрещено. Выбирайте скорость движения соответствующую рельефу местности и характеру грунта, условиям видимости, условиям движения, вашему опыту вождения.
- Будьте особо осторожны и двигайтесь с низкой скоростью при движении по незнакомой местности. Будьте готовы к внезапной смене рельефа при эксплуатации мотовездехода.
- Движение по избыточно неровной, скользкой или рыхлой поверхности без надлежащей подготовки категорически запрещено. Всегда проявляйте особую осторожность на подобных поверхностях.
- Всегда используйте рекомендованную технику выполнения поворота, описанную в разделе **ТЕХНИКА ВОЖДЕНИЯ** настоящего Руководства.
- Движение по избыточно крутым склонам на данном мотовездеходе категорически запрещено. Адекватно оценивайте свои силы и возможности мотовездехода.
- Всегда используйте рекомендованную технику движения вверх по склону, описанную в настоящем Руководстве. Внимательно изучите рельеф местности, прежде чем начинать движение вверх по склону. Движение по склонам с избыточно скользкой или рыхлой поверхностью категорически запрещено.
- Всегда используйте рекомендованные техники движения вниз по склону и торможения на склоне, описанные в настоящем Руководстве. Внимательно изучите рельеф местности, прежде чем начинать движение вниз по склону.
- Всегда используйте рекомендованную технику движения вдоль склона, описанную в настоящем Руководстве. Избегайте холмов с избыточно скользкой или рыхлой поверхностью.

- Всегда используйте рекомендованные техники в случае, если мотовездеход заглох или же он начал скатываться вниз при движении вверх по склону. Используйте пониженную передачу и поддерживайте постоянную скорость, чтобы избежать остановки двигателя. Используйте особую технику торможения, описанную в настоящем Руководстве, в случае остановки двигателя или скатывания вниз по склону.
- Проверьте наличие препятствий перед началом движения по незнакомой местности. Преодоление крупных препятствий, таких как валуны или поваленные деревья, категорически запрещено. Всегда используйте рекомендованную технику преодоления препятствий, описанную в настоящем Руководстве.
- Будьте внимательны в случае заноса или скольжения. Научитесь контролировать занос и скольжение, потренировавшись на низких скоростях и ровной гладкой поверхности. На избыточно скользких поверхностях, таких как лед, двигайтесь медленно и будьте особенно осторожны, чтобы снизить риск неконтролируемого заноса.
- Движение в быстрых водных потоках и водоемах большей глубины, чем указана в настоящем Руководстве, категорически запрещено. Уровень воды не должен превышать высоту подножек мотовездехода. Помните, что эффективность мокрых тормозов снижается. Всегда проверяйте тормоза после движения по воде, грязи или снегу. В случае необходимости несколько раз приведите в действие тормоза, чтобы просушить тормозные колодки.
- Никогда не забывайте, что на длину тормозного пути влияют следующие, но не ограниченные только ими, факторы: метеоусловия, рельеф местности, состояние тормозной системы и шин, скорость и характер движения, а также вес перевозимого и буксируемого груза. Не забывайте варьировать свою манеру вождения, в зависимости от этих условий.
- При движении задним ходом убедитесь, что позади мотовездехода нет ни людей, ни препятствий. В случае, если движение задним ходом возможно, двигайтесь медленно.
- Компания BRP рекомендует при движении задним ходом сидеть на мотовездеходе. Избегайте движения задним ходом стоя. Ваш вес может сместиться вперед, что может привести к непреднамеренному нажатию на рычаг управления дроссельной заслонкой, ускорению и потере управления мотовездеходом.
- Превышение допустимых норм по нагрузке мотовездехода (включая вес водителя, груза, установленного дополнительного оборудования) категорически запрещено. Вес перевозимого груза должен быть равномерно распределен, а сам груз надежно закреплен. При перевозке груза или буксировке прицепа двигайтесь с небольшой скоростью и следуйте указаниям настоящего Руководства. Оставляйте больше места для торможения.
- Перед поездкой всегда убеждайтесь в том, что состояние мотовездехода не будет представлять опасность во время эксплуатации. Обратитесь к разделу **КОНТРОЛЬНЫЙ ОСМОТР ПЕРЕД ПОЕЗДКОЙ** данного Руководства. Неукоснительно соблюдайте требования, процедуры и регламент технического обслуживания, представленные в данном Руководстве. Обратитесь к части **ТЕХНИЧЕСКОЕ ОБСЛУЖИВАНИЕ**.
- Эксплуатация мотовездехода с неисправными органами управления категорически запрещена.
- Всегда поддерживайте указанное давление в шинах. При замене шин используйте только шины типа и размера, указанного в настоящем Руководстве. Обратитесь к разделу **ТЕХНИЧЕСКИЕ ХАРАКТЕРИСТИКИ** для получения информации о шинах мотовездехода.
- Движение на мотовездеходе со скоростью слишком высокой для ваших водительских навыков или окружающих условий может привести к травмам. Двигайтесь только с безопасной скоростью. Согласно статистическим данным повороты на высокой скорости обычно приводят к несчастным случаям и травмам. Не забывайте о значительном весе мотовездехода. Этого веса будет достаточно чтобы придавить вас в случае опрокидывания мотовездехода.
- Данный мотовездеход не предназначен для выполнения прыжков. Он не в состоянии полностью поглотить энергию удара, возникающую при выполнении прыжков, что может привести к травмированию водителя. Езда на задних колесах может привести к опрокидыванию мотовездехода на вас. Так как выполнение прыжков или езда на задних колесах представляют для вас серьезную опасность, их следует избегать.
- Шины, установленные на данном мотовездеходе, не предназначены для движения по дорогам с покрытием.

## ПРЕДОСТЕРЕЖЕНИЯ

Следующие предостережения и их формат определены требованиями Комиссии по определению безопасности товаров массового потребления США. Согласно этим требованиям подобные предостережения должны находиться в Руководствах по эксплуатации всех мотовездеходов.

**ПРИМЕЧАНИЕ:** Следующие иллюстрации приведены в качестве примера. Ваша модель мотовездехода может отличаться.

### ⚠ ПРЕДОСТЕРЕЖЕНИЕ



#### **ПОТЕНЦИАЛЬНАЯ ОПАСНОСТЬ**

Эксплуатация данного мотовездехода без надлежащей подготовки.

#### **ЧТО МОЖЕТ ПРОИЗОЙТИ**

Риск возникновения несчастного случая значительно повышается если водитель не знает как правильно управлять данным мотовездеходом в различных ситуациях и на различных типах грунта.

#### **КАК ИЗБЕЖАТЬ ОПАСНОСТИ**

Начинающие и неопытные водители должны пройти обучающий курс. После чего они должны регулярно развивать свои навыки, полученные во время прохождения обучающего курса и практиковать техники управления, описанные в данном Руководстве.

Для получения подробной информации об обучающих курсах обратитесь к авторизованному дилеру Can-Am.

**⚠ ПРЕДОСТЕРЕЖЕНИЕ**



V00A1AQ

**ПОТЕНЦИАЛЬНАЯ ОПАСНОСТЬ**

Пренебрежение возрастными ограничениями на управление мотовездеходом.

**ЧТО МОЖЕТ ПРОИЗОЙТИ**

Пренебрежение возрастными ограничениями может привести к тяжким увечьям или смерти ребенка.

Несмотря на то, что возраст ребенка может соответствовать требованиям возрастных ограничений, он может не обладать навыками, умениями и суждениями необходимыми для безопасной эксплуатации мотовездехода, что, в свою очередь, может привести к аварийной ситуации.

**КАК ИЗБЕЖАТЬ ОПАСНОСТИ**

Лица, не достигшие 16 лет, не должны быть допущены к эксплуатации мотовездехода.

**⚠ ПРЕДОСТЕРЕЖЕНИЕ****ПОТЕНЦИАЛЬНАЯ ОПАСНОСТЬ**

Перевозка пассажиров на данном мотовездеходе.

**ЧТО МОЖЕТ ПРОИЗОЙТИ**

Значительное снижение устойчивости и управляемости.

Может повлечь возникновение происшествия с причинением вам и/или вашему пассажиру серьезного вреда.

**КАК ИЗБЕЖАТЬ ОПАСНОСТИ**

Никогда не перевозите пассажиров. Удлиненное сиденье, не ограничивающее перемещение водителя, не предназначено для перевозки пассажиров.

**⚠ ПРЕДОСТЕРЕЖЕНИЕ**



**ПОТЕНЦИАЛЬНАЯ ОПАСНОСТЬ**

Разрешение пассажиру (-ам) садиться на переднем или заднем багажниках мотовездехода.

**ЧТО МОЖЕТ ПРОИЗОЙТИ**

Такое разрешение может привести к:

- Ухудшению устойчивости мотовездехода, что может повлечь потерю управления.
- Травмированию пассажира (-ов) при ударе о твердую поверхность.
- Может повлечь возникновение происшествия с причинением вам и/или вашему пассажиру (-ам) серьезного вреда.

**КАК ИЗБЕЖАТЬ ОПАСНОСТИ**

Никогда не разрешайте пассажиру (-ам) садиться на переднем или заднем багажниках мотовездехода.

**⚠ ПРЕДОСТЕРЕЖЕНИЕ****ПОТЕНЦИАЛЬНАЯ ОПАСНОСТЬ**

Эксплуатация мотовездехода на поверхностях с покрытием.

**ЧТО МОЖЕТ ПРОИЗОЙТИ**

Шины данного мотовездехода предназначены только для движения по бездорожью, не для движения по дорогам с усовершенствованным покрытием. На поверхностях с покрытием управляемость мотовездехода может значительно ухудшиться, что может привести к потере управления.

**КАК ИЗБЕЖАТЬ ОПАСНОСТИ**

Движение по дорогам с покрытием (включая тротуары, подъездные дорожки, парковки и улицы) на данном мотовездеходе категорически запрещено.

**⚠ ПРЕДОСТЕРЕЖЕНИЕ**



**ПОТЕНЦИАЛЬНАЯ ОПАСНОСТЬ**

Эксплуатация данного мотовездехода на дорогах общего пользования, улицах или магистралях.

**ЧТО МОЖЕТ ПРОИЗОЙТИ**

Вы можете столкнуться с другим транспортным средством.

**КАК ИЗБЕЖАТЬ ОПАСНОСТИ**

Не эксплуатируйте данный мотовездеход на дорогах общего пользования, улицах или магистралях, включая грунтовые и гравийные. Во многих странах эксплуатация мотовездехода на дорогах общего пользования, улицах и магистралях запрещена законом.

**⚠ ПРЕДОСТЕРЕЖЕНИЕ****ПОТЕНЦИАЛЬНАЯ ОПАСНОСТЬ**

Эксплуатация мотовездехода без сертифицированного шлема, средств защиты органов зрения и прочей защитной экипировки.

**ЧТО МОЖЕТ ПРОИЗОЙТИ**

- Эксплуатация без сертифицированного шлема увеличивает риск получения тяжких травм головы и летального исхода в результате несчастного случая.
- Эксплуатация без защиты органов зрения может стать причиной несчастного случая и увеличит риск получения тяжких травм в результате его возникновения.
- Эксплуатация без защитной экипировки увеличивает риск получения тяжких травм в результате несчастного случая.

**КАК ИЗБЕЖАТЬ ОПАСНОСТИ**

Всегда надевайте сертифицированный шлем соответствующего размера. Вам следует также надевать:

- Защиту органов зрения (очки или визор)
- Жесткую защиту подбородка
- Перчатки и ботинки
- Рубашку или куртку с длинными рукавами
- Штаны с длинными штанинами.

**⚠ ПРЕДОСТЕРЕЖЕНИЕ**



V00A07Q

**ПОТЕНЦИАЛЬНАЯ ОПАСНОСТЬ**

Эксплуатация мотовездехода в состоянии алкогольного или наркотического опьянения.

**ЧТО МОЖЕТ ПРОИЗОЙТИ**

Может существенно снизить способность оценки окружающей обстановки.

Может замедлить реакцию.

Может ухудшить равновесие и восприятие.

Может стать причиной несчастного случая или смерти.

**КАК ИЗБЕЖАТЬ ОПАСНОСТИ**

Эксплуатация мотовездехода в состоянии алкогольного или наркотического опьянения категорически запрещена.

**⚠ ПРЕДОСТЕРЕЖЕНИЕ**

V00A08Q

**ПОТЕНЦИАЛЬНАЯ ОПАСНОСТЬ**

Эксплуатация мотовездехода с избыточной скоростью.

**ЧТО МОЖЕТ ПРОИЗОЙТИ**

Увеличивает риск потери управления над мотовездеходом, что может стать причиной несчастного случая.

**КАК ИЗБЕЖАТЬ ОПАСНОСТИ**

Двигайтесь со скоростью, соответствующей рельефу местности, условиям видимости и движения, вашему опыту вождения.

**⚠ ПРЕДОСТЕРЕЖЕНИЕ**



**ПОТЕНЦИАЛЬНАЯ ОПАСНОСТЬ**

Движение на задних колесах, прыжки и прочие трюки.

**ЧТО МОЖЕТ ПРОИЗОЙТИ**

Увеличивает риск возникновения несчастного случая, в том числе переворот.

**КАК ИЗБЕЖАТЬ ОПАСНОСТИ**

Никогда не совершайте трюки, такие как движение на задних колесах или прыжки. Не пытайтесь произвести впечатление на окружающих.

**⚠ ПРЕДОСТЕРЕЖЕНИЕ**

**ПОТЕНЦИАЛЬНАЯ ОПАСНОСТЬ**

Пренебрежение контрольным осмотром мотовездехода перед эксплуатацией. Пренебрежение соответствующим техническим обслуживанием мотовездехода.

**ЧТО МОЖЕТ ПРОИЗОЙТИ**

Увеличивает вероятность возникновения несчастного случая или повреждения оборудования.

**КАК ИЗБЕЖАТЬ ОПАСНОСТИ**

Всегда проводите осмотр мотовездехода перед поездкой, чтобы убедиться в его безопасном для эксплуатации состоянии.

Неукоснительно соблюдайте регламент проведения технического обслуживания, приведенный в данном Руководстве.

**⚠ ПРЕДОСТЕРЕЖЕНИЕ****ПОТЕНЦИАЛЬНАЯ ОПАСНОСТЬ**

Движение по замерзшим водоемам.

**ЧТО МОЖЕТ ПРОИЗОЙТИ**

Проваливание под лед может привести к тяжким увечьям или смерти.

**КАК ИЗБЕЖАТЬ ОПАСНОСТИ**

Ни в коем случае не эксплуатируйте мотовездеход на замерзшей поверхности пока не убедитесь, что лед достаточно толстый и крепкий, чтобы выдержать вес мотовездехода и его груза, а также силы, возникающие при его движении.

**⚠ ПРЕДОСТЕРЕЖЕНИЕ****ПОТЕНЦИАЛЬНАЯ ОПАСНОСТЬ**

Убирание рук с руля или ног с подножек во время эксплуатации.

**ЧТО МОЖЕТ ПРОИЗОЙТИ**

Убирание даже одной руки или ноги может снизить способность управлять мотовездеходом, или может вызвать потерю равновесия и падение с мотовездехода. Убранная с подножки нога может задеть заднее колесо, что может привести к травмам или несчастному случаю.

**КАК ИЗБЕЖАТЬ ОПАСНОСТИ**

Водитель во время движения на мотовездеходе всегда должен держать обе руки на руле и обе ноги на подножках.

**⚠ ПРЕДОСТЕРЕЖЕНИЕ**



**ПОТЕНЦИАЛЬНАЯ ОПАСНОСТЬ**

Пренебрежение мерами предосторожности при движении по незнакомой местности.

**ЧТО МОЖЕТ ПРОИЗОЙТИ**

Вы можете наехать на скрытые камни, выбоины или ямы, не имея достаточно времени для реакции.

Это может привести к потере управления и перевороту мотовездехода.

**КАК ИЗБЕЖАТЬ ОПАСНОСТИ**

Будьте особенно осторожны и двигайтесь с низкой скоростью при движении по незнакомой местности.

Будьте готовы к внезапной смене рельефа при эксплуатации мотовездехода.

**⚠ ПРЕДОСТЕРЕЖЕНИЕ****ПОТЕНЦИАЛЬНАЯ ОПАСНОСТЬ**

Пренебрежение мерами предосторожности при движении по пересеченной местности, скользкой или рыхлой поверхности.

**ЧТО МОЖЕТ ПРОИЗОЙТИ**

Может вызвать потерю сцепления или управления над мотовездеходом, что, в свою очередь, может привести к несчастному случаю и перевороту.

**КАК ИЗБЕЖАТЬ ОПАСНОСТИ**

Движение по избыточно неровной, скользкой или рыхлой поверхности без надлежащей подготовки категорически запрещено.

Всегда проявляйте особую осторожность на подобных поверхностях.

**⚠ ПРЕДОСТЕРЕЖЕНИЕ**



**ПОТЕНЦИАЛЬНАЯ ОПАСНОСТЬ**

Неправильная техника выполнения поворотов.

**ЧТО МОЖЕТ ПРОИЗОЙТИ**

Может привести к потере управления, столкновению или перевороту.

**КАК ИЗБЕЖАТЬ ОПАСНОСТИ**

Всегда используйте рекомендованную технику выполнения поворота, описанную в настоящем Руководстве. Потренируйтесь в выполнении поворотов на низких скоростях, прежде чем выполнять их на высоких скоростях. Не выполняйте повороты на избыточной скорости.

**⚠ ПРЕДОСТЕРЕЖЕНИЕ****ПОТЕНЦИАЛЬНАЯ ОПАСНОСТЬ**

Эксплуатация на чрезмерно крутых холмах.

**ЧТО МОЖЕТ ПРОИЗОЙТИ**

Мотовездеход перевернется скорее на крутом холме, чем на ровной поверхности или пологом холме.

**КАК ИЗБЕЖАТЬ ОПАСНОСТИ**

Эксплуатация данного мотовездехода на холмах, слишком крутых для мотовездехода или ваших возможностей, категорически запрещена.

Потренируйтесь на более пологих холмах, прежде чем начинать движение по более крутым.

**⚠ ПРЕДОСТЕРЕЖЕНИЕ**



**ПОТЕНЦИАЛЬНАЯ ОПАСНОСТЬ**

Неправильная техника движения вверх по холмам.

**ЧТО МОЖЕТ ПРОИЗОЙТИ**

Может привести к потере управления или перевороту.

**КАК ИЗБЕЖАТЬ ОПАСНОСТИ**

Всегда используйте рекомендованную технику движения вверх по холмам, описанную в настоящем Руководстве.

Внимательно изучите рельеф и характер грунта, прежде чем начинать движение по холму.

Движение вверх по холмам с избыточно скользкой или рыхлой поверхностью категорически запрещено.

Перенесите вес тела вперед.

Резкие нажатия на рычаг управления дроссельной заслонкой и резкие переключения передач категорически запрещены. Мотовездеход может перевернуться.

Пересечение вершины любого холма на высокой скорости категорически запрещено. Препятствие, обрыв, мотовездеход или человек могут находиться на другой стороне холма.

## ⚠ ПРЕДОСТЕРЕЖЕНИЕ



### **ПОТЕНЦИАЛЬНАЯ ОПАСНОСТЬ**

Неправильная техника движения вниз по холмам.

### **ЧТО МОЖЕТ ПРОИЗОЙТИ**

Может привести к потере управления или перевороту.

### **КАК ИЗБЕЖАТЬ ОПАСНОСТИ**

Всегда используйте рекомендованную технику движения вниз по холмам, описанную в настоящем Руководстве.

**ПРИМЕЧАНИЕ:** Требуется соблюдать особую технику торможения при движении вниз по холму.

Внимательно изучите рельеф и характер грунта, прежде чем начинать движение по холму.

Перенесите вес тела назад.

Движение вниз по холму на высокой скорости категорически запрещено.

Избегайте движения вниз по холму под углом, который может привести к сильному наклону мотовездехода в одну сторону. Где возможно, двигайтесь строго вниз по холму.

**⚠ ПРЕДОСТЕРЕЖЕНИЕ**



**ПОТЕНЦИАЛЬНАЯ ОПАСНОСТЬ**

Неправильная техника пересечения холмов или поворотов на холмах.

**ЧТО МОЖЕТ ПРОИЗОЙТИ**

Может привести к потере управления или перевороту.

**КАК ИЗБЕЖАТЬ ОПАСНОСТИ**

Не пытайтесь выполнять развороты на холме пока не освоите технику выполнения поворота на плоской, ровной поверхности, описанную в настоящем Руководстве. Будьте очень внимательны при повороте на любом холме.

По возможности избегайте движения вдоль крутого склона холма.

*При движении вдоль склона холма:*

Всегда используйте рекомендованную технику, описанную в настоящем Руководстве.

Избегайте холмов с избыточно скользкой или рыхлой поверхностью.

Перенесите вес тела по направлению к вершине холма.

**⚠ ПРЕДОСТЕРЕЖЕНИЕ****ПОТЕНЦИАЛЬНАЯ ОПАСНОСТЬ**

Остановка двигателя, скатывание вниз или неправильное спешивание при движении вверх по холму.

**ЧТО МОЖЕТ ПРОИЗОЙТИ**

Может привести к перевороту мотовездехода.

**КАК ИЗБЕЖАТЬ ОПАСНОСТИ**

Используйте понижающую передачу и поддерживайте постоянную скорость при движении вверх по склону. Включите полный привод (6х6).

*Если скорость движения вперед потеряна:*

Сохраняйте вес тела перенесенным по направлению к вершине холма. Резкие нажатия на рычаг управления дроссельной заслонкой и резкие переключения передач категорически запрещены. Мотовездеход может перевернуться.

Приведите в действие тормоза.

После остановки задействуйте стояночный тормоз.

Сойдите с мотовездехода в направлении вершины холма, или в сторону, если мотовездеход сориентирован на вершину холма.

*Если мотовездеход начал скатываться вниз задним ходом:*

Сохраняйте вес тела перенесенным по направлению к вершине холма. Резкие нажатия на рычаг управления дроссельной заслонкой и резкие переключения передач категорически запрещены. Мотовездеход может перевернуться.

Никогда не нажимайте педаль заднего тормоза в случае скатывания с холма задним ходом. Передние колеса тормозят только при включенном полном приводе 6х6.

Плавно нажмите рычаг переднего тормоза.

После полной остановки задействуйте также задний тормоз и стояночный тормоз.

Сойдите с мотовездехода в направлении вершины холма, или в сторону, если мотовездеход сориентирован на вершину холма.

Разверните мотовездеход и сядьте на него, соблюдая технику, описанную в настоящем Руководстве.

**⚠ ПРЕДОСТЕРЕЖЕНИЕ**



**ПОТЕНЦИАЛЬНАЯ ОПАСНОСТЬ**

Неправильная техника преодоления препятствий.

**ЧТО МОЖЕТ ПРОИЗОЙТИ**

Может произойти потеря управления или столкновение.

Может произойти переворот мотовездехода.

**КАК ИЗБЕЖАТЬ ОПАСНОСТИ**

Перед эксплуатацией на новом месте проверьте наличие препятствий.

Преодоление крупных препятствий, таких как валуны или поваленные деревья, категорически запрещено.

При преодолении препятствий всегда соблюдайте технику, описанную в настоящем Руководстве.

**⚠ ПРЕДОСТЕРЕЖЕНИЕ****ПОТЕНЦИАЛЬНАЯ ОПАСНОСТЬ**

Неправильная техника вождения при заносе, скольжении или движении юзом.

**ЧТО МОЖЕТ ПРОИЗОЙТИ**

Вы можете потерять управление над мотовездеходом.

Сцепление колес с поверхностью может появиться неожиданно для вас, что может стать причиной переворота мотовездехода.

**КАК ИЗБЕЖАТЬ ОПАСНОСТИ**

Научитесь контролировать занос и скольжение, потренировавшись на низких скоростях и ровной гладкой поверхности.

На избыточно скользких поверхностях, таких как лед, двигайтесь медленно и будьте особенно осторожны, чтобы снизить риск возникновения неконтролируемого заноса или скольжения.

**⚠ ПРЕДОСТЕРЕЖЕНИЕ**



**ПОТЕНЦИАЛЬНАЯ ОПАСНОСТЬ**

Эксплуатация мотовездехода в быстрых или глубоких потоках воды.

**ЧТО МОЖЕТ ПРОИЗОЙТИ**

Шины могут всплыть, что приведет к потере сцепления и управления, что, в свою очередь, может привести к несчастному случаю.

**КАК ИЗБЕЖАТЬ ОПАСНОСТИ**

Эксплуатация мотовездехода в быстрых потоках воды или глубокой воде категорически запрещена.

Перед пересечением водной преграды всегда проверяйте ее глубину и скорость течения. Уровень воды не должен подниматься выше подножек.

Помните, что эффективность мокрых тормозов снижается. Всегда проверяйте тормоза после движения по воде. В случае необходимости несколько раз приведите в действие тормоза, чтобы просушить тормозные колодки.

**⚠ ПРЕДОСТЕРЕЖЕНИЕ****ПОТЕНЦИАЛЬНАЯ ОПАСНОСТЬ**

Неправильная техника движения задним ходом.

**ЧТО МОЖЕТ ПРОИЗОЙТИ**

Вы можете ударить препятствие или человека, находящихся за мотовездеходом, причинив серьезные травмы.

**КАК ИЗБЕЖАТЬ ОПАСНОСТИ**

При включении передачи заднего хода убедитесь в отсутствии препятствий или людей за мотовездеходом. Когда движение задним ходом безопасно, двигайтесь медленно.

**⚠ ПРЕДОСТЕРЕЖЕНИЕ**



**ПОТЕНЦИАЛЬНАЯ ОПАСНОСТЬ**

Эксплуатация мотовездехода с несоответствующими шинами, или несоответствующим или разным давлением в шинах;

**ЧТО МОЖЕТ ПРОИЗОЙТИ**

Эксплуатация мотовездехода с несоответствующими шинами, или несоответствующим или разным давлением в шинах может привести к потере управления, разрыву шины, провороту шины на ободу колеса и увеличению риска возникновения несчастного случая.

**КАК ИЗБЕЖАТЬ ОПАСНОСТИ**

Всегда используйте шины типа и размера, указанного в настоящем Руководстве.

Всегда поддерживайте соответствующее давление в шинах, указанное в настоящем Руководстве.

Незамедлительно заменяйте поврежденные колеса или шины.

**⚠ ПРЕДОСТЕРЕЖЕНИЕ****ПОТЕНЦИАЛЬНАЯ ОПАСНОСТЬ**

Эксплуатация мотовездехода с недопустимыми изменениями конструкции.

**ЧТО МОЖЕТ ПРОИЗОЙТИ**

Неправильная установка дополнительного оборудования или изменения конструкции мотовездехода могут повлечь изменения в управляемости и, в некоторых ситуациях, возникновение несчастного случая.

**КАК ИЗБЕЖАТЬ ОПАСНОСТИ**

Внесение изменений в конструкцию данного мотовездехода путем установки и/или использования неподходящих аксессуаров/дополнительного оборудования категорически запрещено. Все запасные части и дополнительное оборудование, устанавливаемые на данный мотовездеход должны быть одобрены компанией BRP, устанавливаться и использоваться в соответствии с инструкциями. Если у вас есть вопросы, обратитесь к авторизованному дилеру Can-Am.

Установка пассажирского сиденья или использование грузовой платформы в качестве такового КАТЕГОРИЧЕСКИ запрещены.

Изменения в конструкцию мотовездехода, направленные на увеличение скорости и производительности, могут нарушить условия ограниченных гарантийных обязательств. В дополнение, определенные изменения, включая снятие компонентов двигателя или выпускной системы, в большинстве стран являются незаконными.

**⚠ ПРЕДОСТЕРЕЖЕНИЕ**



**ПОТЕНЦИАЛЬНАЯ ОПАСНОСТЬ**

Перегрузка мотовездехода, неправильное закрепление или неправильная буксировка груза.

**ЧТО МОЖЕТ ПРОИЗОЙТИ**

Может привести к ухудшению управляемости мотовездехода, что, в свою очередь, может стать причиной несчастного случая.

**КАК ИЗБЕЖАТЬ ОПАСНОСТИ**

Превышение установленной для данного мотовездехода грузоподъемности, включая вес водителя, грузов и установленного дополнительного оборудования, категорически запрещено.

Вес перевозимого груза должен быть равномерно распределен, а сам груз надежно закреплен.

При перевозке груза или буксировке прицепа снижайте скорость. Оставляйте больше места для торможения.

Всегда следуйте рекомендациям данного Руководства по перевозке груза или буксировке прицепа.

**⚠ ПРЕДОСТЕРЕЖЕНИЕ**

V03M01Q

**ПОТЕНЦИАЛЬНАЯ ОПАСНОСТЬ**

Перевозка воспламеняющихся или опасных материалов может привести к взрыву.

**ЧТО МОЖЕТ ПРОИЗОЙТИ**

Это может привести к серьезным травмам или смерти.

**КАК ИЗБЕЖАТЬ ОПАСНОСТИ**

Перевозка воспламеняющихся или опасных материалов категорически запрещена.

# КОНТРОЛЬНЫЙ ОСМОТР ПЕРЕД ПОЕЗДКОЙ

## ПРЕДОСТЕРЕЖЕНИЕ

Проводите контрольный осмотр перед каждой поездкой, с целью выявить возможные неисправности. Контрольный осмотр поможет вам отслеживать износ и ухудшение компонентов и узлов, с целью предотвратить возможные проблемы. Устраните выявленные неисправности для снижения риска поломки или аварии. В случае необходимости обратитесь к авторизованному дилеру Can-Am.

Прежде чем приступить к эксплуатации мотовездехода, водитель должен выполнить контрольный осмотр в соответствии с листом контрольного осмотра.

Устраните неисправности перед эксплуатацией мотовездехода. В случае необходимости обратитесь к авторизованному дилеру Can-Am.

## Лист контрольного осмотра мотовездехода перед поездкой.

Перед запуском двигателя (ключ в положении OFF)

УЗЕЛ/СИСТЕМА	ОПЕРАЦИЯ	✓
Эксплуатационные жидкости	Проверить уровень топлива, моторного масла и охлаждающей жидкости	
Протечки	Убедиться в отсутствии протечек под мотовездеходом	
Рычаг управления дроссельной заслонкой	Проверить нормальную работу рычага управления дроссельной заслонкой, несколько раз нажав на него. Он должен свободно возвращаться в исходное положение	
Стояночный тормоз	Привести в действие стояночный тормоз, чтобы убедиться в его корректной работе	
Шины	Проверить давление в шинах и их состояние В СООТВЕТСТВИИ С ПРИВЕДЕННОЙ ТАБЛИЦЕЙ	
Колеса	Проверить состояние колес и отсутствие люфта. Проверить затяжку гаек крепления колес.	
Радиатор	Проверить загрязненность радиатора.	
Пыльники приводного вала	Проверить состояние пыльников и защиты шарниров приводного вала	
Сиденье	Проверить надежность закрепления водительского сиденья	
Груз	В случае перевозки груза помнить о пределах допустимой нагрузки. Убедиться в надежности закрепления груза. Убедиться что рукоятка подъема грузовой платформы закреплена штифтом.	
	В случае буксировки прицепа или иного оборудования: – Проверить состояние сцепного устройства. – Помнить о пределах допустимой нагрузки на сцепное устройство – Убедиться в надежности соединения прицепа и сцепного устройства мотовездехода	
Багажное отделение	Убедиться, что заднее багажное отделение надлежащим образом заперто	

УЗЕЛ/СИСТЕМА	ОПЕРАЦИЯ	✓
Рама и подвеска	Осмотрите раму и подвеску под мотовездеходом на наличие загрязнений и очистите их.	
Воздушный фильтр двигателя	Осмотреть и очистить воздушный фильтр двигателя	
Воздушный фильтр вариатора	Осмотреть и очистить воздушный фильтр вариатора	

### ДАВЛЕНИЕ ВОЗДУХА В ШИНАХ

НАГРУЗКА	ПЕРЕДНИЕ	СРЕДНИЕ и ЗАДНИЕ
ДО 234 КГ	34,5 кПа (5 PSI)	34,5 кПа (5 PSI)
ОТ 234 КГ ДО 460 КГ	48,3 кПа (7 PSI)	48,3 кПа (7 PSI)

### Перед запуском двигателя (ключ в положении ON)

ОБЪЕКТ ПРОВЕРКИ	ОПЕРАЦИЯ	✓
Многофункциональная панель приборов	Проверить функционирование контрольных ламп многофункциональной панели приборов (в течение нескольких секунд после поворота ключа в положение ON)	
	Проверить наличие сообщений на многофункциональной панели приборов	
Осветительные приборы	Проверьте функционирование головного освещения и заднего фонаря. При необходимости очистите.	
	Проверить функционирование ближнего и дальнего света	
	Проверить функционирование стоп-сигнала	

### После запуска двигателя

УЗЕЛ/СИСТЕМА	ОПЕРАЦИЯ	✓
Рулевое управление	Проверить нормальную работу рулевого управления полностью повернув руль слева направо и наоборот.	
Рычаг переключения передач	Проверить работу рычага переключения передач, переведя его во все доступные положения (P, R, N, H и L)	
Переключатель режимов 4WD/6WD	Проверить работу переключателя режимов 4WD/6WD	
Тормоза	Двигаясь вперед на небольшой скорости поочередно нажимайте на рычаг и педаль тормоза. Тормоза должны полностью приводиться в действие. При отпускании педаль и рычаг должны полностью возвращаться в исходное положение.	
Аварийный выключатель двигателя	Убедитесь в нормальном функционировании выключателя двигателя	
Замок зажигания	Проверьте функционирование замка зажигания, запустив и остановив двигатель	

---

## БЕЗОПАСНОЕ ВОЖДЕНИЕ

Существует несколько простых правил, которые **ОБЯЗАТЕЛЬНО** соблюдать, для получения наиболее полных ощущений от вождения мотовездехода. Некоторые могут оказаться для вас новыми, некоторые, напротив, хорошо известными или очевидными.

Пожалуйста, уделите время изучению настоящего Руководства, предупреждающих наклеек и табличек, размещенных на мотовездеходе, и **ДЕМОНСТРАЦИОННОГО ВИДЕОФИЛЬМА**, поставляемого с данным мотовездеходом. В указанных источниках содержится более полная информация, которая понадобится вам перед поездкой.

Вне зависимости от вашего опыта вождения изучение органов управления и конструктивных особенностей данного мотовездехода необходимо для вашей собственной безопасности. Знание правильной техники вождения также важно.

Данный мотовездеход обладает высокими эксплуатационными характеристиками и предназначен исключительно для внедорожного использования. Неопытные водители не смогут правильно оценить риски и окажутся неготовы к особенностям поведения данного мотовездехода.

Компания BRP рекомендует соблюдать возрастные ограничения, указанные на предупреждающей наклейке, размещенной на мотовездеходе. Несмотря на то, что возраст водителя может соответствовать требованиям возрастных ограничений, он может не обладать навыками, умениями и суждениями необходимыми для безопасной эксплуатации мотовездехода, что, в свою очередь, может привести к аварийной ситуации.

Лица с психическими или физическими нарушениями, а также лица, предпочитающие экстремальный стиль вождения, более подвержены риску опрокидывания или столкновения, что, в свою очередь, может привести к травмам различной степени тяжести, не исключая летального исхода.

Не все транспортные средства одинаковы. Каждое из них обладает собственными техническими характеристиками, особенностями управления и прочими особенностями. Каждое транспортное средство управляется по-своему.

Полностью изучите управление мотовездехода и особенности его эксплуатации прежде чем приступить к эксплуатации в условиях бездорожья. Поупражняйтесь в вождении на подходящей площадке свободной от препятствий, чтобы почувствовать как управляется ваш мотовездеход. Двигайтесь на низких скоростях. Высокие скорости потребуют большего опыта и знаний, а также подходящих условий для вождения.

Условия для вождения могут меняться в зависимости от места. Также они зависят от метеоусловий, которые могут значительно меняться в зависимости от времени дня и года.

Езда по песку отличается от езды по снегу, через лес или болотистую местность. Каждый тип местности потребует от водителя повышенного внимания и определенных навыков. Принимайте взвешенные решения. Всегда двигайтесь с осторожностью. Просим вас не принимать неоправданно рискованных решений, вследствие которых вы можете оказаться в затруднительном положении или получить травму.

Не стоит думать, что мотовездеход сможет безопасно двигаться по любой местности. Внезапные изменения рельефа, такие как ямы, углубления, обрывы, рыхлые или твердые участки и прочее могут привести к потере управления мотовездеходом и/или его опрокидыванию. Для того, чтобы избежать этого, двигайтесь с малой скоростью и следите за изменением рельефа. В случае, если мотовездеход начинает опрокидываться или переворачиваться, необходимо немедленно с него прыгнуть в сторону ПРОТИВОПОЛОЖНУЮ направлению опрокидывания!

### Экипировка

При выборе экипировки руководствуйтесь погодными условиями. Ориентируйтесь на минимально возможную температуру. Термобелье поможет вашему телу сохранить тепло. Водителю важно всегда надевать подходящую защитную экипировку, включая сертифицированный шлем, защиту органов зрения, ботинки, перчатки, рубашку/куртку с длинным рукавом, штаны с длинными штанинами. Подобная экипировка сможет защитить вас от ряда незначительных угроз, с которыми вы

можете встретиться в дороге. Водитель ни в коем случае не должен надевать свободную одежду (в т.ч. шарфы), так как она может быть затянута движущимися частями мотовездехода или запутаться в ветках или кустах. В зависимости от метеоусловий вам могут потребоваться незапотевающие или солнцезащитные очки. Цветные стекла очков помогут вам лучше рассмотреть неровности рельефа. Солнцезащитные очки следует носить только в дневное время.



## Перевозка пассажиров запрещена

Данный мотовездеход не предназначен для перевозки пассажиров. Несмотря на удлиненное сиденье, перевозка пассажиров на данном мотовездеходе не предусмотрена. Установка пассажирского сиденья или использование грузовой платформы в качестве такового КАТЕГОРИЧЕСКИ запрещены. Перевозка пассажира (-ов) может привести к ухудшению устойчивости и потере управления мотовездеходом.

## Прогулки на мотовездеходе

Уважайте права других отдыхающих. Держитесь в стороне от местности, не предназначенной для движения мотовездеходов. Такими площадками считаются трассы снегоходов, тропы для конных верховых прогулок, гоночные трассы, трассы для горных велосипедов и т.д. Не предполагайте, что на этих трассах не окажется ездоков. Всегда придерживайтесь правой стороны трассы и не пересекайте ее зигзагом. Будьте готовы остановиться или уступить дорогу, при появлении встречного ездока.

Присоединитесь к местному клубу любителей мотовездеходов. Там вы сможете получить карту, информацию о местах, пригодных для прогулок на мотовездеходах, советы опытных водителей. Если же такого клуба в вашем регионе нет, вы можете организовать его самостоятельно. Совместные поездки и клубные мероприятия могут стать полезным и приятным для вас опытом общения и совместного времяпрепровождения.

Всегда держитесь на безопасном расстоянии от других ездоков. Корректная оценка скорости, рельефа местности, метеоусловий, состояния вашего мотовездехода и действий других участников движения поможет вам правильно определить безопасное расстояние. Как и любое другое транспортное средство мотовездеход невозможно остановить мгновенно.

Перед тем, как отправиться на прогулку, сообщите вашим близким предполагаемые маршрут и время вашего возвращения.

В зависимости от протяженности маршрута возьмите с собой в поездку дополнительные инструменты, запас воды и еды, и аварийное оборудование. Заранее узнайте, где вы сможете дозаправиться топливом и долить масло. Будьте готовы к нестандартным ситуациям.

Аптечка первой помощи	Разводной гаечный ключ
Мобильный телефон	Нож
Изолента	Фонарик
Веревка	Очки с цветными стеклами
Запасные лампочки	Карта маршрута
Заводской набор инструментов	Запас пищи

## Окружающая среда

Одним из преимуществ мотовездехода является возможность путешествовать вдали от проторенных дорог и поселений. Однако не забывайте об уважении к природе и праву других людей наслаждаться ею. Не используйте мотовездеход для движения по экологически закрытым зонам. Не переезжайте на мотовездеходе через насаждения и кустарники. Не валите деревья. Не сбивайте ограждений. Не разрушайте слабый слой почвы непрерывной пробуксовкой колес. Действуйте осторожно.

Данный мотовездеход может стать причиной лесного пожара в случае, если рядом с выхлопной трубой или иными горячими частями двигателя будут скапливаться мусор и прочие инородные объекты, так как они могут воспламениться и упасть в сухую траву. Избегайте мест, где появление на вашем мотовездеходе подобных объектов наиболее вероятно: влажные участки, торфяники, высокая трава. Незамедлительно осматривайте мотовездеход на наличие инородных предметов после движения по таким местам. В случае необходимости удаляйте мусор и инородные объекты с горячих элементов.

Во многих регионах преследование животных на мотовездеходе запрещено законом. Животное, преследуемое водителем мотовездехода, может погибнуть от истощения. В случае, если вам встретятся дикие животные, не преследуйте их. Остановитесь и понаблюдайте за ними в тишине. Это будет одним из наиболее запоминающихся событий в вашей жизни.

Соблюдайте правило: "Что привез – то и увез". Не мусорите. Не разводите костров без разрешения. Если таковое у вас имеется – выбирайте пожаробезопасные места. Ущерб, нанесенный природе, скажется на вас и других людях как сейчас, так и в будущем.

Уважайте права землевладельцев. Всегда получайте разрешение для движения по частным владениям или сельхоз угодьям. Берегите посевы. Не пугайте домашних животных и скот. Соблюдайте границы участков. Если вы открывали ворота для проезда на тот или иной участок – закрывайте их за собой.

Не засоряйте ручьи, озера, реки. Не вносите изменения в конструкцию и не снимайте какие-либо компоненты двигателя и выхлопной системы мотовездехода.

## Конструктивные ограничения

Несмотря на то, что данный мотовездеход обладает выдающимися характеристиками прочности для своего класса, он остается легким транспортным средством, что и определяет его эксплуатационные ограничения.

Увеличение нагрузки на какую-либо из частей мотовездехода негативным образом скажется на его гравитационной устойчивости и эксплуатационных качествах.

## Внедорожная эксплуатация

Движение в условиях пересеченной местности опасно само по себе. Любая местность не подготовленная специально для передвижения транспортных средств представляет опасность, в силу непредсказуемости углов наклона, а также состояния и крутизны поверхности. Поверхность сама по себе постоянный источник опасности – об этом следует помнить каждому ездоку.

Первоочередными задачами водителя мотовездехода являются выбор наиболее безопасного маршрута и постоянное наблюдение за изменениями рельефа. Ни при каких обстоятельствах не позволяйте управлять мотовездеходом лицам не знакомым с рекомендациями по вождению мотовездехода. Эксплуатация мотовездехода на чрезмерно крутых подъемах и участках с крайне изменчивым рельефом запрещена.

## Техника вождения

Информация, представленная в настоящем Руководстве, не является исчерпывающей. Повысите свои знания и улучшить навыки вождения вам помогут сертифицированные курсы вождения.

Вашими лучшими помощниками станут аккуратность, внимание, опыт и навыки вождения.

Следуйте указаниям расположенных на трассе знаков. Их цель помочь вам и другим ездокам.

При езде по пересеченной местности мощность и сцепление с поверхностью гораздо важнее скорости. Не двигайтесь со скоростью большей, чем позволяют условия видимости и ваши навыки выбора безопасного маршрута.

Следите за изменениями уклонов и появлением возможных препятствий (например: камни, валуны, пни), так как они могут привести к потере устойчивости и опрокидыванию мотовездехода.

Необходимо выяснить состояние поверхности на другой стороне холма или другом берегу. Часто вас поджидает препятствие или обрыв настолько крутой, что его невозможно преодолеть или спуститься по нему.

В случае, если у вас возникает малейшее сомнение в том, сможет ли мотовездеход преодолеть то или иное препятствие или пройти по тому или иному участку местности, выберите альтернативный маршрут.

Всегда используйте верную технику вождения, чтобы избежать опрокидывания мотовездехода на склонах, пересеченной местности и в поворотах.

## Положение тела

Для обеспечения надлежащей управляемости держитесь за руль так, чтобы все элементы управления были у вас под рукой. То же касается и положения ваших ног на подножках. Чтобы снизить риск травмирования ног, никогда не убирайте их с подножек. Не направляйте носки ботинок от мотовездехода и не выставляйте ноги при выполнении поворота. Вы можете ударить их, или зацепиться ими о препятствия или колеса.

Несмотря на то, что данный мотовездеход оснащен хорошей подвеской, движение по пересеченной местности, а также по местности с промоинами и выбоинами, может привести к значительным неудобствам и травмам спины. Зачастую вам придется привставать или вставать полностью при передвижении в подобных условиях. Снизьте скорость. Ваши согнутые ноги поглотят часть энергии удара.



### Пересечение дорог

При необходимости пересечения дороги колонной, ведущий сходит со своего мотовездехода и обеспечивает безопасный проезд колонны. Затем при помощи замыкающего ведущий пересекает дорогу. Не выезжайте на тротуары. Они предназначены только для пешеходов.

### Выполнение поворотов

Потренируйтесь в выполнении поворотов на низких скоростях, прежде чем выполнять их на высоких скоростях.

Держите руль обеими руками и не убирайте ноги с подножек.

При выполнении поворота или поддерживайте постоянную скорость, или слегка ускоряйтесь.

Чтобы снизить риск опрокидывания:

- При выполнении поворота соблюдайте осторожность
  - Не поворачивайте руль на слишком большой угол или слишком резко для текущей скорости и условий движения. Воздействие на руль должно соответствовать скорости движения и окружающей обстановке.
  - Снизьте скорость перед входом в поворот. Во время выполнения поворота избегайте интенсивного торможения.
  - Во время выполнения поворота избегайте интенсивного ускорения, даже при начале движения или движении с низкой скоростью.
- Выполнение разворотов мотовездехода с пробуксовкой колес, скольжений, заносов, прыжков и других трюков категорически запрещено. Если мотовездеход начинает сносить или заносить, поверните руль в сторону сноса или заноса. Не нажимайте резко на педаль тормоза и не блокируйте колеса.
- Избегайте движения по поверхностям с покрытием. Мотовездеход не предназначен для эксплуатации на поверхностях с покрытием, это может привести к опрокидыванию. Если необходимо двигаться по поверхности с покрытием, поворачивайте плавно, снизьте скорость и избегайте интенсивных ускорений и замедлений.

При выполнении поворота избегайте резких воздействий на руль, рычаг управления дроссельной заслонкой, а также рычаг и педаль тормоза.

### **⚠ ПРЕДОСТЕРЕЖЕНИЕ**

**Не выполняйте повороты на избыточной скорости.**



В случае, если вы попали в скольжение или занос, поворот руля в сторону заноса может помочь вам вернуть управление мотовездеходом. Ни в коем случае не блокируйте тормоза и колеса.

### **⚠ ПРЕДОСТЕРЕЖЕНИЕ**

**Шины, установленные на данном мотовездеходе, не предназначены для движения по дорогам с покрытием. Также данный мотовездеход не оборудован задним дифференциалом (задние колеса вращаются с одинаковой скоростью). Таким образом, дорожное покрытие может негативно сказаться на управляемости мотовездехода.**

## Торможение

Всегда держите руль обеими руками и не убирайте ноги с подножек при торможении.

Попрактикуйтесь в торможении, чтобы привыкнуть к поведению мотовездехода.

- Сначала выполняйте упражнение на низкой скорости, а затем увеличивайте ее.
- Упражняйтесь в торможении на прямой при различных скоростях и различной силе нажатия на педаль тормоза.
- Поупражняйтесь в экстренном торможении; оптимальное торможение получается на прямой при значительном усилении на органы управления, но без блокировки колес.

Помните, длина тормозного пути зависит от скорости движения мотовездехода, его загрузки и типа дорожного покрытия. Также важную роль играет состояние шин и тормозной системы.

При торможении, в случае движения вперед, центр тяжести мотовездехода смещается к передним колесам. Для увеличения останавливающей способности, тормозная система распределяет больше тормозного усилия на передние колеса. Это значительно повлияет на управляемость мотовездехода во время торможения. Помните об этом при торможении.

**ПРИМЕЧАНИЕ:** Данный мотовездеход оснащен передними и задними тормозами, приводимыми в действие рычагом тормоза на руле и педалью справа на подножке соответственно.

Рычаг тормоза приводит в действие как передние, так и задние тормозные механизмы в обоих режимах 4х6 и 6х6.

Педаль тормоза приводит в действие задние тормозные механизмы только в режиме 4х6. В режиме 6х6 педаль тормоза приводит в действие как передние, так и задние тормозные механизмы.

## Движение задним ходом

При движении задним ходом, убедитесь, что ни люди, ни препятствия не мешают вашему движению. Двигайтесь с низкой скоростью и избегайте крутых поворотов.

При движении задним ходом рекомендуется сидеть на мотовездеходе. Избегайте движения задним ходом стоя. Ваш вес может сместиться вперед, что может привести к непреднамеренному нажатию на рычаг управления дроссельной заслонкой и ускорению.

## Преодоление препятствий

Препятствия, встреченные вами на пути, следует преодолевать с осторожностью. Примерами подобных препятствий являются: щебенка, поваленные деревья, скользкие поверхности, ограждения, столбы, дамбы и насыпи, углубления и низменности. Следует по возможности избегать их. Помните, что некоторые препятствия следует объезжать, из-за их размера или опасности, которую они представляют, а не преодолевать. Вы легко преодолеете небольшие камни или поваленные деревья держась под прямым углом к препятствию. Привстаньте и согните ноги в коленях. Не совершайте резких нажатий на рычаг управления дроссельной заслонкой, не теряйте скорости движения. Крепко держите руль. Перенесите вес тела назад. Не пытайтесь оторвать от земли передние колеса. Помните, что препятствие может оказаться скользким и подвижным.

## Движение вверх по склону.

Перед тем как начать движение вверх по склону, помните: Движение вверх по склону разрешено только опытным водителям. Начинайте подъем с пологой части склона. Всегда переносите вес тела вперед и двигайтесь прямо по направлению к вершине склона. Держите ноги на подножках, включите понижающую передачу и наберите скорость перед началом движения вверх по склону. Старайтесь поддерживать постоянную скорость и не совершайте нажатий на рычаг управления дроссельной заслонкой, чтобы избежать ускорения. Крутой склон, изменения рельефа, наезд одним колесом на препятствие могут негативно сказаться на устойчивости мотовездехода, так как его задранная передняя часть может привести к опрокидыванию. Некоторые склоны слишком круты для безопасной остановки или возвращения к исходное положению в случае неудачной попытки их преодоления. По возможности избегайте крутых уклонов. Несоблюдение данных правил может привести к опрокидыванию мотовездехода при движении вверх по склону. В случае, если склон оказался слишком крутым и вы не можете продолжать движение вверх или мотовездеход начал скатываться назад, приведите в действие тормоз, избегайте скольжения. Сойдите с мотовездехода и выполните разворот в три приема (при выполнении разворота двигайтесь со стороны вершины склона и удерживайте нажатым рычаг тормоза). Ориентируйте заднюю часть мотовездехода на вершину склона. После этого начните движение вниз по склону. Всегда сходите с мотовездехода и двигайтесь рядом с ним со стороны вершины склона, держась в стороне от самого мотовездехода и его колес. Не пытайтесь удержать мотовездеход, если он начал опрокидываться. В подобной ситуации следует отойти в сторону. Пересечение вершины склона на высокой скорости запрещено. За ней могут находиться препятствия, в том числе крутые обрывы.



slvmo2014-012-526

## Поведение мотовездехода

В силу конструктивных особенностей данный мотовездеход прекрасно берет подъемы, но имейте в виду, что опрокидывание может произойти даже при хорошем сцеплении. Например, типичной является ситуация, при которой основание холма осыпалось, а вершина стала чрезмерно крутой. Мотовездеход легко справится с подобными условиями, однако, когда его передняя часть достигнет вершины, произойдет перераспределение веса на его заднюю часть и произойдет опрокидывание.

Подобная ситуация может возникнуть и в случае, если закрепленный объект способствует задиранию передней части мотовездехода больше необходимого. В подобной ситуации необходимо выбрать альтернативный маршрут. В случае движения вдоль склона помните об опасностях с этим связанных. Обратитесь к параграфу **ДВИЖЕНИЕ ВДОЛЬ СКЛОНА**.



### Движение вниз по склону

Данный мотовездеход может взбираться на склоны более крутые, чем те, по которым он может безопасно спуститься. Именно поэтому столь необходимо убедиться в наличии возможности безопасно спуститься по склону, прежде чем приступить к подъему.

Перенесите вес тела назад. Плавно приведите в действие тормоза, чтобы избежать заноса. Не скатывайтесь вниз по склону, используя только торможение двигателем или на нейтральной передаче. По возможности избегайте крутых уклонов. Несоблюдение данных правил может привести к опрокидыванию мотовездехода при движении вниз по склону.

Снижение скорости при спуске со склона с рыхлым или скользким грунтом может привести к скольжению мотовездехода. Поддерживайте постоянную скорость и/или слегка увеличивайте скорость, чтобы вернуть управление мотовездеходом. По возможности избегайте крутых уклонов. Несоблюдение данных правил может привести к опрокидыванию мотовездехода при движении вниз по склону.



## Движение вдоль склона

Движение вдоль склона одна из **наиболее опасных** техник вождения. Исключительная опасность объясняется значительным ухудшением устойчивости. Следует по возможности избегать движения вдоль склона. Если же движение вдоль склона неизбежно, помните, что необходимо перенести вес тела в сторону вершины склона и будьте готовы сойти с мотовездехода в эту сторону в случае, если мотовездеход начнет опрокидываться.

Избегайте объектов и углублений, наезд на которые приведет к значительному подъему одной из сторон мотовездехода, так как это может привести к опрокидыванию.

### **⚠ ПРЕДОСТЕРЕЖЕНИЕ**

**Не пытайтесь остановить или защитить мотовездеход от повреждений.**

### **⚠ ПРЕДОСТЕРЕЖЕНИЕ**

**Будьте осторожны при загрузке и перевозке емкостей с жидкостью. Они могут повлиять на устойчивость мотовездехода во время движения вдоль склона, увеличивая риск опрокидывания.**



## Обрывы

Как правило при вывешивании с обрыва передней или задней оси мотовездеход будет обездвижен. Если обрыв достаточно глубокий или крутой, мотовездеход "нырнет" и опрокинется.

### **⚠ ПРЕДОСТЕРЕЖЕНИЕ**

**Избегайте преодоления обрывов. Сдайте назад и выберите другой маршрут.**

## Пересечение водоемов

Вода представляет особую опасность. Так как мотовездеход обладает некоторым запасом плавучести, движение в глубокой воде может привести к опрокидыванию. Перед пересечением водной преграды всегда проверяйте ее глубину и скорость течения. Уровень воды не должен подниматься выше подножек. Как в воде, так и на берегу опасайтесь скользких поверхностей, таких как камни, трава, бревна. Движение по ним может привести к потере сцепления. Не направляйте мотовездеход в воду на высокой скорости. Вода сработает как тормоз, и вы можете вылететь с мотовездехода.



Мокрые тормоза негативно повлияют на возможности тормозной системы. После движения по воде, грязи или снегу обязательно несколько раз приводите в действия тормоза, для того чтобы просушить их. Оставляйте больше места для торможения.

Рядом с водоемами часто можно встретить грязевые или заболоченные участки. Будьте готовы к неожиданным ямам, пустотам и перепадам высоты. Также внимательно следите за препятствиями, частично скрытыми растительностью, например: крупными камнями, бревнами и т.д.

## Движение по замерзшим водоемам

Если ваш маршрут пролегает через замерзшие водоемы, убедитесь, что лед достаточно прочный, чтобы выдержать совокупный вес водителя, мотовездехода и перевозимого груза. Основным индикатором неоднородной толщины льда служат полыньи.

Ледовое покрытие негативно скажется на управлении мотовездеходом. Снижьте скорость и не совершайте резких нажатий на рычаг управления дроссельной заслонкой. Подобные действия приведут только к пробуксовке шин и могут привести к опрокидыванию мотовездехода. Избегайте экстренных торможений. Это также может привести к неконтролируемому скольжению и опрокидыванию мотовездехода. Следует всеми силами избегать движения по шуге, так как она может сделать эксплуатацию или управление мотовездеходом невозможными.

## Движение по заснеженным поверхностям

При проведении контрольного осмотра перед поездкой обратите особое внимание на те части мотовездехода, где скопление снега и/или льда может привести к ухудшению видимости заднего фонаря и отражателей, забить вентиляционные отверстия и радиатор, помешать работе вентилятора системы охлаждения и нормальному функционированию рычагов управления, переключателей и педали тормоза. Перед тем как начать движение, убедитесь, что работа рулевого управления, рычага управления дроссельной заслонкой, рычага и педали тормозной системы, осуществляется свободно, без рывков.

Во время движения по заснеженной поверхности сцепление колес ухудшается, что приводит к изменению реакции на действия водителя мотовездехода. На поверхностях с низким коэффициентом сцепления реакция на поворот руля не будет столь же резкой и точной как на поверхности с нормальным коэффициентом сцепления. Дистанция тормозного пути возрастет. Ускорение замедлится. Снизьте скорость и не совершайте резких нажатий на рычаг управления дроссельной заслонкой. Подобные действия могут привести к пробуксовке шин и избыточной поворачиваемости мотовездехода. Избегайте экстренных торможений. Подобные действия могут привести к скольжению мотовездехода по прямой. Аккуратно снизьте скорость перед маневром, чтобы не потерять управление мотовездеходом.

Снежная пыль, поднимаемая мотовездеходом при движении по заснеженным участкам, может осесть и накапливаться или таять на его открытых узлах и движущихся частях, таких как тормозные диски. Вода, снег, лед могут негативно повлиять на время отклика тормозной системы. Даже если снижение скорости не требуется, чаще приводите в действие тормоза для предотвращения скопления снега и льда, а также для просушки тормозных накладок и дисков. Кроме того это поможет вам в относительно безопасных условиях проверить функционирование тормозов и то, как реагирует мотовездеход на управляющее воздействие. Не позволяйте снегу и льду скапливаться на педали тормоза, подножках, рычагах тормоза и управления дроссельной заслонкой. Чаще счищайте снег с сиденья, рукояток, фар головного освещения и заднего фонаря.

Крупные камни, пни и другие объекты находящиеся под снегом, а также мокрый снег могут привести к потере сцепления с поверхностью и застреванию мотовездехода. Будьте бдительны и обращайте внимание на визуальные признаки наличия подобных препятствий. При малейшем сомнении объезжайте подозрительные места. Не выезжайте на лед, не убедившись, что он достаточно прочный, чтобы выдержать совокупный вес мотовездехода, водителя и груза. Помните, что толщина льда, достаточная для безопасного движения снегохода, не подойдет для движения аналогичного по массе мотовездехода, так как площадь контактной поверхности лыж и гусеницы снегохода со льдом значительно превышает аналогичную площадь колес мотовездехода.

Для вашего комфорта и предотвращения обморожений одевайтесь соответственно метеоусловиям. Не забывайте про защитную экипировку.

После каждой поездки обязательно очищайте от снега и льда мотовездеход и его движущиеся части (тормоза, органы рулевого управления, карданные передачи, органы управления, вентилятор радиатора и т.д.) Пренебрежение данным правилом может привести к образованию наледи, которую будет достаточно сложно удалить при следующем контрольном осмотре перед поездкой.

Движение по снегу может негативно сказаться на рабочих свойствах тормозов. Снизьте скорость и предусмотрите больше места для торможения. Вылетающий из под колес снег может привести к обледенению или скоплению снега в элементах тормозной системы. Чаще приводите в действия тормоза, чтобы предотвратить обледенение и скопление снега.

## **Движение по песку**

Езда по песку, песчаным дюнам или снегу представляет собой особый опыт, соблюдение следующих мер предосторожности, сделает его более безопасным. Движение по мокрому, глубокому, а также мелкодисперсному песку/снегу может привести к потере сцепления с поверхностью, скольжению, проседанию или застреванию мотовездехода. В этом случае найдите более прочную опорную поверхность. Лучшим советом будет снизить скорость и следить за изменением условий.

При движении по песчаным дюнам рекомендуется оборудовать мотовездеход высоким флажком с предупредительным флажком. Это поможет обозначить ваше присутствие для находящихся по другую сторону дюны. Если вы увидите впереди чужой предупредительный флажок двигайтесь с осторожностью. Так как флажок может зацепиться за низкорасположенные ветви или препятствия и ударить вас отскоком, снимайте его при передвижении в таких условиях.

### **Движение по щебенке и гравию**

Движение по щебенке и гравию схоже с движением по льду. Подобный тип поверхности негативно скажется на управляемости мотовездехода, что может привести к его скольжению и опрокидыванию. Также может увеличиться дистанция тормозного пути. Помните, что резкие нажатия на рычаг управления дроссельной заслонкой или скольжение мотовездехода могут привести к тому, что щебень и гравий могут вылететь в сторону следующего за вами ездока. Никогда не делайте это умышленно.

# ПЕРЕВОЗКА ГРУЗОВ И РАБОЧЕЕ ПРИМЕНЕНИЕ МОТОВЕЗДЕХОДА

## Рабочее применение мотовездехода

Данный мотовездеход поможет вам в выполнении НЕСЛОЖНЫХ дел, от уборки снега до перевозки грузов. У авторизованного дилера Can-Am вы сможете узнать о дополнительном оборудовании для вашего мотовездехода. Чтобы избежать травмы, крайне важно следовать всем рекомендациям и предостережениям, относящимся к дополнительному оборудованию. Всегда помните о максимально допустимой нагрузке на мотовездеход. Перегрузка мотовездехода может привести к повреждению его частей. Не перенапрягайтесь при загрузке и разгрузке мотовездехода, а также при перемещении мотовездехода вручную.

## Перевозка грузов

Любой груз, перевозимый на данном мотовездеходе, негативно повлияет на его устойчивость, управляемость и тормозной путь. Не превышайте максимально допустимую нагрузку, включающую в себя вес водителя, груза, дополнительного оборудования и вертикальную нагрузку на сцепное устройство. Имейте в виду, что груз может соскользнуть или упасть с мотовездехода, что приведет к возникновению аварийной ситуации. Избегайте перевозки негабаритных грузов, так как они могут зацепиться за ветки, кусты и прочие препятствия или запутаться в них. Избегайте перекрытия грузом головного света или заднего фонаря.

### ПРЕДОСТЕРЕЖЕНИЕ

Любой груз, перевозимый на багажнике, увеличивает тормозной путь мотовездехода и ухудшает его устойчивость и управляемость. Именно поэтому так важно помнить о максимально допустимой нагрузке и правильно распределять вес перевозимого груза. Не превышайте максимально допустимую нагрузку, не нарушайте правила перевозки и буксировки грузов. Всегда проверяйте надежность закрепления груза и правильное распределение его веса, прежде чем начать движение. При перевозке или буксировке груза снижайте скорость в соответствии с характером грунта, избегайте движения по склонам и пересеченной местности. Оставляйте больше места для торможения. Всегда закрепляйте груз как можно ниже на багажнике (-ах) чтобы снизить эффект подъема центра тяжести. Несоблюдение данных рекомендаций может привести к ухудшению управляемости мотовездехода, что, в свою очередь, может стать причиной несчастного случая.

### МАКСИМАЛЬНАЯ ГРУЗОПОДЪЕМНОСТЬ

<b>РАЗРЕШЕННАЯ МАКСИМАЛЬНАЯ МАССА</b>	460 кг	Включая вес водителя, груза, дополнительного оборудования и вертикальную нагрузку на сцепное устройство.
<b>ГРУЗОПОДЪЕМНОСТЬ ПЕРЕДНЕГО БАГАЖНИКА</b>	45 кг	Груз равномерно распределен.
<b>ГРУЗОПОДЪЕМНОСТЬ ЗАДНЕЙ ГРУЗОВОЙ ПЛАТФОРМЫ</b>	318 кг	Груз равномерно распределен. Включая вес груза, перевозимого на грузовой платформе, нижнем багажном отсеке и нагрузку на сцепное устройство.

Пожалуйста, обратите внимание, что в таблице **МАКСИМАЛЬНАЯ ГРУЗОПОДЪЕМНОСТЬ** масса дополнительного оборудования является частью **РАЗРЕШЕННОЙ МАКСИМАЛЬНОЙ МАССЫ**. В следующей таблице приведены массы некоторых комплектов дополнительного оборудования, которые **ДОЛЖНЫ** быть учтены при расчетах.

### ПРИМЕРЫ МАСС ДОПОЛНИТЕЛЬНОГО ОБОРУДОВАНИЯ

МОДЕЛЬ	МАССА
Грузовая платформа	0 кг

ПРИМЕРЫ МАСС ДОПОЛНИТЕЛЬНОГО ОБОРУДОВАНИЯ	
Боковой борт	15 кг
Зимний комплект	30 кг
Грузовой комплект	35 кг
Лесовозный комплект	45 кг
Фермерский комплект	50 кг

Для снижения риска потери управления или падения перевозимого груза соблюдайте данные рекомендации.

### Настройка мотовездехода для перевозки грузов

Когда общая загрузка мотовездехода превышает 234 кг, включая вес водителя, груза, дополнительного оборудования, а также нагрузку на сцепное устройство, доведите давление в шинах до 48 кПа (7 psi).

**ПРИМЕЧАНИЕ:** При перевозке тяжелых грузов на багажнике или грузовой платформе, соответствующим образом настройте подвеску.

**ПРИМЕЧАНИЕ:** При перевозке тяжелого груза на багажнике или грузовой платформе, а также при буксировке прицепа, используйте понижающую передачу (L).

### Загрузка переднего багажника

**ВНИМАНИЕ** При загрузке/разгрузке мотовездехода нагрузка на передний багажник не должна превышать 45 кг.

Располагайте груз как можно ниже – высокое расположение груза может привести к подъему центра тяжести, что в свою очередь, может привести к ухудшению устойчивости. Распределяйте груз на багажнике как можно более равномерно.

Закрепляйте груз на багажнике. Не используйте в качестве точек крепления элементы защитного каркаса и прочие компоненты мотовездехода. Неправильно закрепленный груз может соскользнуть или упасть, что может причинить вред водителю и пассажиру или находящимся поблизости людям; груз может сместиться во время движения, повлияв, тем самым, на управляемость мотовездехода.

Высокий груз может ограничивать поле зрения водителя, а также вылететь с багажника при несчастном случае. Негабаритные грузы, могут зацепиться за ветки, кусты и прочие препятствия или запутаться в них. Избегайте перекрытия грузом стоп-сигнала. Убедитесь, что груз не выступает за пределы багажника, не ограничивает ваше поле зрения и не препятствует управлению мотовездеходом.

Не перегружайте багажник.

Перевозка емкостей с топливом или иными опасными жидкостями на багажнике категорически запрещена.

### Загрузка грузовой платформы

**ВНИМАНИЕ** При загрузке/разгрузке мотовездехода нагрузка на задний откидной борт не должна превышать 50 кг.

Располагайте груз как можно ниже – высокое расположение груза может привести к подъему центра тяжести, что в свою очередь, может привести к ухудшению устойчивости. Располагайте груз ближе к передней и центральным частям грузовой платформы как можно более равномерно.

Закрепляйте груз, используя крепежные крюки, расположенные на грузовой платформе. Для закрепления груза используйте только крепежные крюки на грузовой платформе. Не закрепляйте груз за защитный каркас или иные части мотовездехода. Неправильно закрепленный груз может соскользнуть или упасть, что может причинить вред водителю или находящимся поблизости людям; груз может сместиться во время движения, повлияв, тем самым, на управляемость мотовездехода.

Предметы, превышающие по высоте борта грузовой платформы, могут ограничивать поле зрения водителя, а также могут вылететь с грузовой платформы при несчастном случае. Негабаритные грузы, могут зацепиться за ветки, кусты и прочие препятствия или запутаться в них. Избегайте перекрытия грузом стоп-сигнала. Убедитесь, что груз не выступает за пределы платформы, не ограничивает ваше поле зрения и не препятствует управлению мотовездеходом.

Не перегружайте грузовую платформу.

<b>ГРУЗОПОДЪЕМНОСТЬ ГРУЗОВОЙ ПЛАТФОРМЫ И НИЖНЕГО БАГАЖНОГО ОТСЕКА</b>		
<b>НИЖНИЙ БАГАЖНЫЙ ОТСЕК</b>	318 кг	Груз равномерно распределен.
<b>ГРУЗОВАЯ ПЛАТФОРМА</b>	273 кг	Груз равномерно распределен на панели пола.

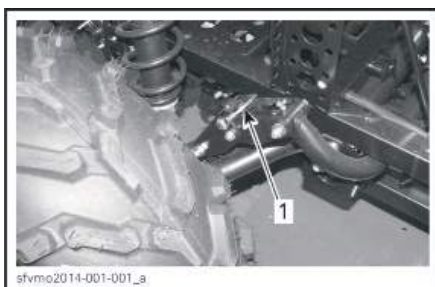
Пожалуйста, обратите внимание, что, как ранее упоминалось, в таблице **МАКСИМАЛЬНАЯ ГРУЗОПОДЪЕМНОСТЬ** максимальная **ГРУЗОПОДЪЕМНОСТЬ ГРУЗОВОЙ ПЛАТФОРМЫ** составляет 318 кг. Включая вес груза, перевозимого на грузовой платформе, нижнем багажном отсеке и нагрузку на сцепное устройство.

<b>ГРУЗОПОДЪЕМНОСТЬ ОТКИДНЫХ БОРТОВ</b>		
<b>ОТКИДНОЙ БОРТ ГРУЗОВОЙ ПЛАТФОРМЫ</b>	100 кг	Нагрузка на откидной борт может подаваться только после установки опорного кронштейна. Нагрузка на откидной борт должна подаваться только при загрузке грузовой платформы. Движение на мотовездеходе с откинутым бортом категорически запрещено.
<b>ОТКИДНОЙ БОРТ БАГАЖНОГО ОТСЕКА</b>	50 кг	Нагрузка на откидной борт должна подаваться только при загрузке багажного отсека. Движение на мотовездеходе с откинутым бортом категорически запрещено.

### Управление мотовездеходом при перевозке груза

Снизьте скорость при перевозке груза, совершайте повороты плавно. Избегайте движения по склонам и пересеченной местности. Оставляйте больше места для торможения. При перевозке тяжелых грузов, особенно при движении по наклонным поверхностям, тормозной путь мотовездехода может увеличиться.

При движении по дорогам закрепите стабилизатор поперечной устойчивости. Это снизит крен мотовездехода на извилистой дороге.



1. Стабилизатор поперечной устойчивости закреплен

При движении по бездорожью не закрепляйте стабилизатор поперечной устойчивости. Это приведет к увеличению крена мотовездехода при наезде на препятствие, отрыву колес от земли, что в свою очередь уменьшит развиваемое тяговое усилие.

## Подъем грузовой платформы

Для облегчения разгрузки грузовую платформу можно поднять. Используйте рычаг справа от грузовой платформы, чтобы разблокировать ее.



1. Рычаг разблокировки грузовой платформы

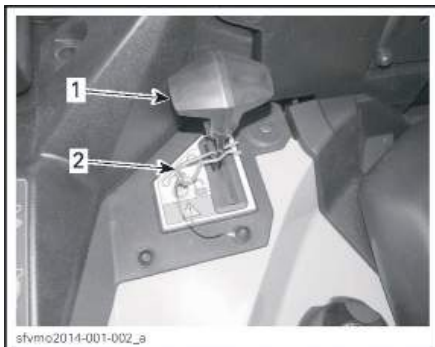
**ВНИМАНИЕ** Перед подъемом грузовой платформы всегда останавливайте двигатель.

### ⚠ ПРЕДОСТЕРЕЖЕНИЕ

- Перед приведением в действие рычага разблокировки убедитесь, что позади грузовой платформы отсутствуют люди.
- Вес груза может повлиять на процедуру подъема/опускания грузовой платформы.
- Будьте осторожны при работе с грузовой платформой, так как глушитель может быть горячим.

Все операции с грузовой платформой выполняйте с особой осторожностью, так как груз может сместиться во время перевозки.

Для того чтобы опустить грузовую платформу, верните ее в исходное положение и зафиксируйте шплинтом.



1. Рычаг разблокировки  
2. Шплинт

### ⚠ ПРЕДОСТЕРЕЖЕНИЕ

- При опускании грузовой платформы убедитесь, что рядом отсутствуют люди. Держитесь в стороне от грузовой платформы при опускании.
- Перед тем, как начать движение, убедитесь, что грузовая платформа надежно защелкнута.
- Зафиксируйте грузовую платформу шплинтом.
- Убедитесь, что между рамой мотовездехода и поднятой грузовой платформой отсутствуют посторонние предметы, мешающие надежному закреплению грузовой платформы.

## Буксировка груза (модели, оснащенные сцепным устройством)

Буксировка груза закрепленного за защитный каркас категорически запрещена. Это может привести к опрокидыванию мотовездехода. Для буксировки груза используйте только сцепное устройство (если установлено).

Для того, чтобы вытащить застрявший мотовездеход используйте буксировочную проушину.

При буксировке грузов с помощью цепи или троса, убедитесь в отсутствии слабины перед тем, как приступить к буксировке. Поддерживайте натяжение.

При буксировке грузов с помощью цепи или троса, помните о необходимости тормозить постепенно. Инерция груза может привести к столкновению.

Помните о максимальном тяговом усилии мотовездехода при буксировке груза. Обратитесь к главе **БУКСИРОВКА ПРИЦЕПА**.

**⚠ ПРЕДОСТЕРЕЖЕНИЕ**

**Слабина цепи или троса может привести к разрыву, что в свою очередь может стать причиной травм.**

При буксировке другого транспортного средства, убедитесь, что водитель буксируемого транспортного средства контролирует его перемещение. Для управления буксируемым транспортным средством его водитель должен использовать тормоза и руль.

При буксировке двигайтесь с безопасной скоростью, избегайте резких поворотов. Избегайте движения по склонам и пересеченной местности. Движение по крутым склонам в этом случае категорически запрещено. Оставляйте больше места для торможения, особенно при движении по наклонным поверхностям. Остерегайтесь заносов или скольжений.

**Буксировка прицепа (модели, оснащенные сцепным устройством)**

**ВНИМАНИЕ** Для буксировки прицепов необходимо надлежащим образом установить одобренное BRP заднее крепление сцепного устройства.

Движение с прицепом значительно увеличивает риск опрокидывания, в особенности при движении по наклонным поверхностям. В случае, если прицеп располагается позади мотовездехода, убедитесь, что его сцепное устройство совместимо с установленным на мотовездеходе. Убедитесь, что прицеп находится в одной горизонтальной плоскости с мотовездеходом.

(В некоторых случаях может потребоваться установка специального удлинителя на сцепное устройство мотовездехода). Для надежного сцепления мотовездехода с прицепом используйте страховочные цепи или тросы.

При буксировке двигайтесь с безопасной скоростью, избегайте резких поворотов. Избегайте движения по склонам и пересеченной местности. Движение по крутым склонам в этом случае категорически запрещено. Оставляйте больше места для торможения, особенно при движении по наклонным поверхностям. Остерегайтесь заносов или скольжений.

Неправильная загрузка прицепа может привести к потере управления. Помните о рекомендованных максимальных тяговом усилии мотовездехода и нагрузке на сцепное устройство (Обратитесь к таблице **МАКСИМАЛЬНОЕ ТЯГОВОЕ УСИЛИЕ**). Убедитесь, что на дышло прицепа присутствует нагрузка.

Всегда проверяйте равномерное и безопасное размещение нагрузки на прицепе. Правильно нагруженным прицепом проще управлять.

При буксировке прицепа всегда переводите рычаг переключения передач в положение пониженной передачи (L) – это приведет к тому, что на колеса будет передаваться больший крутящий момент, а также скомпенсирует возросшую нагрузку на задние колеса.

В случае остановки или стоянки предотвращайте движение мотовездехода и прицепа блокировкой колес.

При отсоединении нагруженного прицепа будьте осторожны, так как он сам или перевозимый груз могут опрокинуться на вас или других людей.

При буксировке прицепа соблюдайте требования, указанные в наклейке на сцепном устройстве.

**МАКСИМАЛЬНОЕ ТЯГОВОЕ УСИЛИЕ**

ТИП СЦЕПНОГО УСТРОЙСТВА	ДОПУСТИМАЯ ЗАГРУЗКА ПРИЦЕПА	ДОПУСТИМАЯ ВЕРТИКАЛЬНАЯ НАГРУЗКА НА СЦЕПНОЕ УСТРОЙСТВО	ПРИМЕЧАНИЕ
50 мм x стойка шара сцепного устройства	750 кг	75 кг	Включая вес прицепа и его загрузку. Проверьте правильность загрузки прицепа. Дышло прицепа должно давить на сцепное устройство, а не тянуть вверх шар сцепного устройства.

# ПРЕДУПРЕЖДАЮЩИЕ НАКЛЕЙКИ

## Ярлык

Данный мотовездеход поставляется в комплекте с предупреждающими ярлыком и наклейками, содержащими важную информацию по безопасности.

Каждый водитель должен ознакомиться с ними и уяснить содержащуюся в них информацию.

### ПРЕДОСТЕРЕЖЕНИЕ

- Прочитайте руководство по эксплуатации. Неправильная эксплуатация мотовездехода может привести к **УВЕЧЬЯМ** или **СМЕРТИ**. Следуйте инструкциям и предостережениям.
- Всегда носите защиту для ушей.
- Всегда используйте рекомендованную защитную экипировку и шлем установленного образца.
- Движение по дорогам общего пользования категорически запрещено.
- Перевозка пассажиров категорически запрещена.
- Эксплуатация мотовездехода в состоянии алкогольного или наркотического опьянения категорически запрещена.



ОПИСАНИЕ ДВИГАТЕЛЯ ТС:

XXXXX

**СЕРТИФИЦИРОВАН ЕРА**

NER (нормализованный показатель выбросов) =

ПО ШКАЛЕ ОТ 0 ДО 10, ГДЕ 0 - НАИМЕНЬШЕЕ КОЛИЧЕСТВО ВЫБРОСОВ

\*НЕ УДАЛЯТЬ ДО МОМЕНТА ПРОДАЖИ



704904501

704904501\_EN

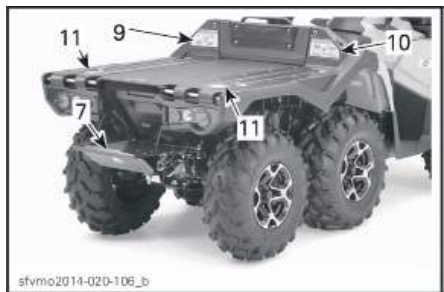
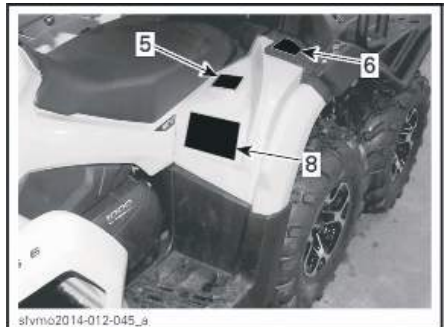
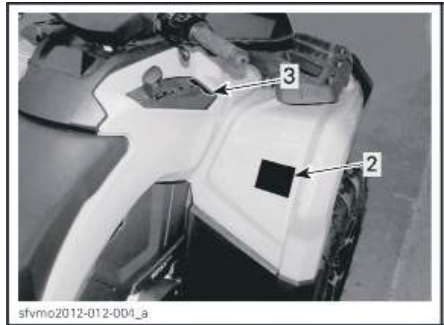
## Предупреждающие наклейки

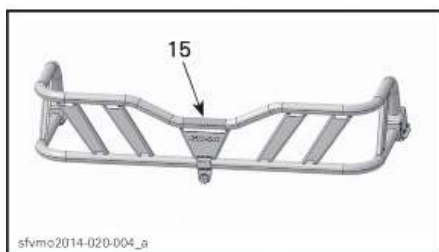
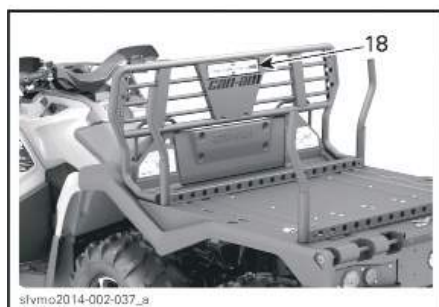
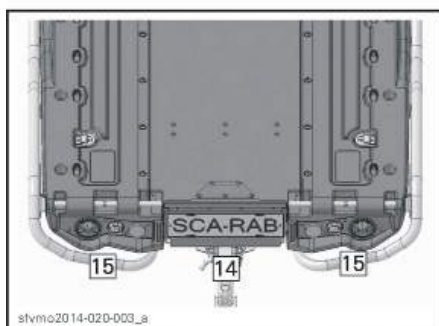
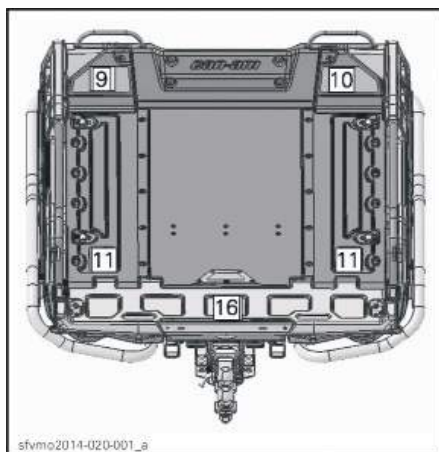
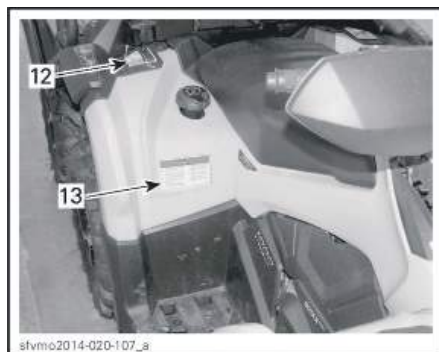
Прочтите все предупреждающие наклейки расположенные на данном мотовездеходе и уясните содержащуюся в них информацию.

Данные наклейки размещены на мотовездеходе как для безопасности водителя, так и для безопасности других людей.

Предупреждающие наклейки являются неотъемлемыми частями мотовездехода. Утраченные или поврежденные наклейки необходимо заменить. Обратитесь к авторизованному дилеру Can-Am.

**ПРИМЕЧАНИЕ:** В случае разночтения между наклейками, размещенными в настоящем Руководстве и размещенными на мотовездеходе, приоритетом обладают наклейки, расположенные на мотовездеходе.







Наклейка 1

**⚠ ПРЕДОСТЕРЕЖЕНИЕ**

- Прочитайте руководство по эксплуатации. Неправильная эксплуатация мотovesздехода может привести к **УВЕЧЬЯМ** или **СМЕРТИ**. Следуйте инструкциям и предупреждениям.
- Всегда носите защиту для ушей.
- Всегда используйте рекомендованную защитную экипировку и шлем установленного образца.
- Движение по дорогам общего пользования категорически запрещено.
- Перевозка пассажиров категорически запрещена.
- Эксплуатация мотovesздехода в состоянии алкогольного или наркотического опьянения категорически запрещена.



НАКЛЕЙКА 1

Наклейка 2

**⚠ ПРЕДОСТЕРЕЖЕНИЕ**

Эксплуатация данного мотovesздехода лицами младше 16 лет увеличивает риск получения **УВЕЧИЙ** или **СМЕРТИ**. Эксплуатация данного мотovesздехода лицами младше 16 лет категорически запрещена.



НАКЛЕЙКА 2

Наклейка 3

**ВНИМАНИЕ**

- Мотovesздеход **ДОЛЖЕН** быть остановлен перед переключением передач.
- **ВСЕГДА** применяйте педаль тормоза при переключении из парковочной блокировки (P) и нейтральной передачи (N).

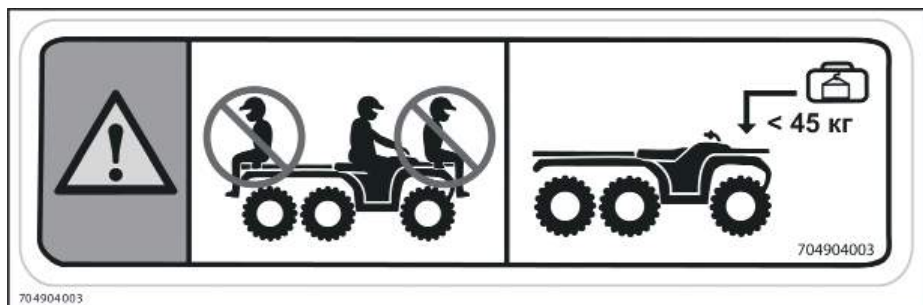
704 903 970

НАКЛЕЙКА 3

**Наклейка 4**

**⚠ ПРЕДОСТЕРЕЖЕНИЕ**

- Перевозка пассажиров на данном мотовездеходе **КАТЕГОРИЧЕСКИ** запрещена.
- **МАКСИМАЛЬНО ДОПУСТИМАЯ НАГРУЗКА НА ПЕРЕДНИЙ БАГАЖНИК: 45 кг.** Нагрузка распределена равномерно.



НАКЛЕЙКА 4

**Наклейка 5**

**⚠ ПРЕДОСТЕРЕЖЕНИЕ**

- Прочитайте руководство по эксплуатации.
- Перевозка пассажиров категорически запрещена.



НАКЛЕЙКА 5

**Наклейка 6**

**⚠ ПРЕДОСТЕРЕЖЕНИЕ**

Узкое место. Держитесь в стороне при опускании грузовой платформы.



НАКЛЕЙКА 6

**Наклейка 7**

**⚠ ПРЕДОСТЕРЕЖЕНИЕ**  
**Не вставляйте сюда.**

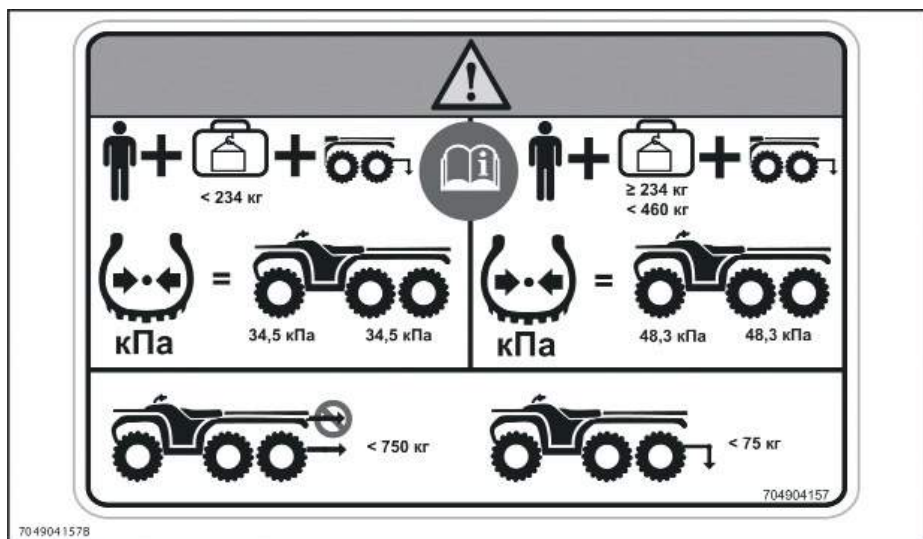


**НАКЛЕЙКА 7**

Наклейка 8

**⚠ ПРЕДОСТЕРЕЖЕНИЕ**

- Прочитайте руководство по эксплуатации. Неправильное давление в шинах или превышение максимальной нагрузки может привести к **ТЯЖКИМ УВЕЧЬЯМ** или **СМЕРТИ**, вызванным потерей управления.
- **ВСЕГДА** поддерживайте указанное давление в шинах.
- **НИКОГДА** не превышайте максимально допустимую нагрузку равную 460 кг, включающую в себя вес водителя, груза, дополнительного оборудования и вертикальную нагрузку на сцепное устройство.
- **ВСЕГДА** используйте сцепное устройство или буксировочную проушину для буксировки груза.
- **НИКОГДА** не превышайте максимально допустимый вес буксируемого груза, равный 750 кг.
- **НИКОГДА** не превышайте максимально допустимую вертикальную нагрузку на сцепное устройство, равную 75 кг.

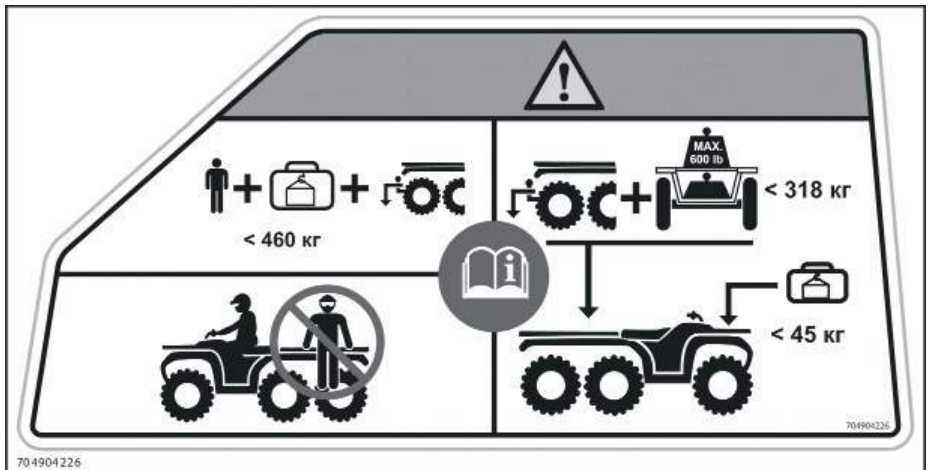


НАКЛЕЙКА 8

Наклейка 9

**⚠ ПРЕДОСТЕРЕЖЕНИЕ**

- Прочитайте руководство по эксплуатации. Неправильная загрузка может привести к **ТЯЖКИМ УВЕЧЬЯМ** или **СМЕРТИ**, вызванным потерей управления.
- Перевозка пассажиров на данном мотовездеходе **КАТЕГОРИЧЕСКИ** запрещена.
- **НИКОГДА** не превышайте максимально допустимую нагрузку равную 460 кг, включающую в себя вес водителя, груза, дополнительного оборудования и вертикальную нагрузку на сцепное устройство.
- **НИКОГДА** не превышайте максимально допустимую нагрузку на грузовую платформу равную 273 кг.
- **НИКОГДА** не превышайте максимально допустимую нагрузку на багажник равную 45 кг.

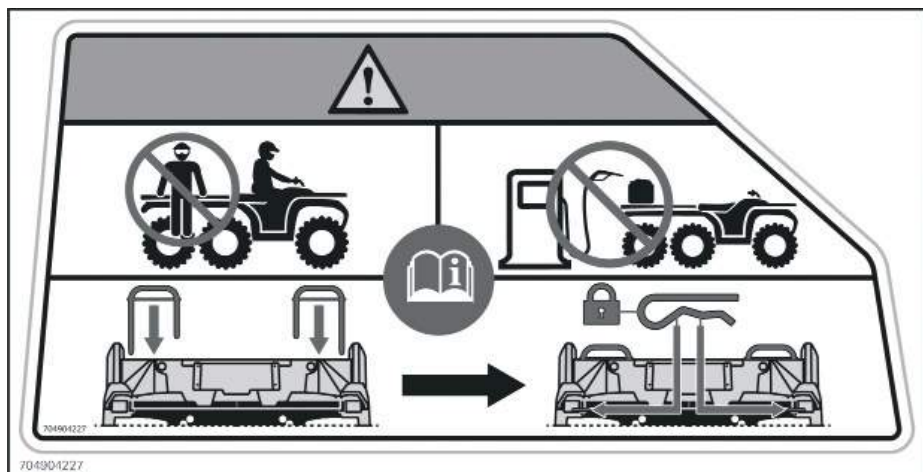


НАКЛЕЙКА 9

Наклейка 10

**⚠ ПРЕДОСТЕРЕЖЕНИЕ**

- Прочитайте руководство по эксплуатации.
- Перевозка пассажиров на данном мотовездеходе **КАТЕГОРИЧЕСКИ** запрещена.
- Перед заправкой снимайте канистры с мотовездехода.
- Фиксируйте блокирующие рукоятки шплинтом.



НАКЛЕЙКА 10

Наклейка 11

**⚠ ПРЕДОСТЕРЕЖЕНИЕ**

- НИКОГДА не садитесь на грузовую платформу.
- ВСЕГДА используйте сцепное устройство или буксировочную проушину для буксировки груза.

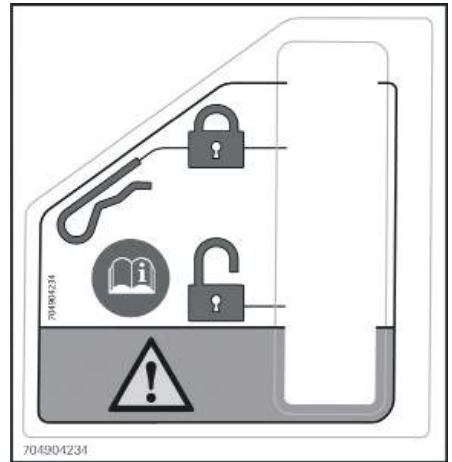


НАКЛЕЙКА 11

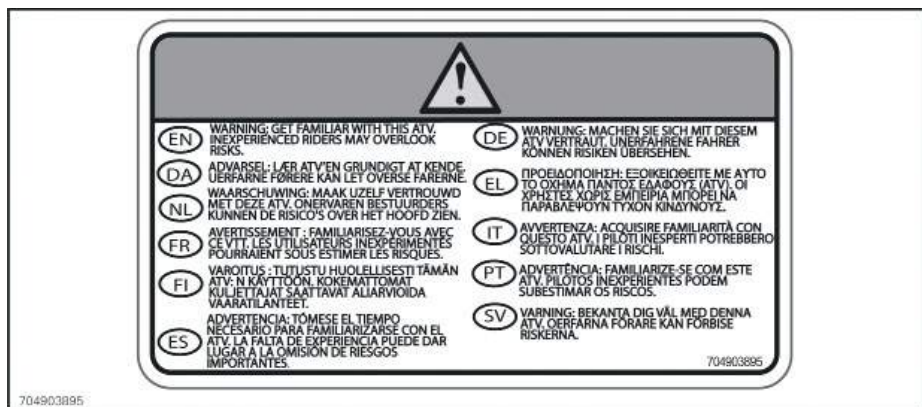
Наклейка 12

**⚠ ПРЕДОСТЕРЕЖЕНИЕ**

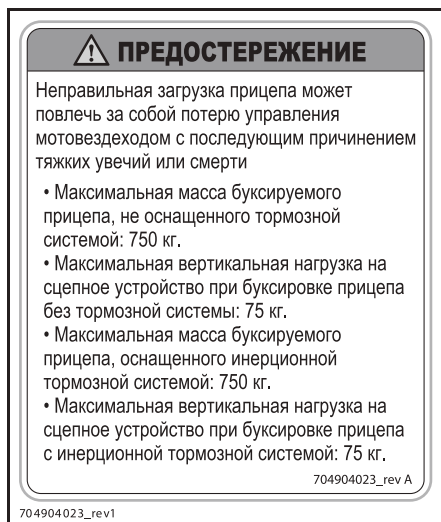
- ЗАФИКСИРУЙТЕ рычаг разблокировки шплинтом.



НАКЛЕЙКА 12



НАКЛЕЙКА 13 – ПРЕДОСТЕРЕЖЕНИЕ: ИЗУЧИТЕ УПРАВЛЕНИЕ ДАННЫМ МОТОВЕЗДЕХОДОМ. НЕОПЫТНЫЕ ВОДИТЕЛИ НЕ СМОГУТ ПРАВИЛЬНО ОЦЕНИТЬ РИСКИ



НАКЛЕЙКА 14

Наклейка 15

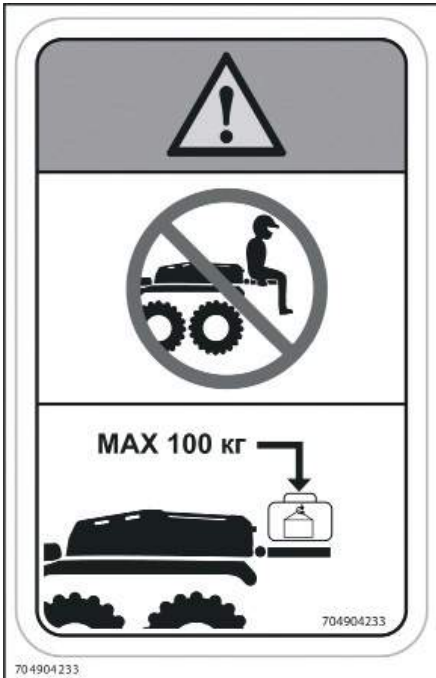


НАКЛЕЙКА 15

**Наклейка 16**

**⚠ ПРЕДОСТЕРЕЖЕНИЕ**

- НИКОГДА не садитесь на откидной борт.
- НИКОГДА не превышайте максимально допустимую нагрузку на откидной борт, равную 100 кг.

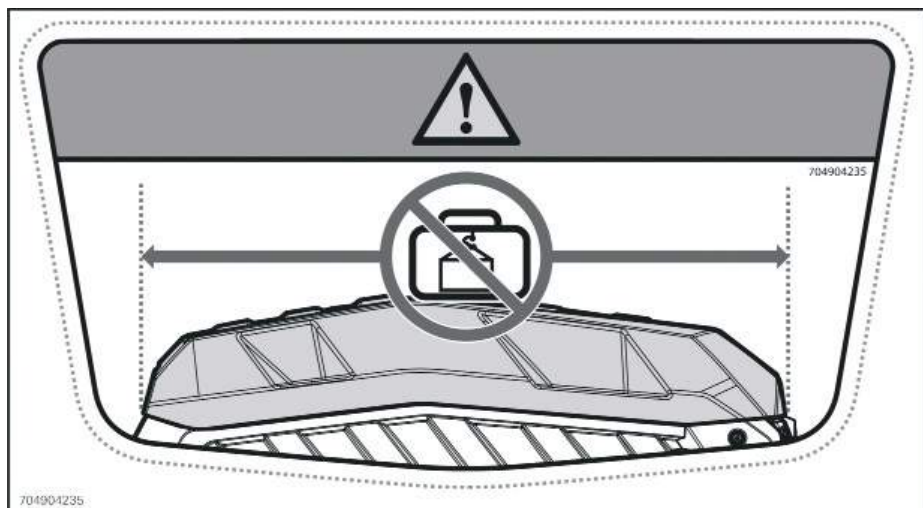


НАКЛЕЙКА 16

Наклейка 17

**⚠ ПРЕДОСТЕРЕЖЕНИЕ**

– Перевозка грузов на крышке грузовой платформы **КАТЕГОРИЧЕСКИ** запрещена.

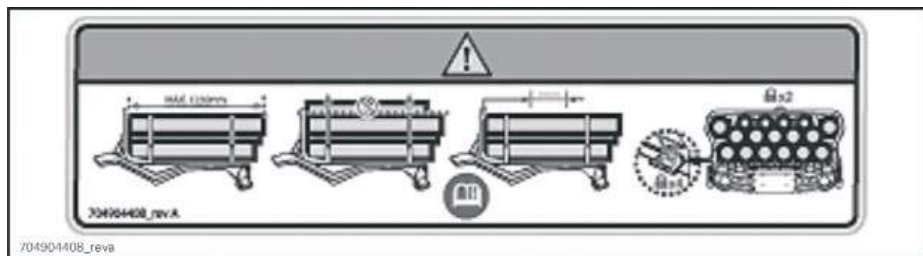


НАКЛЕЙКА 17

Наклейка 18

**⚠ ПРЕДОСТЕРЕЖЕНИЕ**

- Не перевозите грузы длиннее 1250 мм
- Не перевозите грузы, выступающие за верхнюю часть бокового борта
- Всегда упирайте груз в переднюю стенку
- Всегда проверяйте надежность крепления груза

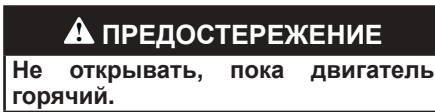


НАКЛЕЙКА 18



НАКЛЕЙКА 19 – ПРЕДОСТЕРЕЖЕНИЕ: НЕ ОТКРЫВАТЬ ПОКА ДВИГАТЕЛЬ ГОРЯЧИЙ

Наклейка 20



НАКЛЕЙКА 20

### Таблички соответствия

Данные таблички указывают на соответствие мотовездехода экологическим нормам.

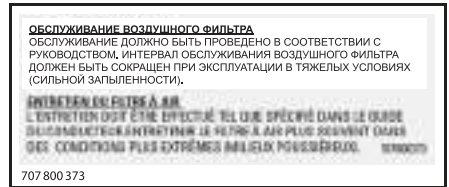


РАСПОЛОЖЕНИЕ: ПОД СИДЕНЬЕМ, НА ВЕРХНЕМ ЭЛЕМЕНТЕ РАМЫ

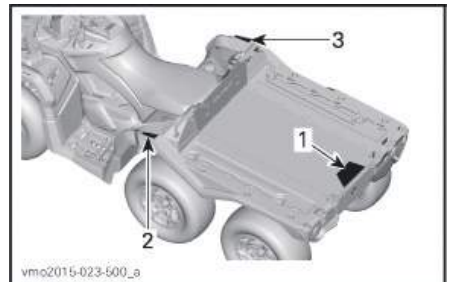


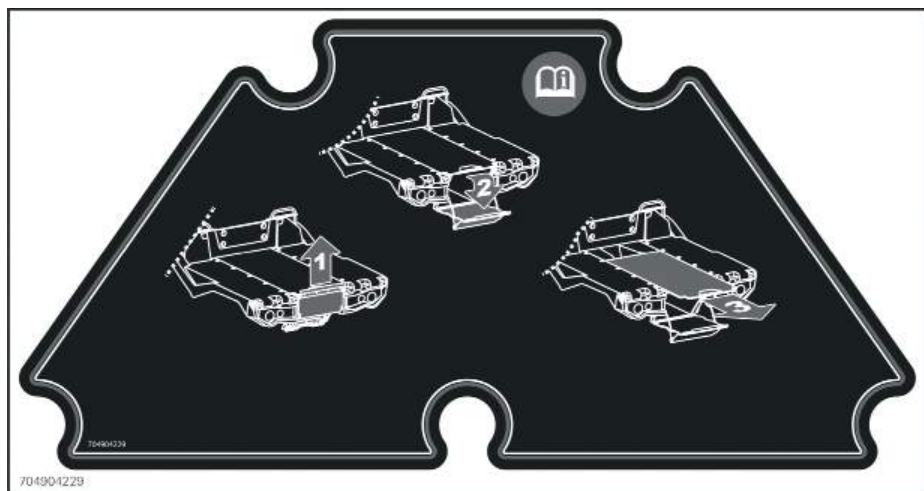
РАСПОЛОЖЕНИЕ: ПОД СИДЕНЬЕМ, НА ВЕРХНЕМ ЭЛЕМЕНТЕ РАМЫ

### Наклейки с технической информацией

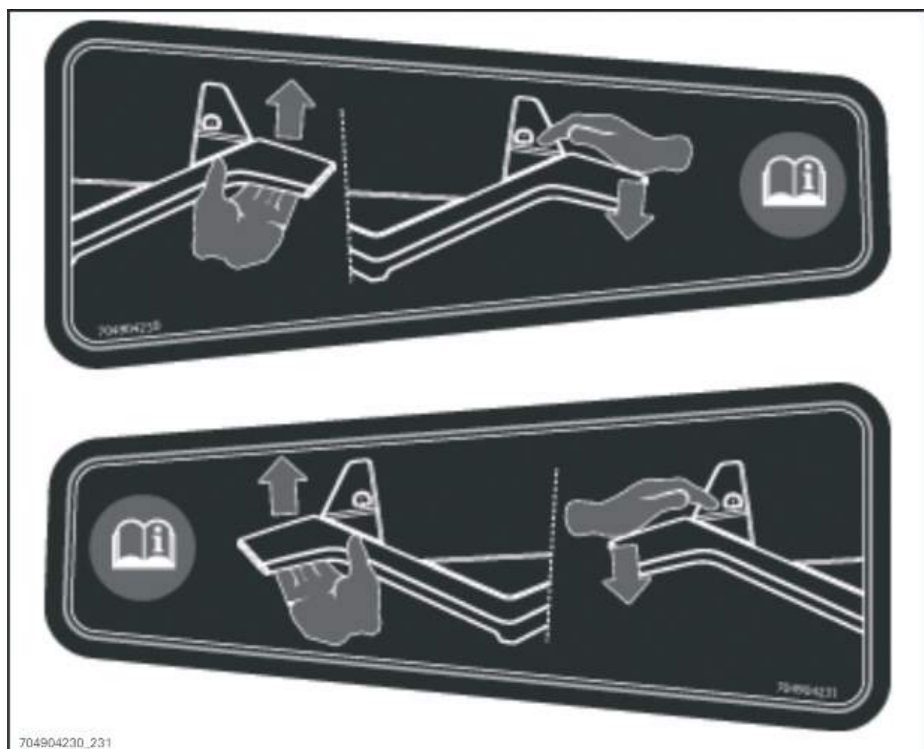


РАСПОЛОЖЕНИЕ: ПОД СИДЕНЬЕМ, НА ВЕРХНЕМ ЭЛЕМЕНТЕ РАМЫ





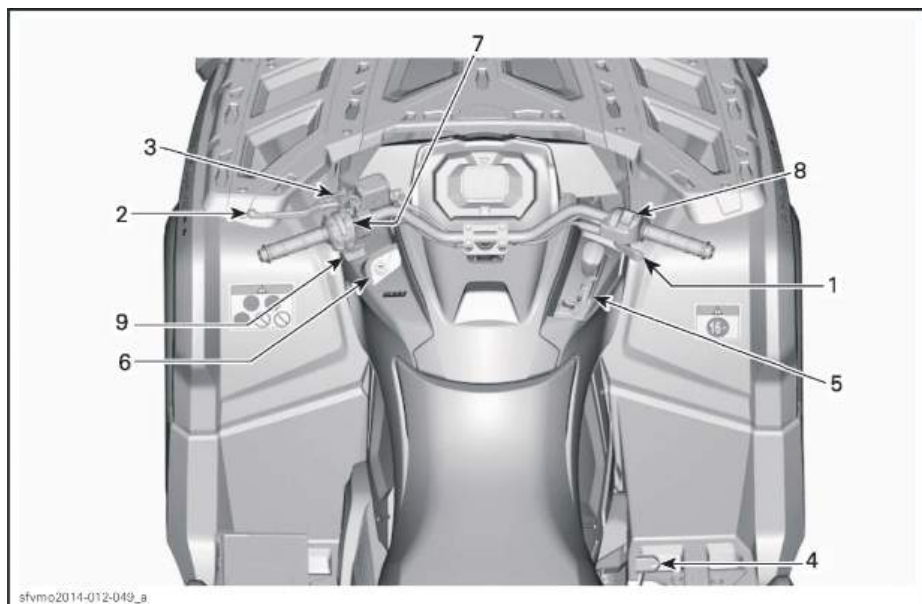
НАКЛЕЙКА 1



НАКЛЕЙКА 2 И 3

**ИНФОРМАЦИЯ  
О ТРАНСПОРТНОМ  
СРЕДСТВЕ**

## ОРГАНЫ УПРАВЛЕНИЯ



### 1) Рычаг управления дроссельной заслонкой

Рычаг управления дроссельной заслонкой располагается на правой стороне руля.

Данный рычаг служит для управления скоростью вращения коленчатого вала двигателя.

Для увеличения или поддержания скорости движения нажмите на рычаг большим пальцем.

Для уменьшения скорости - отпустите рычаг.

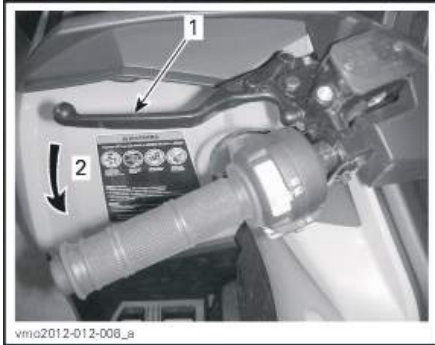


#### ТИПОВОЙ ВАРИАНТ

1. Рычаг управления дроссельной заслонкой
2. Ускорение
3. Уменьшение скорости

## 2) Левый рычаг тормоза

Левый рычаг тормоза располагается на левой стороне руля.



### ТИПОВОЙ ВАРИАНТ

1. Рычаг тормоза
2. Рабочий ход

Данный рычаг служит для замедления и остановки мотовездехода.

При нажатии на рычаг приводятся в действие передние и задние тормоза.

Сила торможения пропорциональна силе нажатия на рычаг.

## 3) Стояночный тормоз

Стояночный тормоз располагается на левой стороне руля.

Он необходим для блокировки колес, что позволит предотвратить движение мотовездехода во время стоянки.

### ⚠ ПРЕДОСТЕРЕЖЕНИЕ

При простое мотовездехода всегда используйте стояночный тормоз и переводите рычаг переключения передач в положение парковочной блокировки (P).

**Для приведения в действие стояночного тормоза:** нажмите на рычаг тормоза, и, удерживая его, сдвиньте фиксатор. Рычаг переднего тормоза удерживается в нажатом положении, приводя в действие передние и задние тормоза.



### ТИПОВОЙ ВАРИАНТ

1. Рычаг тормоза
2. Нажмите для приведения в действие стояночного тормоза.

**ПРИМЕЧАНИЕ:** Положение фиксатора может быть отрегулировано.

### ⚠ ПРЕДОСТЕРЕЖЕНИЕ

Убедитесь, что при приведении в действие стояночного тормоза мотовездеход надежно блокируется.

**Для снятия стояночного тормоза:** нажмите на рычаг тормоза. Фиксатор должен вернуться в исходное положение. Рычаг тормоза должен вернуться в исходное положение.

### ⚠ ПРЕДОСТЕРЕЖЕНИЕ

Перед тем как начать движение убедитесь, что стояночный тормоз снят. Движение на мотовездеходе с постоянным давлением на тормозную систему может привести к ее повреждению, потере рабочих качеств и/или возгоранию.

#### 4) Педаль тормоза

Педаль тормоза расположена на правой стороне мотовездехода рядом с двигателем.

Данная педаль служит для замедления и остановки мотовездехода.



1. Педаль тормоза

При нажатии на педаль приводятся в действие **только** задние тормоза.

Сила торможения пропорциональна силе нажатия на педаль.

В режиме полного привода (6WD) педаль тормоза также воздействует и на передние колеса, через трансмиссию.

#### 5) Рычаг переключения передач

Рычаг переключения передач расположен на правой стороне мотовездехода рядом с рулевой колонкой.



РАСПОЛОЖЕНИЕ РЫЧАГА ПЕРЕКЛЮЧЕНИЯ ПЕРЕДАЧ

Данный рычаг используется для переключения передач.

Существует 5 положений данного рычага:

ПОЛОЖЕНИЯ РЫЧАГА ПЕРЕКЛЮЧЕНИЯ ПЕРЕДАЧ	
ПОЛОЖЕНИЕ	ПЕРЕДАЧА
P	Парковочная блокировка
R	Задний ход
N	Нейтральная передача
H	Повышенная передача (при движении вперед)
L	Пониженная передача (при движении вперед)



СХЕМА ПЕРЕКЛЮЧЕНИЯ ПЕРЕДАЧ

Перед включением любой передачи необходимо привести в действие тормоза и полностью остановить мотовездеход.

**ВНИМАНИЕ** Коробка передач данного мотовездехода не предполагает переключения передач во время движения.

#### P: Парковочная блокировка

Данное положение блокирует коробку передач для предотвращения неконтролируемого движения мотовездехода.

#### ⚠ ПРЕДОСТЕРЕЖЕНИЕ

**В случае, если мотовездеход не используется, всегда переводите рычаг в положение парковочной блокировки. В противном случае мотовездеход может начать движение.**

#### R: Задний ход

Данное положение позволяет мотовездеходу двигаться задним ходом.

**ПРИМЕЧАНИЕ:** Скорость вращения коленчатого вала двигателя в положении R ограничена, соответственно ограничена и скорость движения задним ходом.

**⚠ ПРЕДОСТЕРЕЖЕНИЕ**

При движении вниз по склону задним ходом действие силы тяжести может привести к увеличению скорости мотовездехода сверх установленного ограничения.

**Нейтраль**

Данное положение прекращает передачу крутящего момента через коробку передач.

**⚠ ПРЕДОСТЕРЕЖЕНИЕ**

В случае, если мотовездеход не используется, всегда переводите рычаг в положение парковочной блокировки. Мотовездеход может начать скатываться, если рычаг переключения передач переведен в положение нейтральной передачи (P).

**Повышенная передача  
(при движении вперед)**

Данное положение делает доступным диапазон высоких скоростей движения мотовездехода. Это обычное положение рычага во время езды. Данный режим позволяет мотовездеходу развивать максимальную скорость.

**Пониженная передача  
(при движении вперед)**

Данное положение делает доступным диапазон низких скоростей движения мотовездехода. Мотовездеход движется медленно, но на колеса передается максимальный крутящий момент.

**ВНИМАНИЕ** Включайте пониженную передачу при буксировке прицепа, перевозке тяжелого груза, преодолении препятствий, движении вверх/вниз по склону.

**6) Замок зажигания**

Замок зажигания располагается слева на центральной панели под рулем.

**ПОЛОЖЕНИЯ ЗАМКА ЗАЖИГАНИЯ**

1. OFF
2. Положение ON (ВКЛ.)  
(с включением осветительных приборов)
3. Положение ON (ВКЛ.)  
(без включения осветительных приборов)

**OFF**

Ключ может быть извлечен из замка зажигания только в этом положении.

В данном положении электрооборудование мотовездехода обесточено.

Поворот ключа зажигания в это положение выключает двигатель.

**ПРИМЕЧАНИЕ:** Несмотря на то, что двигатель можно остановить повернув ключ зажигания в положение OFF, компания BRP рекомендует использовать положение STOP аварийного выключателя двигателя.

**ПРИМЕЧАНИЕ:** При повороте ключа зажигания в положение OFF электрооборудованию мотовездехода потребуются несколько секунд на отключение.

**ON (ВКЛ.) с включением освещения**

При повороте ключа зажигания в данное положение включается электрооборудование мотовездехода.

Включается панель приборов.

Включаются осветительные приборы.

Можно запустить двигатель.

**ON (ВКЛ.)**

Данное положение идентично положению ON (ВКЛ.) с включением освещения, за исключением того, что осветительные приборы не включаются.

## Цифровая кодируемая система безопасности (D.E.S.S.)

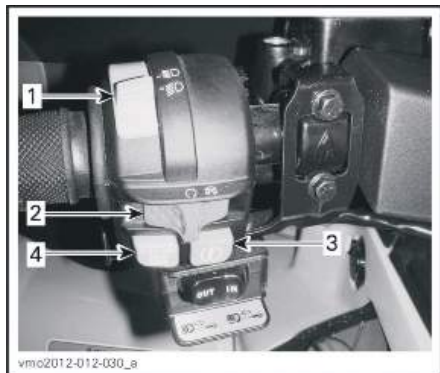
В ключ зажигания встроена электронная схема с уникальным цифровым кодом.

Система D.E.S.S. считывает код ключа и, если ключ распознан, обеспечивает возможность запуска двигателя.

## 7) Многофункциональный переключатель

Многофункциональный переключатель располагается на левой стороне руля.

Органы управления, располагающиеся на многофункциональном переключателе, следующие:

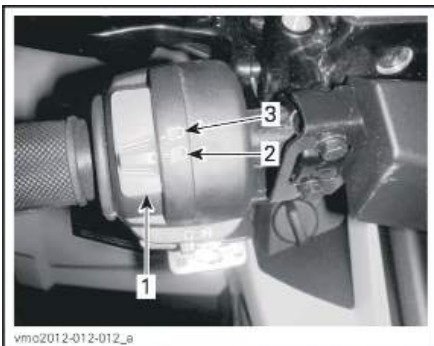


### МНОГОФУНКЦИОНАЛЬНЫЙ ПЕРЕКЛЮЧАТЕЛЬ -ТИПОВОЙ ВАРИАНТ

1. Переключатель света фар
2. Аварийный выключатель двигателя
3. Кнопка запуска двигателя
4. Кнопка блокировки автоматки / выбора режима работы усилителя руля (DPS) (если применимо)

### Переключатель света фар

Данный переключатель используется для выбора соответствующего света фар.



1. Переключатель света фар
2. Ближний свет
3. Дальний свет

### Аварийный выключатель двигателя



1. Аварийный выключатель двигателя

Данный выключатель может использоваться для остановки двигателя, а также как аварийное средство.

Для остановки двигателя переведите выключатель двигателя в положение STOP.

**ПРИМЕЧАНИЕ:** Несмотря на то, что двигатель можно остановить повернув ключ зажигания в положение OFF, компания BRP рекомендует использовать положение STOP аварийного выключателя двигателя.

## Кнопка запуска двигателя



### ТИПОВОЙ ВАРИАНТ

1. Кнопка запуска двигателя

Двигатель запускается когда нажата и удерживается кнопка запуска двигателя.

**ПРИМЕЧАНИЕ:** Для запуска двигателя необходимо: повернуть ключ зажигания в положение ON или в положение ON с включением головного освещения, перевести выключатель двигателя в положение RUN.

## Кнопка блокировки автоматки / выбора режима работы усилителя руля

Эта кнопка имеет 2 функции.



1. Кнопка блокировки автоматки / выбора режима работы усилителя руля

При чтении настоящего Руководства, помните что:

## ⚠ ПРЕДОСТЕРЕЖЕНИЕ

Текст в рамке содержит инструкции, нарушение которых может привести к тяжелым травмам или смерти.

## Режим блокировки автоматки

При включении данного режима ограничитель скорости вращения коленчатого вала двигателя при движении задним ходом блокируется.

## ⚠ ПРЕДОСТЕРЕЖЕНИЕ

Используйте данный режим только для того, чтобы выбраться из грязи или мягкого грунта. В иных ситуациях не используйте данный режим при движении задним ходом. Это может привести к движению с избыточной скоростью, а также увеличить риск потери управления.

Для включения режима блокировки автоматки выполните следующее:

Переведите рычаг переключения передач в положение заднего хода.

1. Убедитесь, что мотовездеход не двигается.
2. Нажмите и удерживайте кнопку блокировки автоматки, плавно нажмите на рычаг управления дроссельной заслонкой.

**ПРИМЕЧАНИЕ:** При включении данного режима на дисплее многофункциональной панели приборов в виде бегущей строки будет отображаться подтверждающее сообщение OVERRIDE (РЕЖИМ БЛОКИРОВКИ АВТОМАТИКИ).

3. Для выключения режима блокировки автоматки отпустите кнопку.

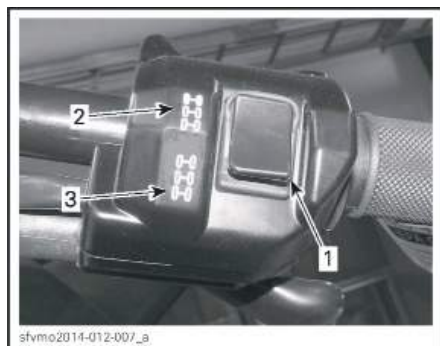
## Выбор режима работы усилителя руля

Также данная кнопка может использоваться для выбора режима работы усилителя руля.

Обратитесь к разделу **НАСТРОЙКА МОТОВЕЗДЕХОДА** для изменения режима работы усилителя руля.

## 8) Переключатель режимов 4WD/6WD

Данный переключатель располагается на правой стороне руля.



ТИПОВОЙ ВАРИАНТ

1. Переключатель
2. Положение 4WD
3. Положение 6WD

Данный переключатель позволяет выбрать, как будет распределяться крутящий момент: на 4 колеса или на 6 колес. При этом мотовездеход должен быть остановлен, а двигатель продолжать работу.

**ВНИМАНИЕ** Перед использованием переключателя режимов 4WD/6WD мотовездеход должен быть остановлен. Использование переключателя в движении может привести к механическим повреждениям.

Режим 6WD включается при нажатии на нижнюю часть переключателя.



РЕЖИМ 6WD - ТИПОВОЙ ВАРИАНТ

Режим 4WD включается при нажатии на верхнюю часть переключателя. В этом случае крутящий момент передается только на задние колеса.



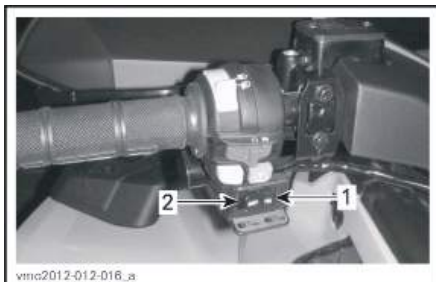
РЕЖИМ 4WD – ТИПОВОЙ ВАРИАНТ

## 9) Переключатель лебедки

Данный переключатель управляет работой лебедки.

Для разматывания лебедки нажмите на левую часть переключателя.

Для сматывания лебедки нажмите на правую часть переключателя.



ТИПОВОЙ ВАРИАНТ

1. Для сматывания лебедки
2. Для разматывания лебедки

**ПРИМЕЧАНИЕ:** Интенсивное использование лебедки в течение длительного времени может привести к разрядке АКБ.

Обратитесь к **БАЗОВОМУ РУКОВОДСТВУ ПО ИСПОЛЬЗОВАНИЮ ЛЕБЕДКИ** для инструкций по эксплуатации.

**ПРИМЕЧАНИЕ:** Управление лебедкой можно осуществлять также с помощью пульта дистанционного управления, поставляемого вместе с мотовездеходом. Обратитесь к подразделу **ДИСТАНЦИОННОЕ УПРАВЛЕНИЕ ЛЕБЕДКОЙ** раздела **ОБОРУДОВАНИЕ**.

При чтении настоящего Руководства, помните что:

 **ПРЕДОСТЕРЕЖЕНИЕ**

**Текст в рамке содержит инструкции, нарушение которых может привести к тяжелым травмам или смерти.**

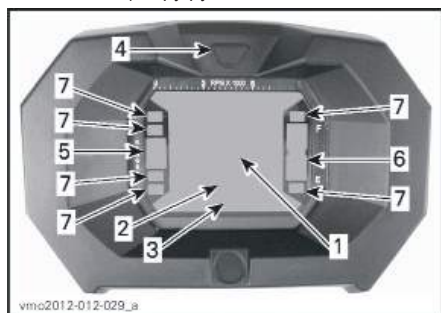
# МНОГОФУНКЦИОНАЛЬНАЯ ПАНЕЛЬ ПРИБОРОВ

## ⚠ ПРЕДОСТЕРЕЖЕНИЕ

Чтение показаний и сообщений, отображаемых на экране многофункционального центра, может отвлечь от управления мотовездеходом, в особенности от наблюдения за окружающей обстановкой.

## Описание многофункциональной панели приборов

Многофункциональная панель приборов располагается по центру руля.



1. Дисплей 1
2. Дисплей 2
3. Дисплей 3
4. Кнопка выбора дисплея
5. Индикатор включенной передачи
6. Уровень топлива в баке
7. Контрольные лампы

## Спидометр

Данный дисплей отображает скорость мотовездехода.

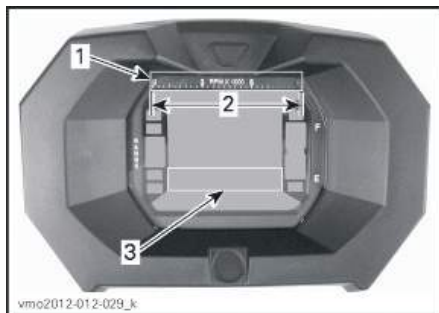


1. Скорость мотовездехода (Дисплей 1)

## Тахометр

Отображает частоту вращения коленчатого вала двигателя (об/мин). Для получения действительного значения частоты вращения коленчатого вала двигателя необходимо показания прибора умножить на 1000.

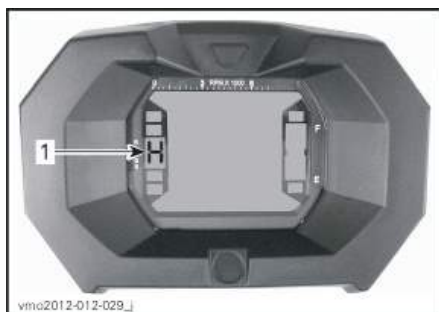
**ПРИМЕЧАНИЕ:** Показания частоты вращения также могут быть выведены на Дисплей 2. Обратитесь к главе **ДИСПЛЕЙ 2 (РЕЖИМЫ РАБОТЫ)**



1. Тахометр
2. Рабочий диапазон
3. Показания тахометра на дисплее 2

## Положение рычага коробки передач

На данном дисплее будет отображаться текущее положение рычага коробки передач.



1. Включенная передача

ДИСПЛЕЙ	ФУНКЦИЯ
P	Парковочная блокировка
R	Задний ход
N	Нейтраль
H	Повышенная передача
L	Пониженная передача

**ПРИМЕЧАНИЕ:** Отображаемый на дисплее значок E означает ошибку электрооборудования. Обратитесь к авторизованному дилеру Cap-Am.

### Уровень топлива в баке

Сегментный указатель непрерывно отображает остаток топлива в баке.



1. Уровень топлива в баке

### Контрольная лампа уровня топлива



Данная лампа включается, когда в баке остается примерно 5 л топлива.

### Контрольная лампа режима 6WD



Данная лампа включается при включении режима 6WD.

### Контрольная лампа стояночного тормоза



Данная лампа включается, если стояночный тормоз остается включенным более 15 секунд (при движении).

### Контрольная лампа дальнего света



Данная лампа включается, если включен дальний свет фар.

### Контрольная лампа CHECK ENGINE



Данная лампа включается при ошибке системы управления двигателем, проверьте сообщения на дисплее.

Обратитесь к части **ПОИСК И УСТРАНЕНИЕ НЕИСПРАВНОСТЕЙ** для получения дополнительной информации.

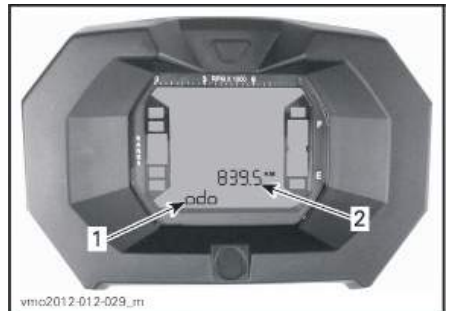
### Дополнительные функции многофункциональной панели приборов

#### ⚠ ПРЕДОСТЕРЕЖЕНИЕ

**Работа с многофункциональной панелью приборов во время движения категорически запрещена.**

Доступные функции отображаются при нажатии на кнопку управления.

**ПРИМЕЧАНИЕ:** Аббревиатура выбранной дополнительной функции также будет отображаться на дисплее 3.



1. Дисплей 2 (дополнительная функция)

2. Дисплей 3 (дополнительная функция/сообщение)

## Одометр

Отображает общую пройденную дистанцию.

## Часы

Отображает текущее время.

## Дистанция поездки

Отображает пройденную дистанцию с момента последнего обнуления.

Нажмите и **УДЕРЖИВАЙТЕ** кнопку управления для обнуления счетчика.

## Продолжительность поездки

Отображает время работы мотовездехода с включенным электрооборудованием с момента последнего обнуления.

Нажмите и **УДЕРЖИВАЙТЕ** кнопку управления для обнуления счетчика.

## Счетчик моточасов

Отображает время работы двигателя.

## Частота вращения коленчатого вала двигателя

Отображает частоту вращения коленчатого вала двигателя (об/мин).

## Настройка многофункциональной панели приборов

### **⚠ ПРЕДОСТЕРЕЖЕНИЕ**

**Работа с многофункциональной панелью приборов во время движения категорически запрещена.**

## Выбор единиц измерения (миль/ч или км/ч)

Данная многофункциональная панель приборов настроена производителем на отображение Британских имперских единиц измерения, для изменения на единицы метрической системы измерения обратитесь к авторизованному дилеру Can-Am.

**ПРИМЕЧАНИЕ:** Смена единиц измерения повлияет на отображение всех функций многофункциональной панели приборов.

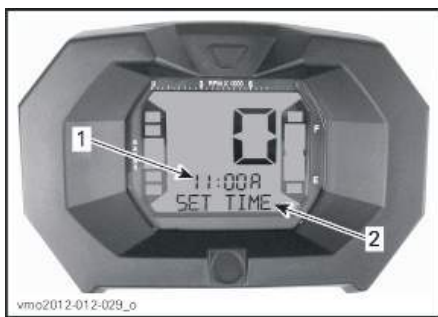
## Выбор языка

Язык отображаемых сообщений может быть изменен. Обратитесь к авторизованному дилеру Can-Am для получения информации о доступных языковых настройках и настройке многофункциональной панели приборов.

## Установка часов

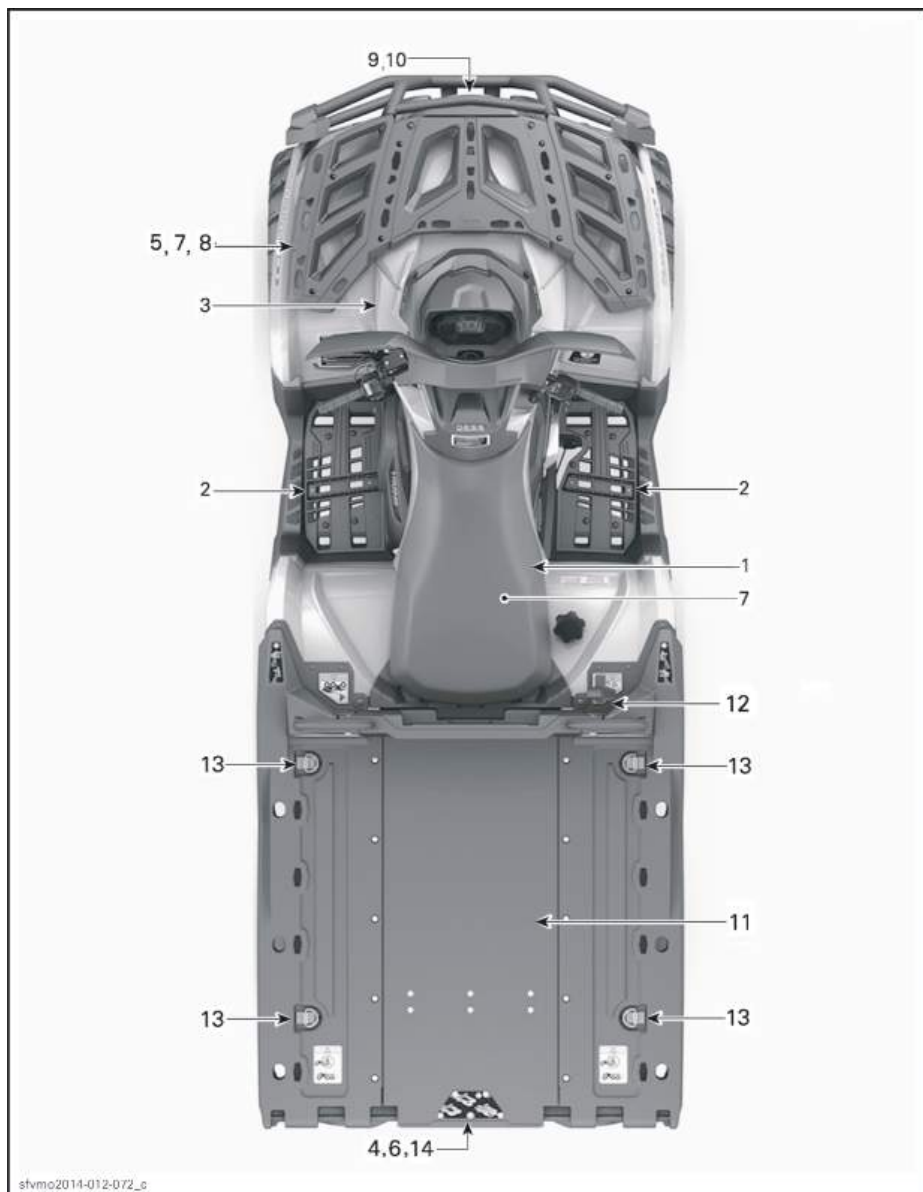
Для установки текущего времени выполните следующее:

1. Выберите соответствующий режим.



1. *Время (дисплей 2)*
2. *Сообщение (дисплей 3)*
2. Нажмите и удерживайте кнопку управления (на дисплее 3 отобразится сообщение SET TIME (УСТАНОВКА ВРЕМЕНИ)).
3. Нажатием на кнопку выберите 12- или 24-часовой формат отображения текущего времени.
4. В случае, если выбран 12-часовой формат отображения текущего времени, нажатием на кнопку установите время "до полудня" ("A") или "после полудня" ("P").
5. Нажатием на кнопку, выберите первую цифру значения текущего часа.
6. Нажатием на кнопку, выберите вторую цифру значения текущего часа.
7. Нажатием на кнопку, выберите первую цифру значения текущих минут.
8. Нажатием на кнопку, выберите вторую цифру значения текущих минут.
9. Нажмите на кнопку для ввода установок (на дисплее 3 отобразится сообщение CLOCK (ЧАСЫ)).

## ОБОРУДОВАНИЕ



ТИПОВОЙ ВАРИАНТ

## 1) Водительское сиденье

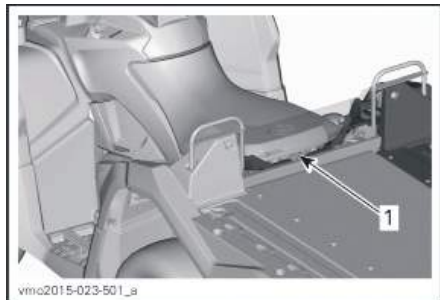
Данное сиденье предназначено только для водителя.

### **⚠ ПРЕДОСТЕРЕЖЕНИЕ**

**Перевозка пассажира на данном сиденье категорически запрещена.**

### Снятие сиденья

Нажмите на защелку водительского сиденья, чтобы его снять. Защелка расположена под задней частью сиденья.



1. Защелка сиденья

Потяните сиденье в сторону задних колес. Продолжайте поднимать сиденье до тех пор, пока не освободите его переднее удерживающее устройство, после этого полностью снимите сиденье.

### Установка сиденья

Установите передние лапки сиденья в посадочные места на консоли. Установив сиденье на место, уверенно нажмите на него вниз, чтобы защелкнуться.

**ПРИМЕЧАНИЕ:** Вы должны услышать отчетливый щелчок. Удостоверьтесь, что сиденье надежно закреплено, потянув его вверх.

### **⚠ ПРЕДОСТЕРЕЖЕНИЕ**

**Удостоверьтесь, что водительское сиденье закреплено надлежащим образом, несколько раз потянув его назад и вверх.**

## 2) Подножки

Подножки расположены слева и справа на мотовездеходе.



ТИПОВОЙ ВАРИАНТ

1. Левая подножка

### **⚠ ПРЕДОСТЕРЕЖЕНИЕ**

**Водитель должен удерживать обе ноги на подножках во время движения на мотовездеходе.**

## 3) Электрическая розетка (12 В)

Предназначена для использования с фонарями и прочим носимым оборудованием.



ТИПОВОЙ ВАРИАНТ

1. Электрическая розетка (12 В)

Перед использованием снимите защитный колпачок. Всегда устанавливайте его на место после использования для защиты от метеоусловий.

Не подключайте приборы, ток потребления которых выше максимально допустимого. Обратитесь к разделу **ТЕХНИЧЕСКИЕ ХАРАКТЕРИСТИКИ**.

#### 4) Задний багажный отсек

Данный отсек предназначен для перевозки личных вещей.



sfvmo2014-012-023\_b

1. Крышка заднего багажного отсека

### **⚠ ПРЕДОСТЕРЕЖЕНИЕ**

Всегда включайте парковочную блокировку перед открытием крышки. Хранение тяжелых и незакрепленных хрупких предметов в багажном отсеке категорически запрещено. Всегда запирайте крышку багажного отсека, перед тем как начать движение.

#### Для доступа в задний багажный отсек

Чтобы открыть крышку заднего багажного отсека

Откройте защелки крышки заднего багажного отсека.

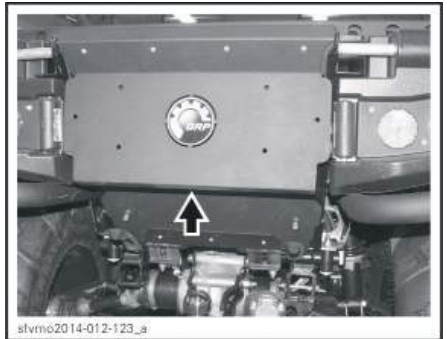


sfvmo2014-012-023\_c

**ПОТЯНИТЕ ЗАЩЕЛКИ ВВЕРХ**

1. Резиновые защелки

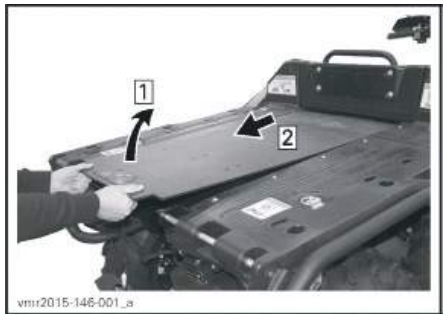
Поднимите и наклоните назад.



sfvmo2014-012-123\_a

**Чтобы поднять крышку багажной платформы**

Потяните, поднимите и снимите крышку багажной платформы.



vmm2015-146-001\_a

**Для того, чтобы закрыть задний багажный отсек**

**Для того, чтобы закрыть крышку багажного отсека**

Осторожно потяните крышку на себя, затем поднимите, после чего нажмите на нее, чтобы установить крышку на место.



Зафиксируйте защелки.

**Чтобы закрыть крышку багажной платформы**

Выполните действия в обратном открытию порядке.

## 5) Передний багажник / Перчаточный ящик

На багажнике можно перевозить различное оборудование и прочие грузы. Использование багажников для перевозки пассажира категорически запрещено.



ПЕРЕДНИЙ БАГАЖНИК

## ⚠ ПРЕДОСТЕРЕЖЕНИЕ

- Перевозка пассажиров на багажнике категорически запрещена.
- Перевозимый груз ни в коем случае не должен закрывать обзор водителю или мешать управлению мотовездеходом.
- Не перегружайте мотовездеход.
- Всегда проверяйте надежность закрепления груза. Груз не должен выступать за границы багажника.

Обратитесь к разделу *ТЕХНИЧЕСКИЕ ХАРАКТЕРИСТИКИ* для информации о допустимом весе перевозимого груза.

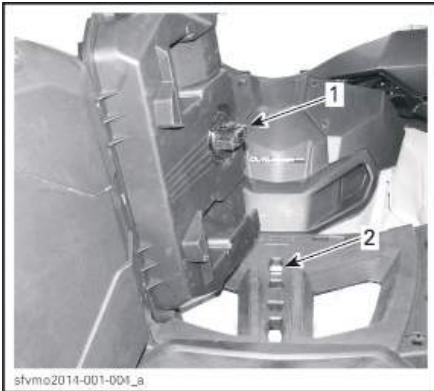
## Перчаточный ящик



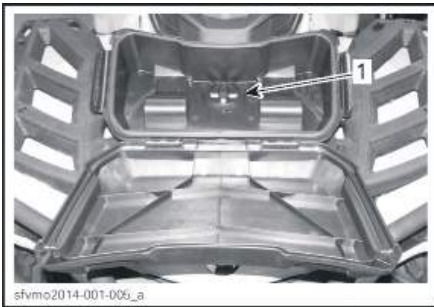
1. Перчаточный ящик

### Установка перчаточного ящика

1. Откройте крышку перчаточного ящика и поверните фиксатор против часовой стрелки.
2. Поместите фиксатор перчаточного ящика в посадочное место системы "LINQ" расположенное на мотовездеходе.



1. Фиксатор перчаточного ящика
2. Посадочное место системы "LINQ"
3. Поверните фиксатор перчаточного ящика по часовой стрелке, чтобы зафиксировать его.



1. Фиксатор
4. Закройте крышку и проверьте надежность закрепления перчаточного ящика.

### Снятие перчаточного ящика

1. Откройте крышку, отомкнув защелки по бокам перчаточного ящика.
2. Поверните фиксатор против часовой стрелки, чтобы освободить перчаточный ящик.



1. Фиксатор
3. Снимите перчаточный ящик.

## 6) Сцепное устройство

Сцепное устройство предназначено для установки шара при буксировке прицепа или иного оборудования. Используемое сцепное устройство должно быть сертифицировано компанией BRP. Обратитесь к разделу **ТЕХНИЧЕСКИЕ ХАРАКТЕРИСТИКИ** для информации о допустимом весе буксируемого груза и рекомендаций по буксировке.



- ТИПОВОЙ ВАРИАНТ  
1. Сцепное устройство

### **⚠ ПРЕДОСТЕРЕЖЕНИЕ**

**Сцепной шар мотовездехода должен соответствовать параметрам сцепного устройства прицепа.**

**ПРИМЕЧАНИЕ:** Для надлежащего сцепления следуйте указаниям производителя.

## 7) Возимый комплект инструментов

Возимый комплект инструментов располагается в перчаточном ящике. В него входят инструменты необходимые для проведения базовых операций технического обслуживания.



1. Перчаточный ящик

Процедуры технического обслуживания, ремонта и настройки, не отраженные в настоящем Руководстве, требуют специальных инструментов и точных технических данных. Для выполнения подобных работ вам следует обращаться к своему дилеру, располагающему подготовленным персоналом.

## 8) Пульт дистанционного управления лебедкой

Пульт дистанционного управления лебедкой поставляется вместе с мотовездеходом и необходим для облегчения работы с лебедкой.

Пульт дистанционного управления лебедкой располагается в перчаточном ящике.

Для использования пульта дистанционного управления вместо переключателя лебедки на руле, вставьте его в разъем, расположенный под элементами управления левой рукоятки руля.



ТИПОВОЙ ВАРИАНТ

1. Разъем пульта дистанционного управления лебедкой

**ПРИМЕЧАНИЕ:** Интенсивное использование лебедки в течение длительного времени может привести к разрядке АКБ.

Обратитесь к **БАЗОВОМУ РУКОВОДСТВУ ПО ИСПОЛЬЗОВАНИЮ ЛЕБЕДКИ** для инструкций по эксплуатации.

**ВНИМАНИЕ** Всегда отсоединяйте и убирайте на место пульт дистанционного управления, если лебедка не используется.

## Пульт дистанционного управления задней лебедкой (модели, оснащенные задней лебедкой)

Разъем пульта дистанционного управления расположен рядом с крышкой топливного бака.



ТИПОВОЙ ВАРИАНТ

1. Разъем пульта дистанционного управления лебедкой

## 9) Лебедка

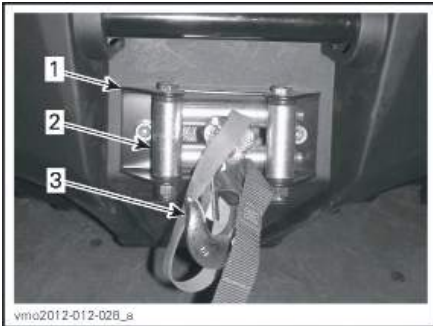
Лебедка может приводиться в действие как переключателем лебедки, так и пультом дистанционного управления.

**ПРИМЕЧАНИЕ:** Интенсивное использование лебедки в течение длительного времени может привести к разрядке АКБ.

Обратитесь к **БАЗОВОМУ РУКОВОДСТВУ ПО ИСПОЛЬЗОВАНИЮ ЛЕБЕДКИ** для инструкций по эксплуатации.

## 10) Роликовая направляющая

Роликовая направляющая используется для предотвращения повреждения мотовездехода и проводки троса на лебедку.



1. Лебедка
2. Роликовая направляющая
3. Крюк лебедки

## 11) Грузовая платформа

Данный мотовездеход оснащен откидной грузовой платформой. Грузовая платформа может использоваться для перевозки различных грузов.

### **⚠ ПРЕДОСТЕРЕЖЕНИЕ**

**Эксплуатация грузовой платформы допускается только с соблюдением указаний раздела ПЕРЕВОЗКА ГРУЗОВ в части ИНФОРМАЦИЯ ПО БЕЗОПАСНОСТИ.**

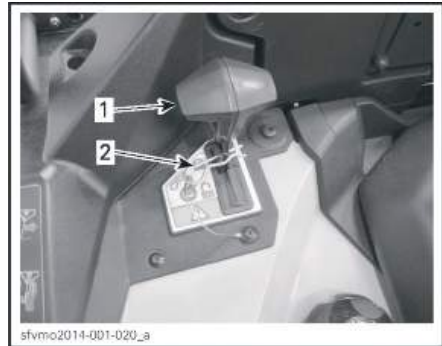
## 12) Рычаг разблокировки грузовой платформы

Фиксирующий механизм грузовой платформы приводится в действие с помощью рычага разблокировки, расположенного справа на мотовездеходе.

### Для подъема грузовой платформы

Снимите фиксирующий шплинт.

Потяните рычаг разблокировки, одновременно поднимая грузовую платформу.



1. Рычаг разблокировки грузовой платформы
2. Шплинт

## Для опускания грузовой платформы

Для того чтобы опустить грузовую платформу, верните ее в исходное положение и зафиксируйте шплинтом.

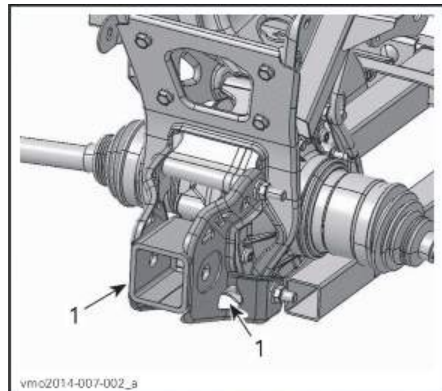
Обратитесь к разделу ПЕРЕВОЗКА ГРУЗОВ в части ИНФОРМАЦИЯ ПО БЕЗОПАСНОСТИ.

## 13) Крепежные крюки

Четыре крепежных крюка, расположенные на грузовой платформе, являются точками крепления груза.

## 14) Буксировочная проушина

Буксировочная проушина используется для того, чтобы вытащить застрявший мотовездеход.



1. Буксировочная проушина

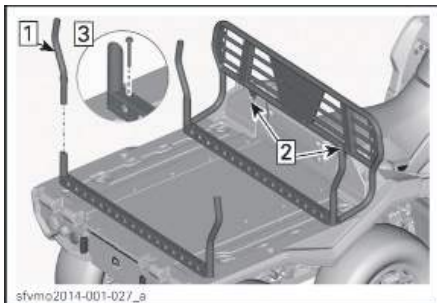
# ОБОРУДОВАНИЕ (ВАРИАНТЫ ГРУЗОВОЙ ПЛАТФОРМЫ)

## 1) Грузовая платформа



1.2 Выкрутите винты фиксирующие передний борт (2 шт.).

1.3 Выкрутите винты фиксирующие поперечины (4 шт.).

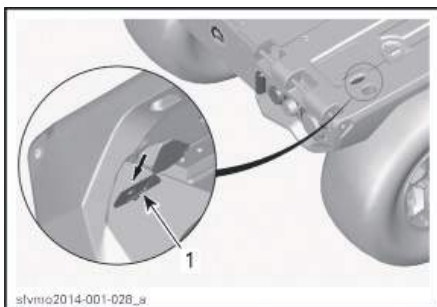


## 2) Лесовозный комплект

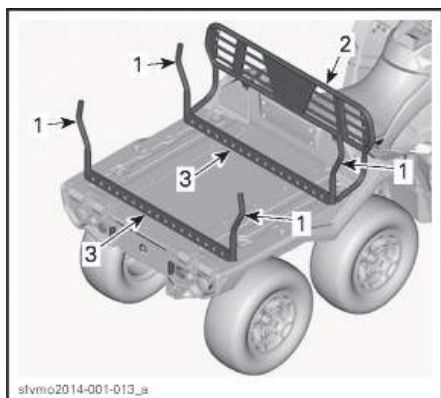


2. Снимите поперечины

3. Снимите пластины крепления под ними (4 шт.).



## Снятие стоек для перевозки бревен



1. Пластина крепления

## Установка П-образного каркаса

1. Установите пластины крепления.

1.1 Нажмите на защитную пластину.

1.2 Вставьте пластину крепления.

1.3 Разверните пластину крепления в правильное положение.

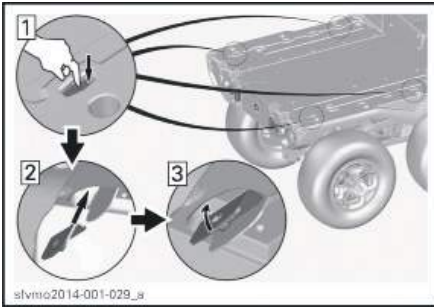
1. Стойки

2. Передний борт

3. Поперечины

1. Снимите стойки в сборе.

1.1 Потяните вверх и снимите стойки каркаса (4 шт.).



2. Установите стойки для перевозки бревен в сборе.

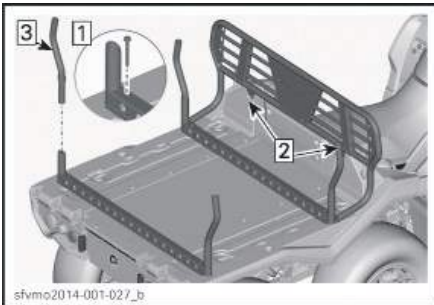
2.1 Установите и затяните винты крепления поперечин М8 (4 шт.) указанным моментом.

<b>МОМЕНТ ЗАТЯЖКИ</b>
$31 \pm 1 \text{ Н}\cdot\text{м}$

2.2 Установите и затяните винты крепления переднего борта М8 (2 шт.) указанным моментом.

<b>МОМЕНТ ЗАТЯЖКИ</b>
$24 \pm 1 \text{ Н}\cdot\text{м}$

2.3 Установите стойки (4 шт.).



## Передний багажник LinQ



1. Передний багажник LinQ

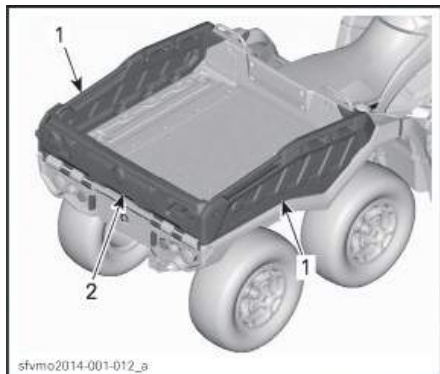
Поместите крепления переднего багажника LinQ в соответствующие посадочные места системы "LINQ" расположенные на мотовездеходе.

## 3) Боковые борта



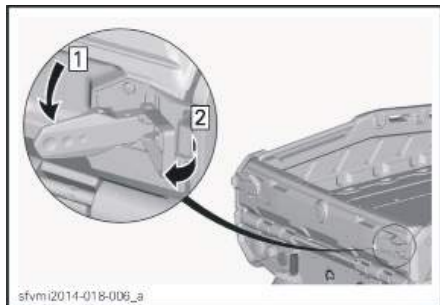
sfvmo2014-001-007

## Снятие боковых и откидного бортов



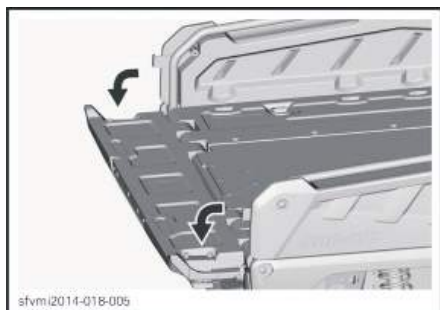
1. Боковые борта
2. Задний откидной борт

1. Откройте защелки откидного борта.

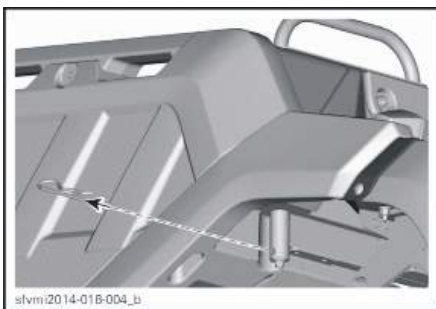


2. Опустите его.

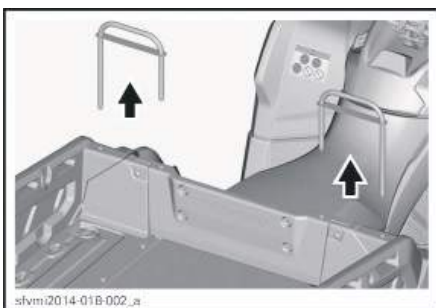
**ПРИМЕЧАНИЕ:** На данном этапе снимать задний откидной борт не требуется.



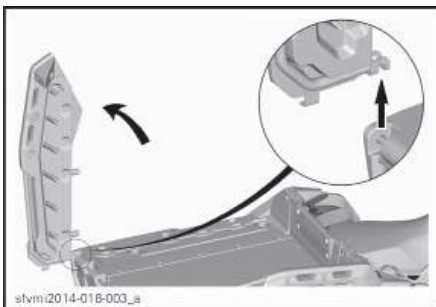
3. Снимите шпильки удерживающих рукояток с обеих сторон.



4. Снимите удерживающие рукоятки с обеих сторон.



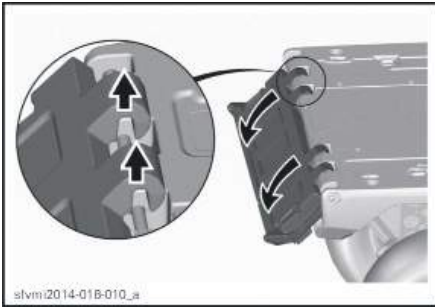
5. Потяните вверх и снимите боковой борт. Повторите с другой стороны.



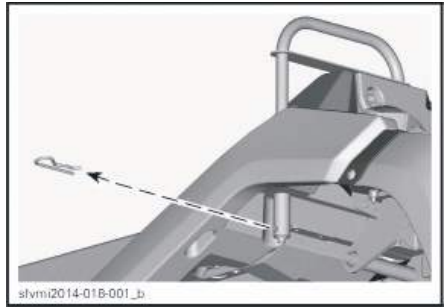
### **⚠ ПРЕДОСТЕРЕЖЕНИЕ**

**Всегда снимайте боковые борта прежде чем снять задний откидной борт.**

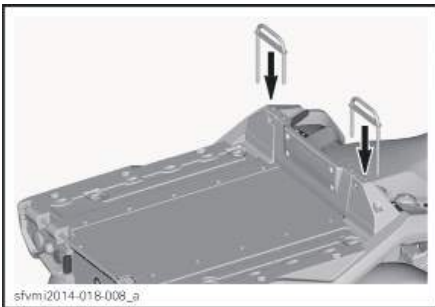
6. Снимите задний откидной борт.



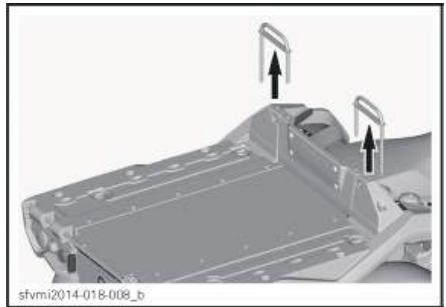
7. Установите удерживающие рукоятки на место.



2. Снимите удерживающие рукоятки.

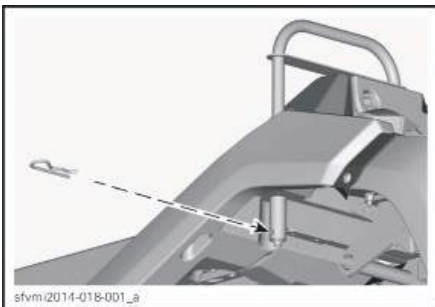


8. Зафиксируйте их шпилтами.



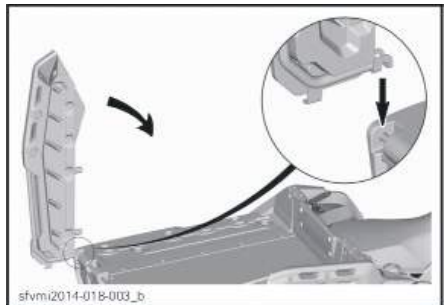
3. Установите на место боковой борт.

Повторите с другой стороны.

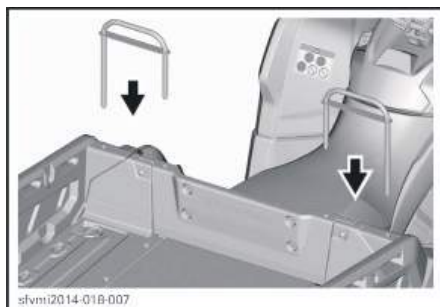


### Установка боковых и откидного бортов

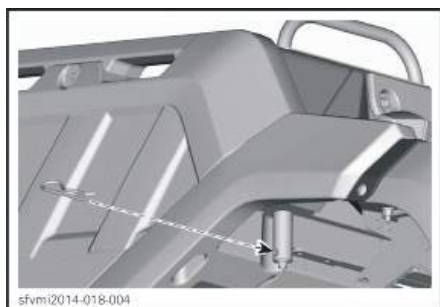
1. Снимите шпилнты удерживающих рукояток с обеих сторон.



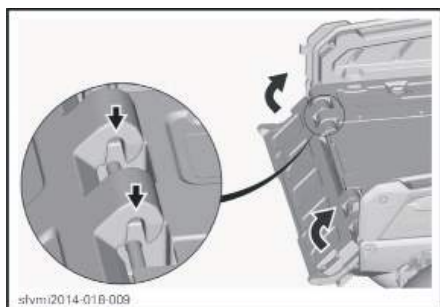
4. Установите удерживающие рукоятки.



5. Зафиксируйте их шплинтами.



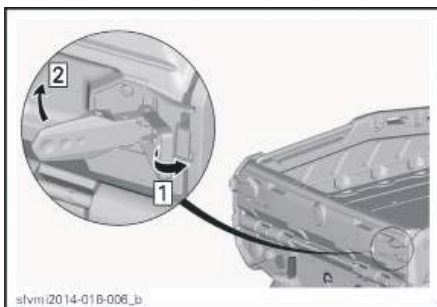
6. Установите откидной борт.



### **⚠ ПРЕДОСТЕРЕЖЕНИЕ**

Для обеспечения надлежащего закрепления бортов убедитесь, что между бортами и грузовой платформой отсутствуют посторонние предметы.

7. Зафиксируйте защелки откидного борта.



### **⚠ ПРЕДОСТЕРЕЖЕНИЕ**

Убедитесь, что между защелками и откидным бортом отсутствуют посторонние предметы.

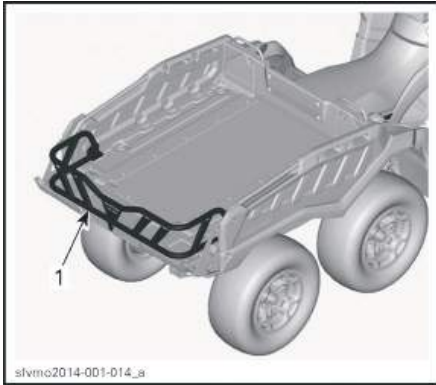
## **4) Фермерский комплект**



### **Снятие и установка боковых и откидного бортов**

**ПРИМЕЧАНИЕ:** Обратитесь к описанию процедур снятия и установки боковых и откидного бортов в главе **БОКОВОЙ БОРТ**.

## Снятие удлинителя грузовой платформы



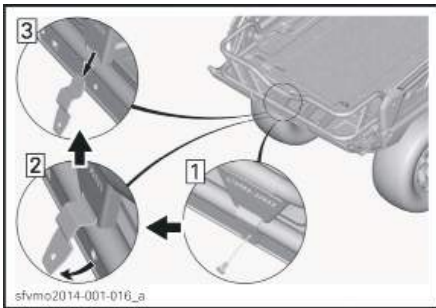
1. Удлинитель грузовой платформы

1. Снимите крепеж удлинителя грузовой платформы.

1.1 Выкрутите фиксирующий винт удлинителя.

1.2 Потяните фиксирующую скобу.

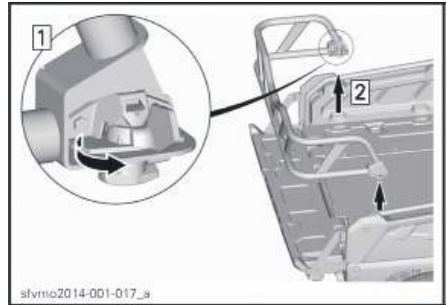
1.3 Снимите фиксирующую скобу.



2. Снимите удлинитель грузовой платформы.

2.1 Поверните фиксатор в свободное положение.

2.2 Потяните вверх удлинитель.

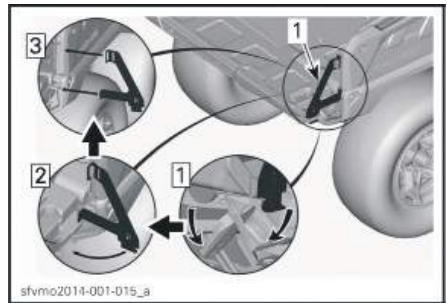


3. Снимите поддерживающие кронштейны с откидного борта.

3.1 Расфиксируйте защелки откидного борта.

3.2 Поверните поддерживающие кронштейны наружу.

3.3 Снимите поддерживающие кронштейны.



1. Правый поддерживающий кронштейн.

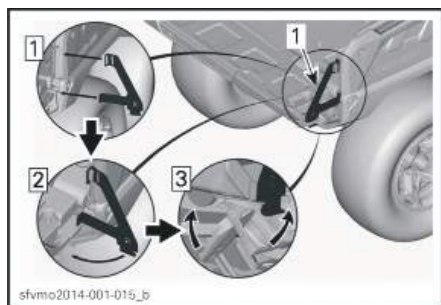
## Установка удлинителя грузовой платформы

1. Установите поддерживающие кронштейны на откидной борт.

1.1 Установите поддерживающие кронштейны.

1.2 Поверните поддерживающие кронштейны внутрь.

1.3 Зафиксируйте защелки откидного борта.



1. Правый поддерживающий кронштейн.

### **⚠ ПРЕДОСТЕРЕЖЕНИЕ**

**Убедитесь, что между защелками и откидным бортом отсутствуют посторонние предметы.**

2. Установите крепеж удлинителя грузовой платформы.

2.1 Поместите удлинитель грузовой платформы в посадочные места системы "LINQ" расположенные на мотовездеходе.

2.2 Поверните фиксатор в закрытое положение.

3. Установите крепеж удлинителя грузовой платформы.

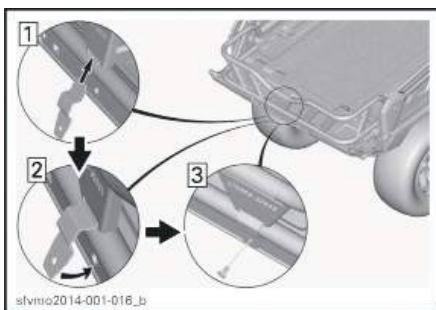
3.1 Вставьте фиксирующую скобу.

3.2 Установите ее на место.

3.3 Затяните фиксирующий винт удлинителя грузовой платформы указанным моментом.

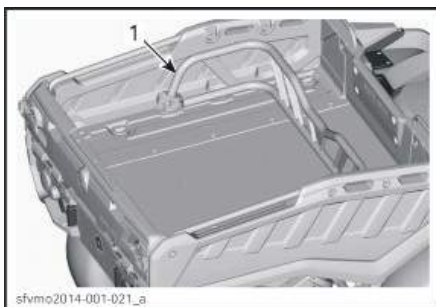
### **МОМЕНТ ЗАТЯЖКИ**

8 Н•м ± 1 Н•м

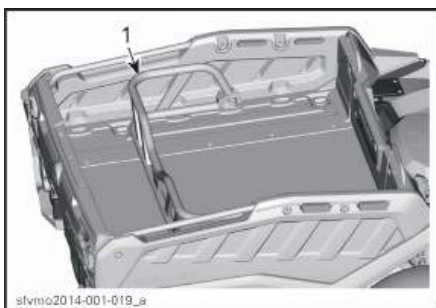


### **Дополнительные возможности по размещению удлинителя грузовой платформы**

Удлинитель грузовой платформы может устанавливаться в другие посадочные места системы "LINQ" как показано на рисунках ниже.



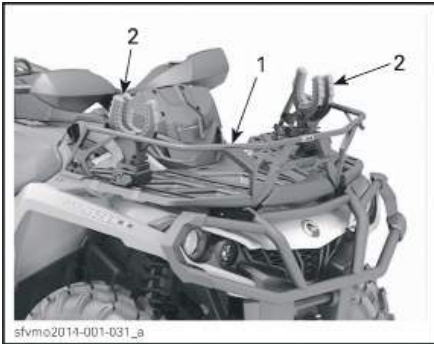
1. Удлинитель грузовой платформы



1. Удлинитель грузовой платформы

### **Зажимы и передний багажник LinQ**

Поместите крепления переднего багажника и зажимы LinQ в соответствующие посадочные места системы "LINQ" расположенные на мотовездеходе.



1. Передний багажник LinQ

## 5) Грузовой комплект



### Снятие и установка боковых и откидного бортов

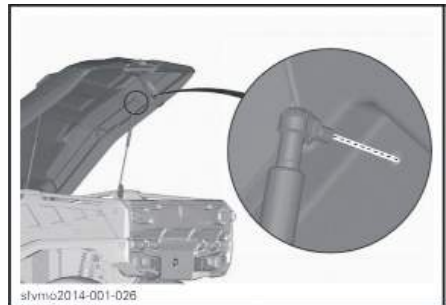
**ПРИМЕЧАНИЕ:** Обратитесь к описанию процедур снятия и установки боковых и откидного бортов в главе **БОКОВОЙ БОРТ**.

### Снятие крышки грузовой платформы

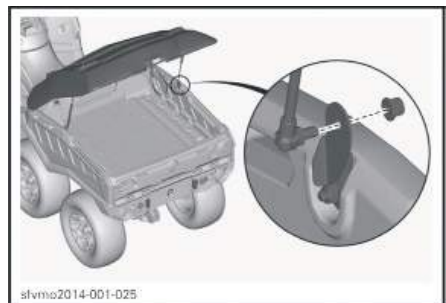


1. Крышка

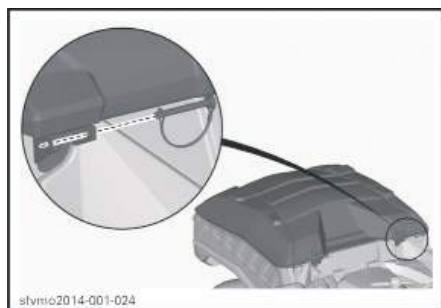
1. Отсоедините верхнюю часть газовой стойки от крышки, выкрутив ее.



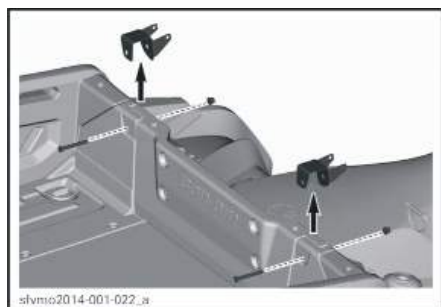
2. Отсоедините нижнюю часть газовой стойки, сняв гайку



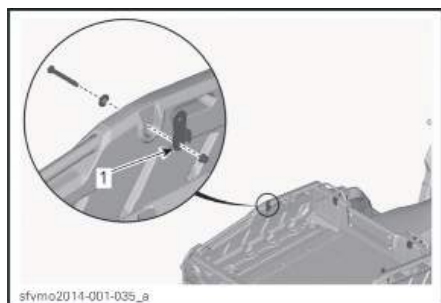
3. Вытащите пальцы из петель с обеих сторон.



4. Снимите крышку с грузовой платформы.
5. Снимите петли с обеих сторон.
  - 5.1 Выкрутите винты.
  - 5.2 Снимите нижние петли.



6. Снимите кронштейны с боковых бортов.



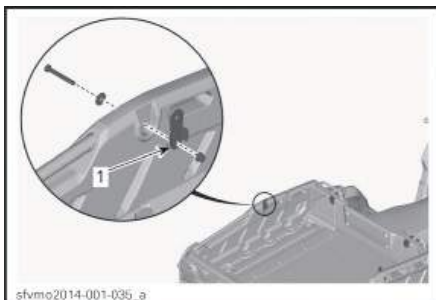
1. Кронштейн

### Установка крышки грузовой платформы

1. Установите на место кронштейны газовых стоек.
2. Затяните винты указанным моментом.

### МОМЕНТ ЗАТЯЖКИ

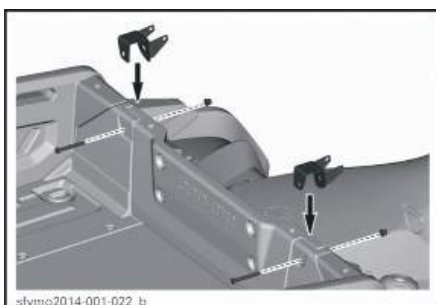
31 Н•м ± 1 Н•м



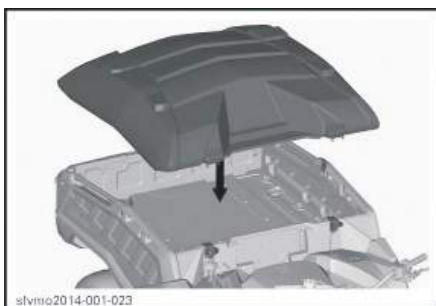
1. Кронштейн
3. Установите петли с обеих сторон.
4. Затяните винты указанным моментом.

### МОМЕНТ ЗАТЯЖКИ

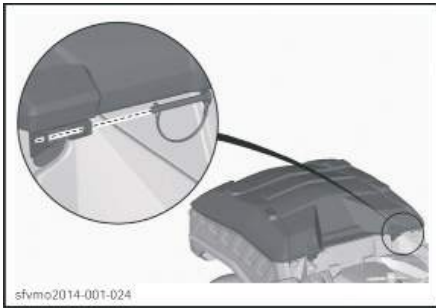
31 Н•м ± 1 Н•м



5. Установите крышку на грузовую платформу.



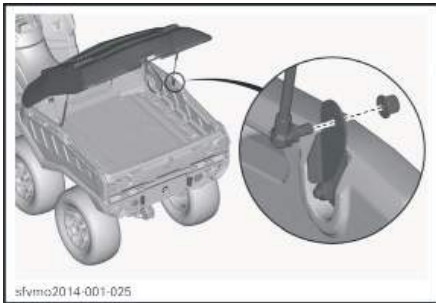
6. Зафиксируйте петли пальцами с обеих сторон.



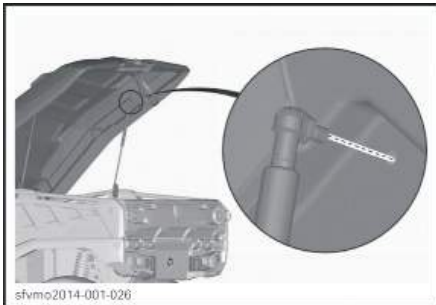
7. Установите нижнюю часть газовой стойки.  
8. Затяните винты указанным моментом.

**МОМЕНТ ЗАТЯЖКИ**

12 Н•м ± 1 Н•м



9. Установите на место верхнюю часть газовой стойки, вкрутив ее в крышку.



**Модульные сумки**

Поместите крепления модульных сумок в соответствующие посадочные места системы "LINQ" расположенные на мотовездеходе.



МОДУЛЬНЫЕ СУМКИ

**6) Зимний комплект**



**Боковые и откидной борта**

**ПРИМЕЧАНИЕ:** Обратитесь к описанию процедур снятия и установки боковых и откидного бортов в главе **БОКОВОЙ БОРТ**.

**Крышка**

**ПРИМЕЧАНИЕ:** Обратитесь к описанию процедур снятия и установки в главе **ГРУЗОВОЙ КОМПЛЕКТ**.

**Подогреваемые рукоятки руля и рычаг управления дроссельной заслонкой.**

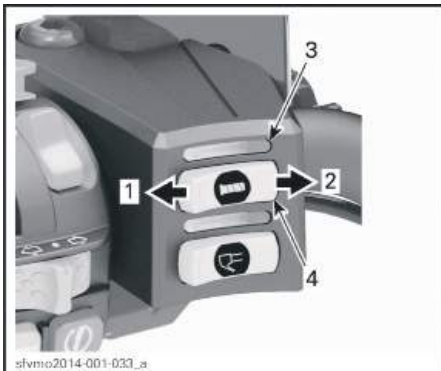
Кнопки подогрева рукояток руля и рычага управления дроссельной заслонкой расположены слева на руле.



**ТИПОВОЙ ВАРИАНТ**

1. Подогрев рукояток
2. Подогрев рычага управления дроссельной заслонкой

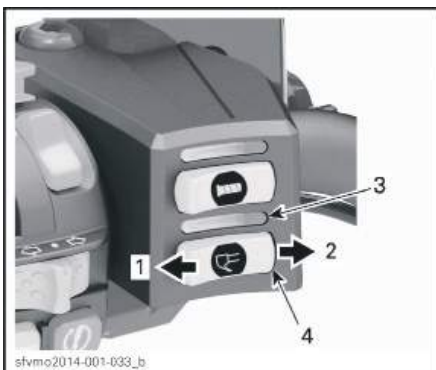
Для регулирования интенсивности подогрева нажимайте на кнопку в соответствии с рисунком.



1. Уменьшение интенсивность подогрева
2. Увеличение интенсивность подогрева
3. Индикатор подогрева рукояток руля
4. Кнопка подогрева рычагов управления дроссельной заслонкой

Интенсивность подогрева отображается на соответствующем индикаторе.

Для регулирования интенсивности подогрева нажимайте на кнопку в соответствии с рисунком.



1. Уменьшение интенсивность подогрева
2. Увеличение интенсивность подогрева
3. Индикатор подогрева рычага управления дроссельной заслонкой
4. Кнопка подогрева рычагов управления дроссельной заслонкой

Интенсивность подогрева отображается на соответствующем индикаторе.

**Розетка подогреваемого визора**

Розетка для подключения подогреваемого визора располагается на консоли.



**ТИПОВОЙ ВАРИАНТ**

1. Розетка подогреваемого визора
2. Защитный колпачок
3. Удлинитель с углом 90 градусов для ослабления натяжения

В случае, если розетка подогреваемого визора не используется, установите на место защитный колпачок.<sup>0</sup>

# ТОПЛИВО

## Требования к топливу

**ВНИМАНИЕ** Используйте только свежий бензин. Бензин подвержен окислению, результатом чего является снижение его октанового числа, испарение летучих фракций и образование смол и лаковых отложений, способных стать причиной повреждения компонентов топливной системы.

Технические регламенты и требования к составу и качеству топлива могут отличаться в зависимости от региона и страны. Ваше мотовездеход был спроектирован для использования рекомендованных типов топлива, тем не менее необходимо помнить следующее:

- Использование в составе топлива спирта в количествах, превышающих установленные правительством, не рекомендуется так как может повлечь следующие проблемы с топливной системой:
  - Затрудненный запуск и неустойчивая работа двигателя.
  - Повреждение резиновых и пластиковых компонентов.
  - Коррозия металлических частей.
  - Повреждение внутренних частей и деталей двигателя.
- Регулярно проводите проверки на предмет отсутствия течи топлива и других неисправностей топливной системы, если вы подозреваете, что содержание спирта в составе топлива превышает установленные нормы.
- Топливо, содержащее спирт, гигроскопично, т.е. имеет способность поглощать водяные пары из воздуха, что может привести к концентрации воды, что, в свою очередь, может повлечь снижение эффективности работы двигателя или его поломку.

## Рекомендуемое топливо

Используйте стандартный неэтилированный бензин с минимальным октановым числом 92 RON.

**ВНИМАНИЕ** Никогда не экспериментируйте с прочими видами топлива. Неподходящее топливо может привести к поломкам двигателя и топливной системы.

## Заправка топливом

### ⚠ ПРЕДОСТЕРЕЖЕНИЕ

- Топливо в определенных условиях легковоспламеняемо и взрывоопасно.
- Не используйте источники открытого огня для проверки уровня топлива.
- Не курите и не допускайте нахождения поблизости открытых источников огня или искр.
- Всегда производите работы в хорошо проветриваемом помещении.

1. Остановите двигатель.

### ⚠ ПРЕДОСТЕРЕЖЕНИЕ

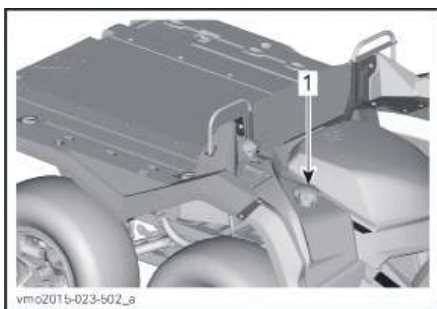
**Всегда останавливайте двигатель перед заправкой.**

2. Сойдите с мотовездехода.

### ⚠ ПРЕДОСТЕРЕЖЕНИЕ

**Не позволяйте никому находиться на мотовездеходе во время заправки. В случае возгорания или взрыва во время заправки, человек, сидящий на сиденье не сможет быстро покинуть опасную зону.**

3. Медленно отверните крышку топливного бака против часовой стрелки, чтобы снять ее.



1. Крышка топливного бака

**⚠ ПРЕДОСТЕРЕЖЕНИЕ**

**В случае, если вы заметили признаки недостаточного/избыточного давления в баке (при ослаблении пробки слышен свист), необходимо провести осмотр и/или ремонт мотовездехода перед его дальнейшей эксплуатацией.**

4. Вставьте заправочный пистолет в топливо-заправочную горловину.
5. Заливайте топливо медленно, чтобы воздух успевал выходить из топливного бака и не происходило разбрызгивание топлива. Соблюдайте осторожность – не разливайте топливо.
6. Прекратите заправку, когда топливо достигнет нижней кромки топливозаправочной горловины. **Не допускайте перелива.**

**⚠ ПРЕДОСТЕРЕЖЕНИЕ**

**Не заполняйте топливный бак полностью в случае, если собираетесь оставить мотовездеход в теплом месте. При повышении температуры топливо расширяется и может вытечь из топливного бака.**

7. Плотно затяните крышку топливного бака по часовой стрелке.

**⚠ ПРЕДОСТЕРЕЖЕНИЕ**

**Всегда насухо вытирайте любые потеки топлива.**

**ВНИМАНИЕ** Ни в коем случае не накрывайте чем-либо крышку топливного бака. Закрытое вентиляционное отверстие в крышке может привести к перебоям в работе двигателя.

---

## ПЕРИОД ОБКАТКИ

### Эксплуатация в период обкатки

Данному мотовездеходу необходим период обкатки продолжительностью 10 моточасов или 300 км.

После завершения периода обкатки необходимо предоставить мотовездеход авторизованному дилеру Can-Am для проведения осмотра.

#### Двигатель

Во время периода обкатки:

- Избегайте полного открытия дроссельной заслонки.
- Не следует открывать дроссельную заслонку больше чем на 3/4.
- Избегайте продолжительных ускорений.
- Избегайте продолжительного движения с постоянной скоростью.
- Избегайте перегрева двигателя.

Однако в период обкатки кратковременные ускорения и различные скоростные режимы будут полезны для вашего мотовездехода.

**ПРИМЕЧАНИЕ:** До завершения периода обкатки двигатель мотовездехода может не работать с максимальной отдачей.

#### Тормоза

### ПРЕДОСТЕРЕЖЕНИЕ

**Новые компоненты тормозной системы требуют прохождения обкатки для максимальной эффективности. Будьте предельно осторожны.**

#### Ремень вариатора

Новый ремень вариатора требует обкатки на протяжении 50-километрового пробега.

Во время периода обкатки:

- Избегайте резких ускорений и торможений.
- Избегайте буксировки грузов.
- Избегайте движения с постоянной высокой скоростью.

# БАЗОВЫЕ ПРОЦЕДУРЫ

## Запуск двигателя

Рычаг переключения передач должен быть установлен в положение парковочной блокировки (P) или нейтральной передачи (N).

**ПРИМЕЧАНИЕ:** Для вашего удобства при использовании режима блокировки автоматики запуск двигателя может осуществляться на любой передаче. Нажмите и удерживайте рычаг или педаль тормоза, затем нажмите кнопку запуска двигателя.

Вставьте ключ в замок зажигания и поверните его в положение ON.

Переведите аварийный выключатель двигателя в положение RUN.

Нажмите и удерживайте кнопку запуска двигателя, пока он не запустится.

Отпустите кнопку сразу же после запуска двигателя.

**ВНИМАНИЕ** В случае, если в течение нескольких секунд двигатель не завелся, не удерживайте кнопку запуска нажатой более чем 10 секунд. Обратитесь к части ПОИСК И УСТРАНЕНИЕ НЕИСПРАВНОСТЕЙ.

## Переключение передач

Приведите в действие тормоза и дождитесь полной остановки мотовездехода, затем переведите рычаг переключения передач в желаемое положение.

Отпустите тормоза.

**ВНИМАНИЕ** Перед тем как переключить передачу всегда полностью останавливайте мотовездеход и приводите в действие тормоза. Иначе трансмиссия может быть повреждена.

**ВНИМАНИЕ** Переключайте передачи только при оборотах холостого хода коленчатого вала двигателя. Иначе трансмиссия может быть повреждена.

Плавно нажмите на рычаг управления дроссельной заслонкой для увеличения частоты вращения коленчатого вала, что позволит ему войти в сопряжение с вариатором.

При отпуске рычага управления дроссельной заслонкой частота вращения коленчатого вала двигателя будет уменьшаться.

## Остановка двигателя и стоянка

### ⚠ ПРЕДОСТЕРЕЖЕНИЕ

Избегайте стоянок на крутых склонах, так как мотовездеход может скатиться вниз.

### ⚠ ПРЕДОСТЕРЕЖЕНИЕ

При остановке или стоянке всегда переводите рычаг переключения передач в соответствующее положение (P) для предотвращения неконтролируемого движения мотовездехода.

### ⚠ ПРЕДОСТЕРЕЖЕНИЕ

Избегайте стоянки в местах, где горячие части мотовездехода могут приводить к возгоранию.

При остановке или стоянке всегда переводите рычаг переключения передач в соответствующее положение (P). Соблюдение этого правила особенно важно, в случае стоянки на склоне. На крутых уклонах, а также при транспортировке груза, колеса мотовездехода должны быть дополнительно застопорены подручными средствами, например, камнями.

Выбирайте наиболее плоскую площадку для стоянки.

Отпустите рычаг управления дроссельной заслонкой и полностью остановите мотовездеход.

Переведите рычаг переключения передач в положение парковочной блокировки.

Поверните ключ в замке зажигания в положение OFF.

Выньте ключ из замка зажигания.

При стоянке на крутых склонах, а также при транспортировке груза, колеса мотовездехода должны быть дополнительно застопорены подручными средствами, например, камнями.

## ОСОБЫЕ ПРОЦЕДУРЫ

### Действия при попадании воды в вариатор

Сливная пробка вариатора находится в задней части его крышки. Доступ к ней осуществляется через заднее левое крыло.

Осмотрите сливную пробку, чтобы подтвердить наличие воды в вариаторе.



1. Сливная пробка
2. Рессорный хомут

**ВНИМАНИЕ** Вода, попавшая в вариатор, может привести к проскальзыванию ремня вариатора. Частота вращения коленчатого вала двигателя будет расти, но мотовездеход не будет двигаться.

В случае, если в вариаторе присутствует вода, снимите сливную пробку, слейте воду.

Установите на место сливную пробку и зафиксируйте ее с помощью рессорного хомута.

**ПРИМЕЧАНИЕ:** Убедитесь, что шланг правильно установлен в ниппель крышки вариатора.

**ВНИМАНИЕ** Обратитесь к авторизованному дилеру Can-Am для осмотра и очистки вариатора.

### Действия при попадании воды в корпус воздушного фильтра

Снимите боковую панель слева.

Осмотрите дренажный резервуар под корпусом воздушного фильтра и убедитесь в присутствии воды.



#### ТИПОВОЙ ВАРИАНТ

1. Дренажный резервуар корпуса воздушного фильтра

В случае, если в резервуаре присутствует вода, нажмите на фиксатор, снимите резервуар и слейте скопившуюся воду.

В случае, если выполняется хотя бы одно из следующих условий, необходимо предоставить мотовездеход авторизованному дилеру Can-Am для проведения обслуживания:

- В корпусе воздушного фильтра присутствует более 50 мл (примерно 5 резервуаров) воды.
- В дренажном резервуаре присутствуют отложения.

В этих случаях следующие компоненты мотовездехода требуют обслуживания:

- Воздуховоды,
- Воздушный фильтр вариатора (чистка),
- Вариатор (чистка),
- Сапун топливного бака (замена),
- Двигатель, коробка переключения передач и задняя главная передача (проверка смазки, замена при необходимости).

**ВНИМАНИЕ** Несоблюдение данного правила может привести к повреждению следующих, но не ограниченных ими, компонентов:

- Двигатель и коробка передач,
- Топливный насос,
- Вариатор,
- Передний дифференциал,
- Редуктор заднего моста.

## Действия при опрокидывании мотовездехода

При опрокидывании или продолжительном крене мотовездехода следует установить мотовездеход на все четыре колеса. Осмотрите мотовездеход на наличие повреждений.

### ПРЕДОСТЕРЕЖЕНИЕ

**Эксплуатация поврежденного мотовездехода категорически запрещена. Обратитесь к авторизованному дилеру Can-Am.**

В случае, если повреждений мотовездехода не выявлено, обратитесь к части **ТЕХНИЧЕСКОЕ ОБСЛУЖИВАНИЕ** и проверьте следующее:

- Проверьте корпус воздушного фильтра. В случае, если обнаружены масляные отложения, очистите воздушный фильтр и корпус воздушного фильтра.
- Проверьте уровень масла и при необходимости долейте.
- Проверьте уровень охлаждающей жидкости и при необходимости долейте.
- Проверьте уровень масла в коробке передач и при необходимости долейте.
- Проверьте уровень масла в редукторе заднего моста и при необходимости долейте.
- Запустите двигатель. В случае, если контрольная лампа давления масла продолжает гореть, немедленно остановите двигатель. Обратитесь к авторизованному дилеру Can-Am.

В случае опрокидывания мотовездехода предоставьте его авторизованному дилеру Can-Am для проведения осмотра.

## Действия при затоплении мотовездехода

В случае затопления мотовездехода немедленно остановите двигатель. Не используйте:

- Любое электрооборудование,
- Лебедку (если установлена).

В случае затопления мотовездехода следует как можно скорее предоставить его авторизованному дилеру Can-Am для проведения осмотра. **ЗАПУСК ДВИГАТЕЛЯ КАТЕГОРИЧЕСКИ ЗАПРЕЩЕН!**

**ВНИМАНИЕ** Затопление мотовездехода может привести к серьезным повреждениям в случае, если не выполнена надлежащая процедура запуска двигателя.

Как только мотовездеход будет вытасчен из воды, выполните следующее:

- Осушите вариатор. Обратитесь к описанию процедуры представленному в данном разделе.

**ВНИМАНИЕ** Мотовездеход должен быть как можно скорее предоставлен авторизованному дилеру Can-Am для проведения обслуживания.

# НАСТРОЙКА МОТОВЕЗДЕХОДА

## **⚠ ПРЕДОСТЕРЕЖЕНИЕ**

Настройка подвески может повлиять на управляемость мотовездехода. Всегда уделяйте достаточно времени для ознакомления с изменениями в поведении мотовездехода после выполнения настроек.

## Настройка подвески

Изменение настроек подвески и натяга пружин может сказаться на управляемости мотовездехода и комфорте при движении.

Выбор настроек подвески зависит от веса водителя, личных предпочтений, скорости движения и условий эксплуатации.

## Преднатяг пружин

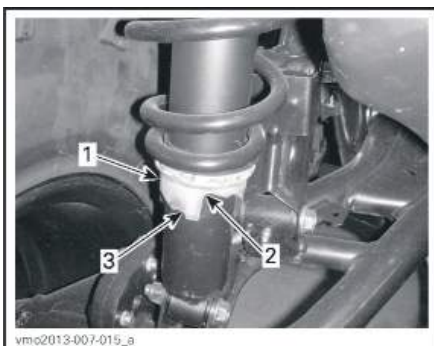
## **⚠ ПРЕДОСТЕРЕЖЕНИЕ**

Левый и правый амортизаторы как передней, так и задней подвесок должны быть настроены одинаково. Не выполняйте настройку только одного амортизатора. Неравномерная настройка амортизаторов может привести к ухудшению управляемости и устойчивости, что, в свою очередь, может стать причиной несчастного случая.

Укоротите пружины для более жесткой работы подвески для движения по пересеченной местности.

Удлините пружины для более мягкой работы подвески для движения по ровной поверхности.

Настройте требуемый преднатяг пружин вращением регулятора. Используйте инструмент, входящий в возимый комплект инструментов.



1. Регулятор
2. Мягче
3. Жестче

## Настройка усилителя руля

Некоторые модели мотовездеходов оснащены усилителем руля (DPS). Усилитель руля понижает усилие, требуемое для поворота руля.

Усилитель руля, установленный на мотовездеходе имеет следующие предустановки.

РЕЖИМ РАБОТЫ УСИЛИТЕЛЯ РУЛЯ	
DPS MAX.	Максимальная производительность усилителя руля.
DPS MED.	Средняя производительность усилителя руля.
DPS MIN.	Минимальная производительность усилителя руля.

Для отображения текущего режима работы усилителя руля выполните следующее:

1. Нажмите и отпустите кнопку выбора режима работы усилителя руля **DPS**



**ТИПОВОЙ ВАРИАНТ**

1. Кнопка выбора режимов работы усилителя руля DPS
2. Проверьте отображение на дисплее сообщения о текущем режиме работы усилителя руля.



**ЖК ДИСПЛЕЙ**

1. Режим работы усилителя руля (дисплей 3)

Для изменения текущего режима работы усилителя руля выполните следующее:

1. Нажмите и удерживайте кнопку выбора режимов работы усилителя руля в течение 2 секунд для перехода к следующему режиму.
2. Отпустите кнопку.
3. Повторяйте до получения желаемого результата.

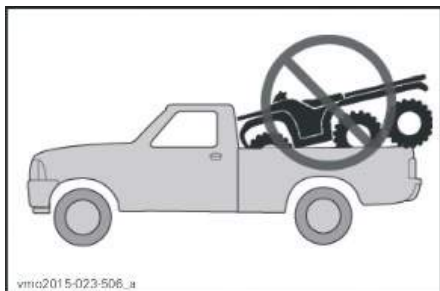
**ПРИМЕЧАНИЕ:** Настройка усилителя руля не может быть выполнена, когда рычаг переключения передач находится в положении **заднего хода**.

## ТРАНСПОРТИРОВКА МОТОВЕЗДЕХОДА

При транспортировке данного мотовездехода необходимо надежно закрепить его на прицепе или в багажнике пикапа, используя подходящие крепления. Не рекомендуется использовать в качестве креплений обычные веревки.

### **⚠ ПРЕДОСТЕРЕЖЕНИЕ**

Не буксируйте мотовездеход при помощи автомобиля или другого транспортного средства. Пользуйтесь прицепом. Не устанавливайте мотовездеход вертикально. Мотовездеход должен находиться в своем нормальном рабочем положении (на всех колесах).



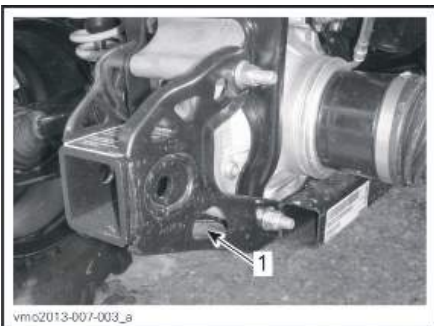
Помните о необходимости:

- Снимать груз с багажников перед транспортировкой.
- Переводить рычаг переключения передач в положение парковочной блокировки.
- Приводить в действие стояночный тормоз.
- Закреплять мотовездеход, используя точки крепления в передней и задней частях мотовездехода.



ТИПОВОЙ ВАРИАНТ

1. Расположение передней точки крепления



ТИПОВОЙ ВАРИАНТ

1. Расположение задней точки крепления

**ВНИМАНИЕ** Использование других элементов конструкции для крепления мотовездехода может привести к его повреждению.

**СТРАНИЦА ПРЕДНАМЕРЕННО ОСТАВЛЕНА  
НЕЗАПОЛНЕННОЙ**

# ***ТЕХНИЧЕСКОЕ ОБСЛУЖИВАНИЕ***

## ОСМОТР МОТОВЕЗДЕХОДА ПОСЛЕ ОБКАТКИ

Компания BRP рекомендует предоставить ваш мотовездеход к осмотру авторизованным дилером Can-Am после первых 10 часов или 300 км эксплуатации, в зависимости от того, что наступит раньше. Проведение первоначального осмотра мотовездехода имеет важное значение – не следует им пренебрегать.

**ПРИМЕЧАНИЕ:** Проведение осмотра после обкатки производится за счет средств владельца мотовездехода.

Компания BRP рекомендует вам подтвердить прохождение осмотра, заверив его выполнение подписью авторизованного дилера Can-Am.

\_\_\_\_\_  
Дата осмотра

\_\_\_\_\_  
Подпись авторизованного дилера

\_\_\_\_\_  
Наименование дилера

ОСМОТР МОТОВЕЗДЕХОДА ПОСЛЕ ОБКАТКИ
Заменить моторное масло и масляный фильтр
Проверить клапанный зазор, отрегулировать по необходимости
Осмотреть воздушный фильтр двигателя.
Осмотреть соединения АКБ
Заменить масло коробки передач
Очистить датчик скорости мотовездехода

# РЕГЛАМЕНТ ПРОВЕДЕНИЯ ТЕХНИЧЕСКОГО ОБСЛУЖИВАНИЯ

Регулярное проведение технического обслуживания очень важно для поддержания транспортного средства в безопасном для эксплуатации состоянии. Ответственность за своевременное проведение технического обслуживания несет владелец. Данный мотовездеход должен обслуживаться в соответствии с регламентом проведения технического обслуживания.

Регулярное выполнение технического обслуживания мотовездехода не отменяет необходимость проведения осмотра мотовездехода перед поездкой.

## ПРЕДОСТЕРЕЖЕНИЕ

**Отказ от проведения регулярного технического обслуживания транспортного средства в соответствии с регламентом технического обслуживания может сделать его эксплуатацию опасной.**

**КАЖДЫЕ 1500 КМ ИЛИ 50 ЧАСОВ ПРИ ДВИЖЕНИИ ПО ТРАССАМ (ЧТО НАСТУПИТ РАНЕЕ) КАЖДЫЕ 750 КМ ИЛИ 25 ЧАСОВ ПРИ ЖЕСТКИХ УСЛОВИЯХ ЭКСПЛУАТАЦИИ (ПЫЛЬ ИЛИ ГРЯЗЬ) ИЛИ ПРИ ПЕРЕВОЗКЕ ТЯЖЕЛЫХ ГРУЗОВ (ЧТО НАСТУПИТ РАНЕЕ)**

Осмотреть и очистить воздушный фильтр двигателя. При необходимости заменить

Осмотреть и очистить воздушный фильтр вариатора, при необходимости заменить

Осмотреть соединения АКБ.

Проверить уровень масла переднего дифференциала, редукторов среднего и заднего мостов

Смазать шарниры переднего, среднего и заднего карданных валов

Осмотреть наконечники рулевых тяг и шаровые шарниры.

Смазать рычаги передней подвески

Осмотреть и смазать втулки заднего стабилизатора поперечной устойчивости

Осмотреть пыльники и защиту шарниров приводного вала

Осмотреть тормозные колодки

**КАЖДЫЕ 3000 КМ ИЛИ 100 ЧАСОВ ПРИ ДВИЖЕНИИ ПО ТРАССАМ (ЧТО НАСТУПИТ РАНЕЕ) КАЖДЫЕ 1500 КМ ИЛИ 50 ЧАСОВ ПРИ ЖЕСТКИХ УСЛОВИЯХ ЭКСПЛУАТАЦИИ (ПЫЛЬ ИЛИ ГРЯЗЬ) ИЛИ ПРИ ПЕРЕВОЗКЕ ТЯЖЕЛЫХ ГРУЗОВ (ЧТО НАСТУПИТ РАНЕЕ)**

Заменить моторное масло и масляный фильтр

Проверить и отрегулировать клапанный зазор

Осмотреть и очистить искрогаситель глушителя

Осмотреть и очистить корпус дроссельной заслонки

Осмотреть, очистить и смазать трос привода дроссельной заслонки

Заменить фильтрующий элемент сапуна топливной системы

Осмотреть приводной ремень

Осмотреть, очистить и смазать ведущий и ведомый шкивы вариатора (включая обгонный подшипник).

**КАЖДЫЕ 3000 КМ ИЛИ 100 ЧАСОВ ПРИ ДВИЖЕНИИ ПО ТРАССАМ (ЧТО НАСТУПИТ РАНЕЕ) КАЖДЫЕ 1500 КМ ИЛИ 50 ЧАСОВ ПРИ ЖЕСТКИХ УСЛОВИЯХ ЭКСПЛУАТАЦИИ (ПЫЛЬ ИЛИ ГРЯЗЬ) ИЛИ ПРИ ПЕРЕВОЗКЕ ТЯЖЕЛЫХ ГРУЗОВ (ЧТО НАСТУПИТ РАНЕЕ)**

Проверить уровень и состояние масла в коробке передач

Осмотреть подшипники колес (проверить величину люфта)

Осмотреть рулевое управление (проверить величину люфта)

Осмотреть и очистить тормозную систему

Заменить масло среднего и заднего редукторов

Проверить состояние АКБ и ее контактов

**КАЖДЫЕ 6000 КМ ИЛИ 200 ЧАСОВ ПРИ ДВИЖЕНИИ ПО ТРАССАМ (ЧТО НАСТУПИТ РАНЕЕ) КАЖДЫЕ 3000 КМ ИЛИ 100 ЧАСОВ ПРИ ЖЕСТКИХ УСЛОВИЯХ ЭКСПЛУАТАЦИИ (ПЫЛЬ ИЛИ ГРЯЗЬ) ИЛИ ПРИ ПЕРЕВОЗКЕ ТЯЖЕЛЫХ ГРУЗОВ (ЧТО НАСТУПИТ РАНЕЕ)**

Проверить систему охлаждения и давление открытия клапана крышки радиатора, проверить герметичность системы охлаждения

Проверить состояние охлаждающей жидкости

Проверить состояние и герметичность системы подачи топлива

Очистить фильтр предварительной очистки топливного насоса

Проверить давление на выходе топливного насоса

Заменить свечи зажигания.

Заменить масло переднего дифференциала

Заменить масло коробки передач

Осмотреть уплотнения коробки передач, дифференциала и редукторов

Очистить датчик скорости мотовездехода

Заменить тормозную жидкость

Очистить и смазать верхнюю и нижнюю разборные опоры рулевой колонки

**КАЖДЫЕ 5 ЛЕТ ИЛИ 12000 КМ ПРИ ДВИЖЕНИИ ПО ДОРОГАМ (ЧТО НАСТУПИТ РАНЕЕ) КАЖДЫЕ 5 ЛЕТ ИЛИ 6000 КМ ПРИ ЖЕСТКИХ УСЛОВИЯХ ЭКСПЛУАТАЦИИ (ПЫЛЬ ИЛИ ГРЯЗЬ) ИЛИ ПРИ ПЕРЕВОЗКЕ ТЯЖЕЛЫХ ГРУЗОВ (ЧТО НАСТУПИТ РАНЕЕ)**

Заменить охлаждающую жидкость

## ПРОЦЕДУРЫ ТЕХНИЧЕСКОГО ОБСЛУЖИВАНИЯ

Данный раздел содержит информацию об основных процедурах технического обслуживания. В случае, если вы обладаете достаточной квалификацией и необходимыми инструментами, вы можете проводить эти процедуры самостоятельно. В противном случае обратитесь к авторизованному дилеру Can-Am.

Некоторые важные процедуры технического обслуживания, требуют особой квалификации и специальных инструментов. Для наилучшего проведения технического обслуживания обратитесь к авторизованному дилеру Can-Am.

### **⚠ ПРЕДОСТЕРЕЖЕНИЕ**

В случае, если не указано обратное, всегда поворачивайте ключ замка зажигания в положение OFF и вытаскивайте его, прежде чем приступать к выполнению каких-либо процедур технического обслуживания.

### **⚠ ПРЕДОСТЕРЕЖЕНИЕ**

В случае, если требуется снятие фиксирующих деталей (прижимных лапок, самоконтращихся зажимов и т.д.), их следует заменять новыми.

## Воздушный фильтр

### Порядок проведения технического обслуживания воздушного фильтра

Надлежащее техническое обслуживание воздушного фильтра имеет решающее значение для обеспечения корректной работы двигателя и длительного срока службы мотовездехода.

Интервалы технического обслуживания воздушного фильтра должны подстраиваться под условия эксплуатации.

В случае, если мотовездеход используется в условиях сильной запыленности, указанных ниже, интервалы его обслуживания должны быть сокращены, а поролоновый фильтрующий элемент должен чаще смазываться маслом.

- Движение по сухому песку
- Движение по покрытой сухой грязью поверхности
- Движение по сухим гравийным дорогам или в похожих условиях

**ПРИМЕЧАНИЕ:** Движение в составе группы в подобных условиях сокращает интервалы обслуживания и замены воздушного фильтра. Обратитесь к главе **ЧИСТКА И СМАЗКА ВОЗДУШНОГО ФИЛЬТРА** данного раздела.

**ПРИМЕЧАНИЕ:** В условиях сильной запыленности можно использовать дополнительный фильтр предварительной очистки. Обратитесь к авторизованному дилеру Can-Am для получения дополнительной информации.

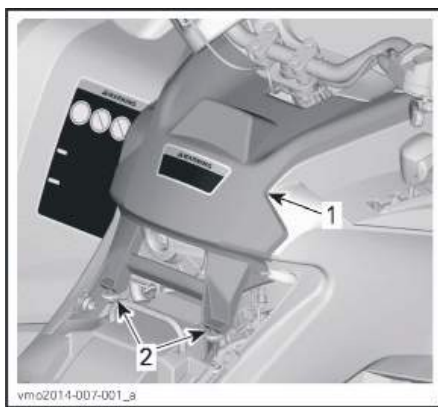
### Снятие воздушного фильтра

**ВНИМАНИЕ** Не снимайте и не вносите изменения в конструкцию компонентов системы впуска воздуха. В противном случае может произойти ухудшение эксплуатационных характеристик двигателя или его повреждение. Система управления двигателем откалибрована для работы именно с этими компонентами.

Снимите сиденье.

Снимите консоль.

Поднимайте заднюю часть консоли, пока ее крепления не освободятся из фиксаторов.



ТИПОВОЙ ВАРИАНТ

1. Консоль
2. Крепления и фиксаторы

Потяните консоль в сторону задних колес.

Вращением против часовой стрелки снимите крышку воздушного фильтра.

**ПРИМЕЧАНИЕ:** Для облегчения процедуры снятия вам может потребоваться торцевой ключ.



1. Крышка воздушного фильтра

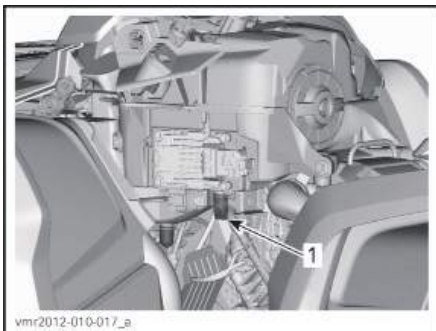
Снимите воздушный фильтр.



СНЯТИЕ ВОЗДУШНОГО ФИЛЬТРА

### Осмотр и осушение корпуса воздушного фильтра

1. Снимите боковую панель слева. Обратитесь к подразделу **КОРПУС**.
2. Слейте воду из впускной дренажной трубки корпуса воздушного фильтра.



ТИПОВОЙ ВАРИАНТ – НЕКОТОРЫЕ ДЕТАЛИ СНЯТЫ ДЛЯ НАГЛЯДНОСТИ

1. Впускная дренажная трубка корпуса воздушного фильтра.

3. Проверьте чистоту грязной камеры воздушного фильтра.

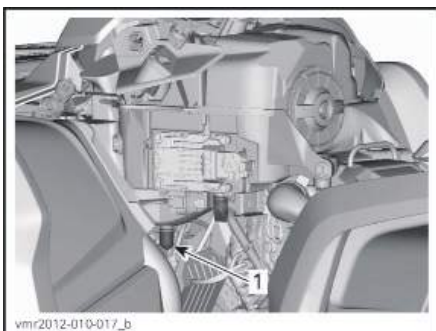
- В случае, если обнаружены вода или отложения, очистите камеру воздушного фильтра, используя пылесос.

**ВНИМАНИЕ** Продувка камеры воздушного фильтра сжатым воздухом запрещена.

4. Проверьте дренажную трубку в чистой камере корпуса воздушного фильтра.

- В случае, если в трубке присутствуют отложения или вода, обратитесь к разделу **ОСОБЫЕ ПРОЦЕДУРЫ**.

- Установите источник отложений/воды.



ТИПОВОЙ ВАРИАНТ – НЕКОТОРЫЕ ДЕТАЛИ СНЯТЫ ДЛЯ НАГЛЯДНОСТИ

1. Дренажная трубка корпуса воздушного фильтра.

## Чистка и смазка воздушного фильтра

**▲ ОСТОРОЖНО** Всегда используйте средства защиты кожи и органов зрения. Химические вещества могут вызвать раздражение кожи и травмы глаз.

### Чистка бумажного фильтрующего элемента

1. Убедитесь что бумажный фильтрующий элемент отделен от поролонового.
2. Стряхните крупные частицы пыли с бумажного фильтра.

Это удалит с него пыль и грязь.

**ПРИМЕЧАНИЕ:** Срок службы бумажного фильтрующего элемента ограничен. В случае, если он сильно загрязнен или забит, его необходимо заменить.

**ВНИМАНИЕ** Продувка бумажного фильтрующего элемента сжатым воздухом запрещена, так как это может привести к повреждению его волокон и уменьшению фильтрующей способности в условиях запыленности.

**ВНИМАНИЕ** Чистка бумажного фильтрующего элемента любыми чистящими средствами запрещена.

### Чистка поролонового фильтрующего элемента

1. Нанесите специальный очиститель AIR FILTER CLEANER (P/N 219 700 341) на внутреннюю и внешнюю стороны фильтрующего элемента.



AIR FILTER CLEANER (P/N 219 700 341)



ТИПОВОЙ ВАРИАНТ – НАНЕСИТЕ ОЧИСТИТЕЛЬ НА ПОРОЛОНОВЫЙ ФИЛЬТР

2. Выждите 3 минуты.
3. Промойте фильтрующий элемент чистой водой согласно указаниям на баллончике очистителя (UNI).
4. Полностью просушите фильтрующий элемент.



ТИПОВОЙ ВАРИАНТ – ПРОСУШКА

**ПРИМЕЧАНИЕ:** В случае сильного загрязнения необходимо повторить процедуру.

### Смазка поролонового фильтрующего элемента

1. Убедитесь, что фильтрующий элемент чист. Обратитесь к главе **ЧИСТКА ПОРОЛОНОВОГО ФИЛЬТРУЮЩЕГО ЭЛЕМЕНТА**.
2. Нанесите масло AIR FILTER OIL (P/N 219 700 340) на предварительно высушенный фильтрующий элемент.

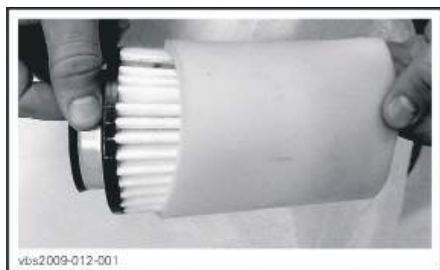


AIR FILTER OIL (P/N 219 700 340)



ТИПОВОЙ ВАРИАНТ - НАНЕСИТЕ МАСЛО НА ФИЛЬТРУЮЩИЙ ЭЛЕМЕНТ

3. Выждите от 3 до 5 минут.
4. Удалите излишки масла, которые могут попасть на бумажный фильтрующий элемент. Для этого оберните поролоновый фильтрующий элемент впитывающей ветошью и аккуратно отожмите. Также это позволит маслу равномерно распределиться в фильтрующем элементе.
5. Установите поролоновый фильтрующий элемент поверх бумажного.



ТИПОВОЙ ВАРИАНТ

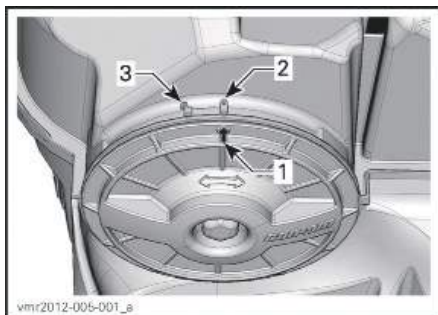
6. Нанесите немного смазки на пластмассовый корпус фильтра для облегчения установки и последующего снятия.

### Установка воздушного фильтра

Нанесите небольшое количество смазки на кольцевое уплотнение и пластмассовый корпус воздушного фильтра.

Выполните установку воздушного фильтра в порядке обратном снятию.

Удостоверьтесь, что крышка воздушного фильтра надежно закручена. Посмотрите на метки, расположенные на крышке и корпусе воздушного фильтра.

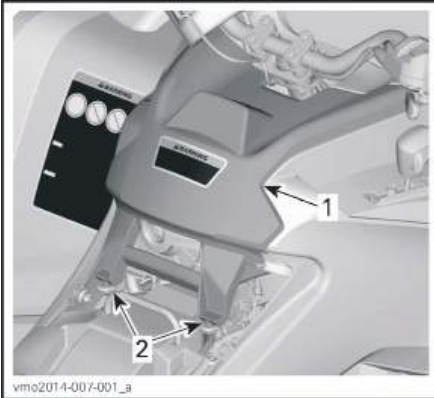


1. Метка на крышке
2. Зафиксировано
3. Расфиксировано

Установите консоль в порядке обратном снятию. Однако, обратите внимание на следующее.

Совместите передние фиксаторы с посадочными местами и нажмите на консоль.

Совместите крепления с фиксаторами в задней части консоли и установите ее.



ТИПОВОЙ ВАРИАНТ

1. Консоль
2. Крепления и фиксаторы

## Моторное масло

### Проверка уровня моторного масла

**ВНИМАНИЕ** Чаще проверяйте уровень масла, по необходимости доливайте. Не допускайте перелива. Эксплуатация двигателя/трансмиссии с ненадлежащим уровнем масла может привести к серьезной поломке двигателя/трансмиссии. Вытирайте любые подтеки масла.

**ПРИМЕЧАНИЕ:** При проверке уровня масла, производите визуальный осмотр двигателя на наличие протечек.



ТИПОВОЙ ВАРИАНТ – ПРАВАЯ СТОРОНА ДВИГАТЕЛЯ

1. Щуп

Проверка уровня масла производится при остановленном холодном двигателе, когда мотовездеход находится на ровной горизонтальной поверхности.

1. Выкрутите и вытащите щуп, протрите его насухо.

2. Установите щуп на место и вкрутите его до конца.
3. Выньте и проверьте уровень масла. Он должен располагаться около верхней метки или быть равным ей.



ТИПОВОЙ ВАРИАНТ

1. Максимальный уровень масла
2. Недостаточный уровень масла; требуется долив
3. Рабочий диапазон

Чтобы долить масло, вытащите щуп. Вставьте воронку в отверстие для долива масла, чтобы избежать разбрызгивания.

Долейте небольшое количество масла и снова проверьте его уровень.

Повторяйте предыдущие шаги, пока уровень масла не достигнет верхней метки масляного щупа. **Не допускайте перелива.**

Надлежащим образом затяните щуп.

### Рекомендованное моторное масло

В летний период используйте XPS 4-STROKE SYNTH. BLEND OIL (SUMMER) (P/N 293 600 121).

Для всепогодной эксплуатации используйте XPS 4-STROKE SYNTHETIC OIL (ALL CLIMATE) (P/N 293 600 112).

**ПРИМЕЧАНИЕ:** Масло XPS специально разработано и протестировано для того чтобы отвечать строгим требованиям, предъявляемым данным двигателем.

При отсутствии рекомендованного масла, используйте масло SAE 5W40 для четырехтактных двигателей, которое отвечает требованиям, или превосходит их, для класса SG, SH или SJ по классификации API. Проверяйте наличие этикетки с аббревиатурой API на упаковке моторного масла, она должна содержать указание на один из указанных выше классов.

### Замена моторного масла

Запустите и прогрейте двигатель. Остановите двигатель.

Установите мотовездеход на ровной горизонтальной поверхности.

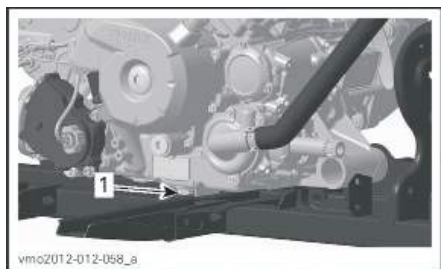
Извлеките масляный щуп.

Очистите участок вокруг пробки сливного отверстия.

Установите под пробку сливного отверстия поддон для масла.

Выкрутите пробку сливного отверстия.

**▲ ОСТОРОЖНО** Моторное масло может быть очень горячим. Во избежание получения ожогов не снимайте крышку расширительного бачка, если двигатель горячий. Дождитесь, когда двигатель остынет до приемлемой температуры.



1. Сливная пробка

Слив масла из масляного фильтра может занять значительное время.

Замените масляный фильтр. Обратитесь к подразделу **МАСЛЯНЫЙ ФИЛЬТР**.

Замените прокладку на пробке сливного отверстия.

Очистите контактные поверхности прокладки на двигателе и пробке сливного отверстия, затем установите пробку на место.

Залейте в двигатель необходимое количество рекомендованного моторного масла.

Обратитесь к разделу **ТЕХНИЧЕСКИЕ ХАРАКТЕРИСТИКИ** для информации о необходимом количестве моторного масла.

Запустите двигатель и дайте ему поработать на оборотах холостого хода в течение нескольких минут.

Убедитесь, что у масляного фильтра и пробки сливного отверстия отсутствуют протечки.

Остановите двигатель.

Дайте маслу стечь в картер, после чего проверьте уровень масла.

При необходимости долейте.

Утилизируйте отработавшее масло в соответствии с требованиями местного природоохранного законодательства.

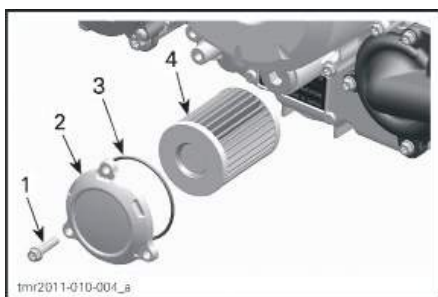
### Масляный фильтр

#### Снятие масляного фильтра

Для доступа к масляному фильтру, снимите следующие элементы:

- Сиденье
- Консоль
- Правую боковую панель
- Панель правой подножки

1. Очистите участок вокруг масляного фильтра.
2. Снимите винты крышки масляного фильтра.
3. Снимите крышку масляного фильтра.
4. Снимите масляный фильтр.



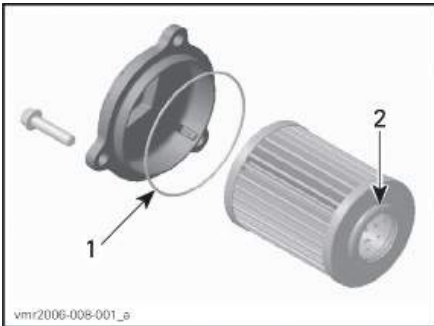
1. Винт крышки масляного фильтра
2. Крышка масляного фильтра
3. Кольцевое уплотнение
4. Масляный фильтр

#### Установка масляного фильтра

1. Проверьте загрязнение впускной и выпускной частей масляного фильтра. При необходимости удалите грязь.



1. Выпускное отверстие масляного фильтра - к главной магистрали системы смазки
2. Впускное отверстие масляного фильтра – от маслососа
2. Установите НОВОЕ кольцевое уплотнение на крышку масляного фильтра.
3. Установите фильтрующий элемент в крышку.
4. Нанесите моторное масло на кольцевое уплотнение и торец фильтрующего элемента.



1. Нанесите небольшое количество масла
2. Нанесите небольшое количество масла
5. Установите крышку на двигатель.
6. Затяните винты крышки масляного фильтра указанным моментом.

МОМЕНТ ЗАТЯЖКИ	
Винты крышки масляного фильтра	10 Н•м ± 1 Н•м

7. Установите остальные элементы (если применимо).

## Радиатор

### Осмотр радиатора

Периодически проверяйте чистоту зоны радиатора.



ТИПОВОЙ ВАРИАНТ – НЕКОТОРЫЕ ДЕТАЛИ СНЯТЫ ДЛЯ НАГЛЯДНОСТИ

Осмотрите радиатор и шланги на отсутствие протечек или повреждений.

Осмотрите пластины радиатора. Пластины радиатора должны быть чистыми, на них не должно быть грязи, листьев и прочих инородных предметов, которые могут помешать корректной работе радиатора.

Удалите максимальное количество мусора вручную. При наличии поблизости воды промойте пластины радиатора.

**ПРИМЕЧАНИЕ:** Для облегчения промывки можно снять подкрылки.

По возможности промойте пластины радиатора из садового шланга.

**⚠ ОСТОРОЖНО** Чистка горячего радиатора категорически запрещена. Дайте радиатору остыть, перед тем как приступить к чистке.

**ВНИМАНИЕ** Будьте осторожны и не повредите пластины радиатора при чистке. Не используйте посторонние предметы/инструменты, которые могут повредить пластины. Пластины радиатора выполнены тонкими для более эффективного охлаждения. ПРИБИВАЙТЕ ТОЛЬКО ВОДУ НИЗКОГО ДАВЛЕНИЯ. ИСПОЛЬЗОВАНИЕ ВОДЫ ВЫСОКОГО ДАВЛЕНИЯ ЗАПРЕЩЕНО.

Обратитесь к авторизованному дилеру Can-Am для проверки рабочих характеристик системы охлаждения.

## Охлаждающая жидкость

### Проверка уровня охлаждающей жидкости

#### ⚠ ПРЕДОСТЕРЕЖЕНИЕ

**Проверка уровня охлаждающей жидкости производится на холодном двигателе. Долив охлаждающей жидкости при горячем двигателе категорически запрещен.**

Установите мотовездеход на ровной горизонтальной поверхности.

Снимите опору многофункциональной панели приборов.

В случае, если мотовездеход находится на ровной горизонтальной поверхности, уровень охлаждающей жидкости должен располагаться между метками MIN и MAX на расширительном бачке системы охлаждения.



1. Расширительный бачок системы охлаждения

**ПРИМЕЧАНИЕ:** В случае, если температура окружающей среды ниже 20°С, уровень охлаждающей жидкости может располагаться чуть ниже метки MIN.

При необходимости долейте охлаждающую жидкость до отметки MAX.

#### ⚠ ПРЕДОСТЕРЕЖЕНИЕ

**В случае, если двигатель горячий, не снимайте крышку расширительного бачка.**

Для предотвращения разбрызгивания пользуйтесь воронкой. **Не допускайте перелива.**

Надлежащим образом установите и затяните крышку расширительного бачка.

Установите на место опору многофункциональной панели приборов.

#### ⚠ ПРЕДОСТЕРЕЖЕНИЕ

**Во избежание получения ожогов не снимайте крышку радиатора, если двигатель горячий.**

**ПРИМЕЧАНИЕ:** В случае, если требуется частый долив охлаждающей жидкости в систему охлаждения, возможны протечки или проблемы с двигателем. Обратитесь к авторизованному дилеру Can-Am.

**ВНИМАНИЕ** Не храните предметы в пространстве под опорой панели приборов.

### Рекомендованная охлаждающая жидкость

ОХЛАЖДАЮЩАЯ ЖИДКОСТЬ	
Продукт, рекомендованный компанией BRP	LONG LIFE ANTIFREEZE (P/N 219 702 685),
В случае невозможности приобретения	Раствор дистиллированной воды и антифриза (50% дистиллированной воды, 50% антифриза).

**ВНИМАНИЕ** Используйте специально разработанный для алюминиевых двигателей антифриз на основе этиленгликоля, содержащий ингибиторы коррозии.

### Замена охлаждающей жидкости

#### Удаление охлаждающей жидкости из системы охлаждения

Снимите опору многофункциональной панели приборов.

Снимите крышку расширительного бачка системы охлаждения.

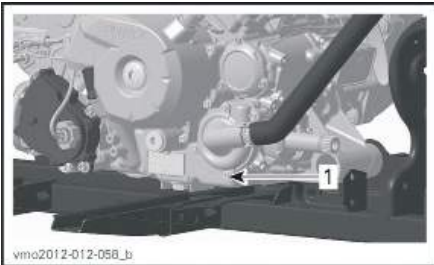
#### ⚠ ПРЕДОСТЕРЕЖЕНИЕ

**Во избежание получения ожогов не снимайте крышку радиатора, если двигатель горячий.**



1. Крышка расширительного бачка системы охлаждения

Отверните пробку сливного отверстия и слейте охлаждающую жидкость в подходящую емкость.



1. Пробка сливного отверстия

**ПРИМЕЧАНИЕ:** Не снимайте пробку сливного отверстия охлаждающей жидкости полностью.

Установите на место пробку сливного отверстия с новым уплотнительным кольцом.

Затяните пробку сливного отверстия указанным моментом.

**МОМЕНТ ЗАТЯЖКИ ПРОБКИ СЛИВНОГО ОТВЕРСТИЯ СИСТЕМЫ ОХЛАЖДЕНИЯ**

от 9 Н•м до 11 Н•м

Удалите воздух из системы охлаждения, обратитесь к параграфу **ЗАПРАВКА И УДАЛЕНИЕ ВОЗДУХА ИЗ СИСТЕМЫ ОХЛАЖДЕНИЯ**.

**Заправка и удаление воздуха из системы охлаждения**

1. Выверните сливные винты расположенные над передним и задним цилиндрами.



**ТИПОВОЙ ВАРИАНТ**

1. Сливной винт переднего цилиндра



**ТИПОВОЙ ВАРИАНТ**

1. Сливной винт заднего цилиндра

2. Заполняйте систему охлаждения до тех пор, пока охлаждающая жидкость не польется из отверстий сливных винтов.
3. Установите на место сливные винты, используя **НОВЫЕ** кольцевые уплотнения, и затяните их указанным моментом.

**МОМЕНТ ЗАТЯЖКИ**

Сливные винты	5,0 Н•м ± 0,6 Н•м
---------------	-------------------

4. Продолжайте заливать охлаждающую жидкость пока ее уровень не достигнет крышки радиатора.
5. Долейте охлаждающую жидкость в расширительный бачок до отметки **MAX**.
6. Дайте двигателю поработать на холостых оборотах со снятой крышкой радиатора. При необходимости медленно долейте охлаждающую жидкость.

7. Подождите пока двигатель нагреется до нормальной рабочей температуры.
8. Два-три раза нажмите на рычаг управления дроссельной заслонкой, при необходимости долейте охлаждающую жидкость.
9. Остановите двигатель и дайте ему остыть.
10. Установите на место крышку расширительного бачка
11. Проверьте места соединений на наличие протечек. Проверьте уровень охлаждающей жидкости в расширительном бачке.

## Искрогаситель глушителя

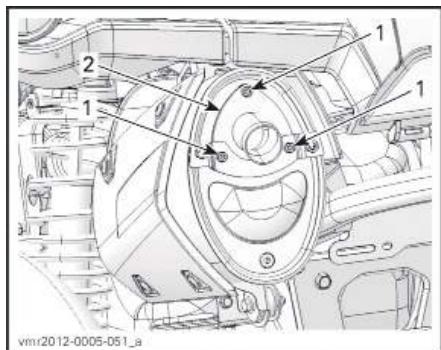
### Осмотр и чистка искрогасителя глушителя

**ПРИМЕЧАНИЕ:** Замена экрана искрогасителя необходима только в случае его повреждения.

**⚠ ОСТОРОЖНО** Перед осмотром и чисткой дайте системе выпуска отработавших газов остыть.

**ВНИМАНИЕ** Не используйте ударный инструмент при снятии винтов.

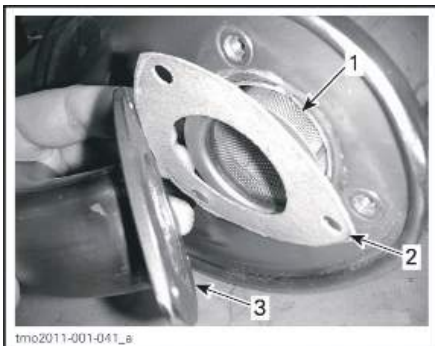
Снимите и утилизируйте винты крепления выхлопной трубы.



ТИПОВОЙ ВАРИАНТ

1. Винты
2. Выхлопная труба

Снимите выхлопную трубу, уплотнение (подлежит утилизации) и искрогаситель.



ТИПОВОЙ ВАРИАНТ

1. Искрогаситель
2. Уплотнение
3. Выхлопная труба

При помощи щетки удалите сажевые отложения из искрогасителя.

**ВНИМАНИЕ** Используйте щетку с мягким ворсом, чтобы не повредить сетку искрогасителя.

**⚠ ОСТОРОЖНО** Надевайте перчатки и защиту органов зрения.



1. Очистите искрогаситель глушителя

Осмотрите сетчатую часть искрогасителя на отсутствие повреждений. При необходимости замените.

**ПРИМЕЧАНИЕ:** Замена экрана искрогасителя необходима только в случае его повреждения.

Осмотрите камеру искрогасителя в глушителе. При необходимости удалите образовавшиеся отложения.

Установите на место новое уплотнение, выхлопную трубу и новые винты крепления.

Установите на место крышку глушителя и новые винты крепления. Затяните винты указанным моментом.

МОМЕНТ ЗАТЯЖКИ	
Винты крепления выхлопной трубы и крышки глушителя	11 Н•м ± 1 Н•м

## Воздушный фильтр вариатора

### Снятие воздушного фильтра вариатора

#### Модели оснащенные воздушным фильтром со скользящим соединением

1. Снимите опору многофункциональной панели приборов.
2. Снимите воздушный фильтр с воздухозаборника вариатора растянув его боковины.



vmo2012-012-042\_b

#### ТИПОВОЙ ВАРИАНТ

1. Воздушный фильтр вариатора

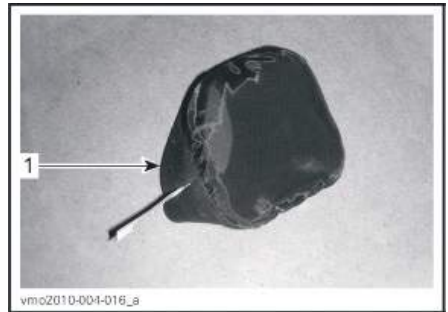
### Чистка воздушного фильтра вариатора

1. Нанесите специальный очиститель AIR FILTER CLEANER (P/N 219 700 341) на внутреннюю и внешнюю стороны фильтрующего элемента.



AIR FILTER CLEANER (P/N 219 700 341)

2. Выждите 3 минуты.
3. Промойте фильтрующий элемент чистой водой согласно указаниям на баллончике очистителя (UNI).
4. Полностью высушите фильтрующий элемент.



vmo2010-004-016\_a

1. Воздушный фильтр вариатора со скользящим соединением

5. Очистите воздухозаборник вариатора.

### Установка воздушного фильтра вариатора

#### Модели, оснащенные воздушным фильтром со скользящим соединением

1. Установите воздушный фильтр на воздухозаборник вариатора растянув его боковины.
2. Установите на место опору многофункциональной панели приборов.

При чтении настоящего Руководства, помните что:

## ⚠ ПРЕДОСТЕРЕЖЕНИЕ

Текст в рамке содержит инструкции, нарушение которых может привести к тяжелым травмам или смерти.

## Масло коробки передач

### Проверка уровня масла коробки передач

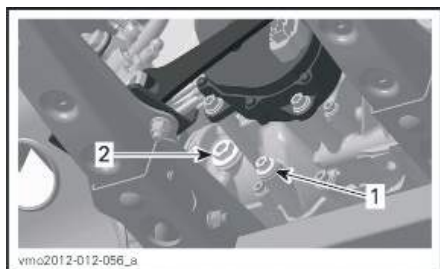
**ВНИМАНИЕ** Чаше проверяйте уровень масла, по необходимости доливайте. Не допускайте перелива. Эксплуатация коробки передач с ненадлежащим уровнем масла может серьезно повредить ее. Вытирайте любые подтеки масла.

Установите мотовездеход на ровной горизонтальной поверхности.

Переведите рычаг переключения передач в положение нейтрالي.

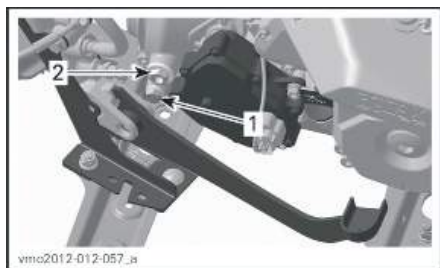
Приведите в действие стояночный тормоз.

Проверьте уровень масла в коробке передач при холодном, остановленном двигателе, сняв пробку для проверки уровня масла.



ТИПОВОЙ ВАРИАНТ – ДВИГАТЕЛЬ 650

1. Сливная пробка
2. Пробка для проверки уровня масла



ТИПОВОЙ ВАРИАНТ – ДВИГАТЕЛЬ 1000

1. Сливная пробка
2. Пробка для проверки уровня масла

Уровень масла должен быть вровень с нижней кромкой отверстия для проверки уровня масла.

При необходимости доливайте масло, пока оно не начнет вытекать через это отверстие.

### Рекомендованное масло коробки передач

ДВИГАТЕЛЬ	РЕКОМЕНДОВАННЫЙ ПРОДУКТ	ОБЪЕМ
650	XPS SYNTHETIC GEAR OIL (75W 140) (P/N 293 600 140)	Примерно 450 мл.
1000		

При отсутствии указанного моторного масла XPS, используйте масло для коробки передач 75W140 класса GL-5 по классификации API.

**ВНИМАНИЕ** Не используйте иные марки масла. Не смешивайте различные марки масла.

### Замена масла коробки передач

**ПРИМЕЧАНИЕ:** При замене масла коробки передач рекомендуется одновременно очищать датчик скорости мотовездехода.

Установите мотовездеход на ровной горизонтальной поверхности.

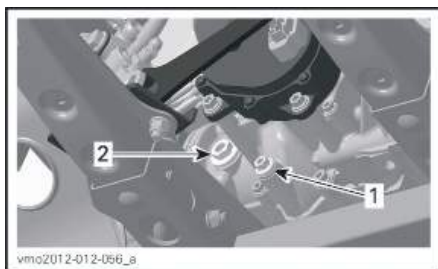
Очистите участок вокруг пробки сливного отверстия.

Очистите участок вокруг пробки для проверки уровня масла.

Установите под пробку сливного отверстия поддон для масла.

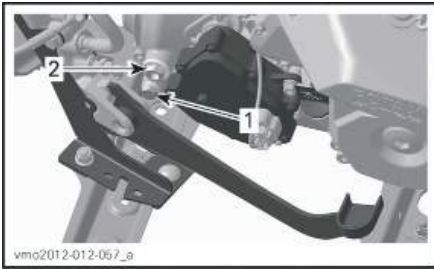
Снимите пробку для проверки уровня масла.

Снимите пробку сливного отверстия коробки передач.



ТИПОВОЙ ВАРИАНТ – ДВИГАТЕЛЬ 650

1. Сливная пробка
2. Пробка для проверки уровня масла



ТИПОВОЙ ВАРИАНТ – ДВИГАТЕЛЬ 1000

1. Сливная пробка
2. Пробка для проверки уровня масла

Масло должно полностью вытечь из коробки передач.

Установите на место пробку сливного отверстия.

**ПРИМЕЧАНИЕ:** Перед установкой очистите пробку сливного отверстия от возможных металлических частиц.

Залейте масло в коробку передач.

**ВНИМАНИЕ** Используйте **ТОЛЬКО** рекомендованную марку масла.

Уровень масла должен быть вровень с нижней кромкой отверстия для проверки уровня масла.

**ВНИМАНИЕ** Не допускайте перелива.

Установите на место пробку для проверки уровня масла.

Вытирайте любые подтеки масла.

## Трос привода дроссельной заслонки

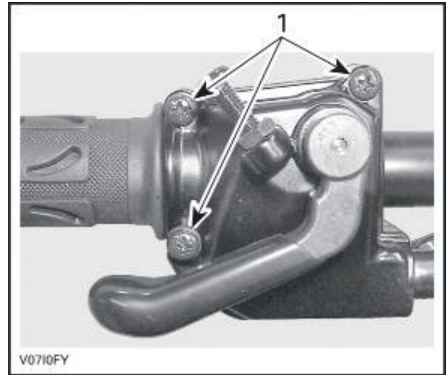
### Смазка троса привода дроссельной заслонки

На трос привода дроссельной заслонки следует наносить смазку CABLE LUBRICANT (P/N 293 600 041) или рекомендованный компанией BRP эквивалент.

### **⚠ ПРЕДОСТЕРЕЖЕНИЕ**

Используйте только смазку на основе силикона. Использование смазок на другой основе (например, водной) может привести к ухудшению работы рычага управления/троса привода дроссельной заслонки.

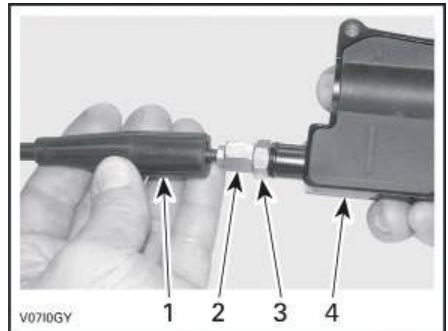
Снимите корпус рычага управления дроссельной заслонкой.



1. Выкрутите винты

Разделите корпус.

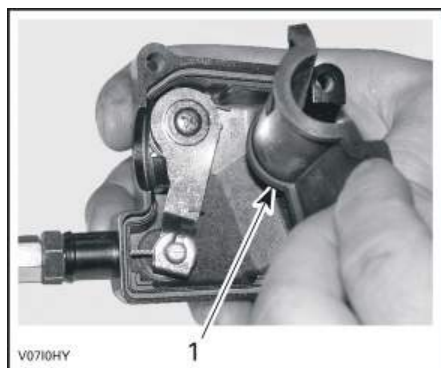
Для доступа к натяжителю троса привода дроссельной заслонки сдвиньте резиновый защитный кожух.



1. Защитный кожух
2. Натяжитель троса привода дроссельной заслонки
3. Контргайка
4. Корпус рычага управления дроссельной заслонкой

Вкрутите регулятор троса привода дроссельной заслонки.

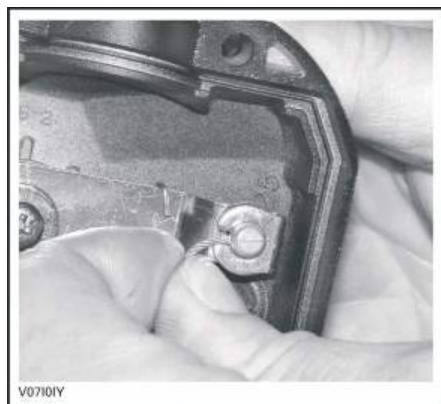
Снимите внутреннюю защиту корпуса.



1. Внутренняя защита корпуса.

Отсоедините трос от корпуса рычага управления дроссельной заслонкой.

**ПРИМЕЧАНИЕ:** Проденьте трос сквозь прорезь фиксатора и отсоедините конец троса от фиксатора.



Снимите боковую крышку корпуса дроссельной заслонки.



1. Корпус дроссельной заслонки  
2. Винты боковой крышки

Вставьте иглу баллончика со смазкой в отверстие регулятора троса привода дроссельной заслонки.

**⚠ ОСТОРОЖНО** Всегда используйте средства защиты кожи и органов зрения. Химические вещества могут вызвать раздражение кожи и травмы глаз.



ТИПОВОЙ ВАРИАНТ

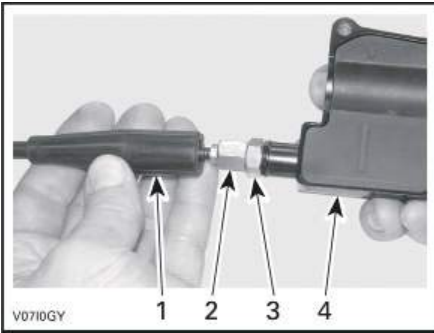
**ПРИМЕЧАНИЕ:** Оберните ветошью регулятор троса во избежание разбрызгивания смазки.

Добавляйте смазку до тех пор, пока она не начнет вытекать с дроссельного конца троса привода дроссельной заслонки.

Установите на место и отрегулируйте трос привода дроссельной заслонки.

### Регулировка троса привода дроссельной заслонки

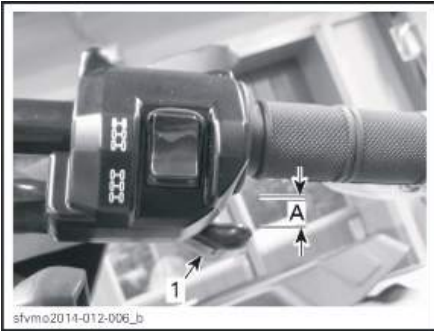
Для доступа к регулятору троса привода дроссельной заслонки сдвиньте резиновый защитный кожух.



1. Защитный кожух
2. Регулятор троса привода дроссельной заслонки
3. Контргайка
4. Корпус рычага управления дроссельной заслонкой

Ослабьте стопорную гайку. Вращая регулятор отрегулируйте величину свободного хода рычага управления дроссельной заслонкой.

Величину свободного хода следует измерять у кончика рычага.



1. Рычаг управления дроссельной заслонкой
- A. 2 мм

Затяните стопорную гайку и установите на место резиновый защитный кожух.

Установив рычаг переключения передач в положение парковочной блокировки, запустите двигатель.

Проверьте правильность регулировки троса привода дроссельной заслонки, полностью повернув руль направо, затем налево. В случае, если частота вращения коленчатого вала двигателя возрастает, заново отрегулируйте свободный ход рычага управления дроссельной заслонкой.

## Свечи зажигания

### Доступ к свечам зажигания

Снимите боковые панели.

Отсоедините высоковольтные провода свечей зажигания.

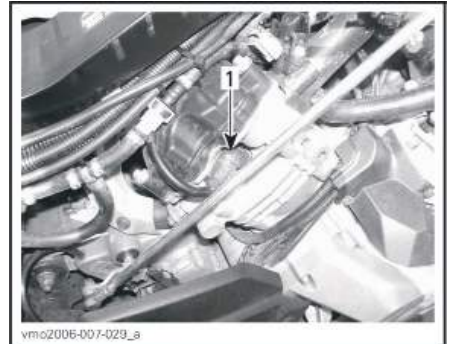
### Снятие свечей зажигания

Выкрутите свечи зажигания на один оборот.

**⚠ ОСТОРОЖНО** При использовании сжатого воздуха всегда носите защитные очки.

При возможности очистите свечи зажигания и головки цилиндров сжатым воздухом.

Полностью выкрутите и снимите свечи зажигания.



ВИД СПРАВА – ЗАДНИЙ ЦИЛИНДР  
1. Свеча зажигания



ВИД СЛЕВА – ПЕРЕДНИЙ ЦИЛИНДР  
1. Свеча зажигания

### Установка свечей зажигания

Перед установкой свечей зажигания убедитесь, что на контактных поверхностях головок цилиндров и свечей зажигания отсутствует сажа.

Используя измерительный щуп, установите межэлектродный зазор.

### МЕЖЭЛЕКТРОДНЫЙ ЗАЗОР

0,6 мм – 0,7 мм

Нанесите небольшое количество противозадирной смазки на медной основе на резьбовые части свечей зажигания для предотвращения заклинивания.

Вкрутите свечи зажигания от руки в головки цилиндров. Затем затяните их динамометрическим ключом, с правильно подобранной торцевой головкой.

### МОМЕНТ ЗАТЯЖКИ

20 Н•м ± 2,4 Н•м

## Аккумуляторная батарея

**▲ ОСТОРОЖНО** Зарядка не снятой с мотовездехода АКБ категорически запрещена.

Данные мотовездеходы комплектуются аккумуляторной батареей типа VRLA (свинцово-кислотная батарея с клапанным регулированием). Данный тип батарей не требует проведения технического обслуживания и долива воды для регулировки уровня электролита.

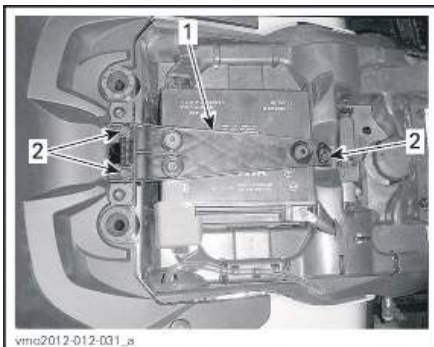
**ВНИМАНИЕ** Снятие крышки АКБ категорически запрещено.

### Снятие аккумуляторной батареи

Первым отсоедините провод ЧЕРНОГО цвета (-), затем отсоедините провод КРАСНОГО цвета (+).

**ВНИМАНИЕ** Первым всегда отсоединяйте от АКБ провод ЧЕРНОГО цвета (-).

Снимите винты крепления и держатель, после этого вытащите АКБ.



1. Держатель АКБ
2. Винты крепления

## Чистка аккумуляторной батареи

Очистите корпус АКБ, провода и выводы АКБ, используя раствор пищевой соды в воде.

Жесткой проволочной щеткой очистите клеммы проводов и выводы аккумуляторной батареи от следов коррозии.

## Установка аккумуляторной батареи

Установите АКБ в порядке обратном снятию.

**ВНИМАНИЕ** Первым всегда подсоединяйте к АКБ провод КРАСНОГО цвета (+).

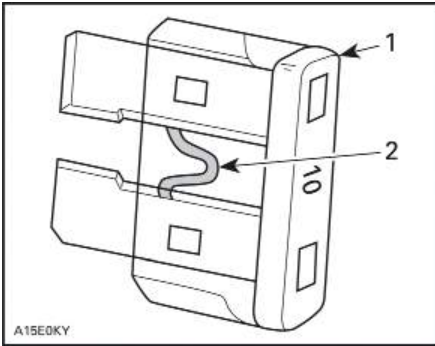
## Предохранители

**▲ ОСТОРОЖНО** Перед заменой неисправного предохранителя всегда поворачивайте ключ замка зажигания в положение OFF.

### Осмотр предохранителей

Проверьте не расплавлена ли плавкая вставка предохранителя.

В случае, если вставка расплавлена, замените поврежденный предохранитель, обратитесь к таблицам РАСПОЛОЖЕНИЕ ПРЕДОХРАНИТЕЛЕЙ для информации о номиналах предохранителей.



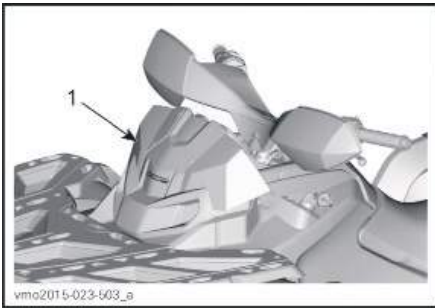
**ТИПОВОЙ ВАРИАНТ**

1. Предохранитель
2. Плавающая вставка, которую нужно проверить

**ВНИМАНИЕ** Не используйте предохранители более высокого номинала, это может привести к серьезным повреждениям.

**Расположение переднего блока предохранителей**

Чтобы снять опору многофункциональной панели приборов потяните ее вверх и вперед.



1. Опора многофункциональной панели приборов



1. Передний блок предохранителей
2. Крышка переднего блока предохранителей

**ПРИМЕЧАНИЕ:** Расположение предохранителей указано на крышке.

**ВНИМАНИЕ** Не храните какие-либо предметы в переднем сервисном отсеке.

**Описание переднего блока предохранителей**

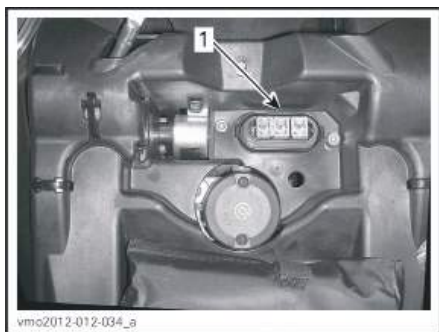
ПЕРЕДНИЙ БЛОК ПРЕДОХРАНИТЕЛЕЙ		
№	ОПИСАНИЕ	НОМИНАЛ
R1	Реле вентилятора	-
R2	Главное реле	-
R3	Реле дополнительного оборудования	-
R4	Реле топливного насоса	-
R5	Реле осветительных приборов	-
R8	Реле тормозов	-
F4	Реле многофункциональной панели приборов	10 А
F5	Форсунки/Зажигание	5 А
F6	Модуль управления двигателем	5 А
F7	Лебедка, 4WD/6WD	5 А
F8	Замок зажигания, соленоид стартера	5 А
F9	Вентилятор радиатора	25 А
F10	Компоненты европейской версии/Часы (европейские модели)	5 А
F11	Осветительные приборы	30 А
F12	Розетка	15 А
F14	Дополнительное оборудование 2	15 А
F15	Топливный насос	5 А

**Расположение заднего блока предохранителей**

Задний блок предохранителей располагается под сиденьем рядом с АКБ.



1. Крышка заднего блока предохранителей



1. Задний блок предохранителей

### Описание заднего блока предохранителей

ЗАДНИЙ БЛОК ПРЕДОХРАНИТЕЛЕЙ		
№	ОПИСАНИЕ	НОМИНАЛ
F1	Главный	30 А
F2	Вентилятор / Дополнительное оборудование	40 А
F3	Усилитель руля	40 А

### Осветительные приборы

После замены ламп всегда проверяйте работу осветительных приборов.

### Замена лампы головного освещения

**ВНИМАНИЕ** Ни в коем случае не прикасайтесь к стеклянной части галогенной лампы голыми пальцами, это сокращает срок ее службы. В противном случае протрите стеклянную часть лампы изопропиловым спиртом не оставляющим налета на лампе.

Отсоедините разъем фары головного освещения.

Вращением лампы против часовой стрелки выкрутите ее из корпуса фары.



vmo2012-012-059\_a



vmo2012-012-060\_b

Вытащите лампу.

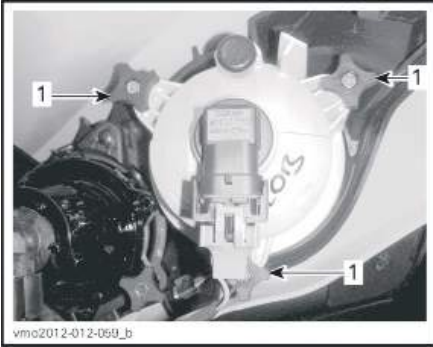
Правильно установите снятые компоненты в порядке, обратном снятию.

Проверьте работу головного освещения.

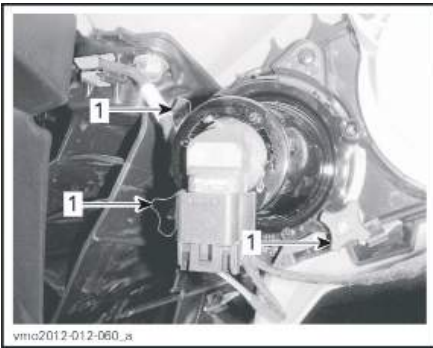
### Регулировка головного освещения

Вращением регуляторов настройте направление светового пучка фары.

**ПРИМЕЧАНИЕ:** Обе фары головного освещения должны быть настроены одинаковым образом.



**НАСТРОЙКА БЛИЖНЕГО СВЕТА**  
1. Регуляторы



**НАСТРОЙКА ДАЛЬНОГО СВЕТА**  
1. Регуляторы

### Замена лампы в заднем фонаре

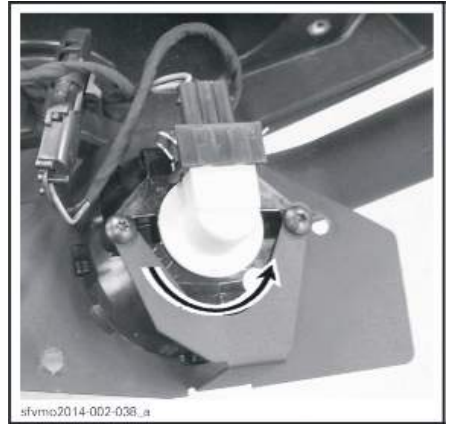
Снимите винты крепления заднего фонаря.



**ТИПОВОЙ ВАРИАНТ**  
1. Винты крепления заднего фонаря.

Вытащите задний фонарь.

Отсоедините разъем фары головного освещения. Вращением лампы против часовой стрелки выкрутите ее из корпуса фонаря.



**ТИПОВОЙ ВАРИАНТ ВРАЩАЙТЕ ЛАМПУ ПРОТИВ ЧАСОВОЙ СТРЕЛКИ**

Вытащите патрон из заднего фонаря.

Установка производится в порядке обратном снятию.

### Пыльники и защита шарниров приводного вала

#### Осмотр пыльников и защиты шарниров приводного вала

Проверьте состояние пыльников и защиты шарниров приводного вала.

Убедитесь в отсутствии повреждений и потерь смазки на защите около валов.

Проверьте пыльники шарниров приводных валов на наличие трещин, разрывов, следов утечки смазки и т. д.

При необходимости отремонтируйте или замените поврежденные детали.



ТИПОВОЙ ВАРИАНТ – ПЕРЕДНЯЯ ЧАСТЬ  
МОТОВЕЗДЕХОДА

1. Пыльники приводного вала
2. Защита шарниров приводного вала



ТИПОВОЙ ВАРИАНТ – ЗАДНЯЯ ЧАСТЬ  
МОТОВЕЗДЕХОДА

1. Пыльники приводного вала
2. Защита шарниров приводного вала

## Подшипник колеса

### Состояние подшипника колеса

Установите мотовездеход на ровной горизонтальной поверхности.

Приведите в действие стояночный тормоз.

Поднимите мотовездеход на опоры.

Закрепите мотовездеход на опорах.

Взявшись за верхнюю часть, покачайте колесо в направлениях, перпендикулярных плоскости вращения; посмотрите, есть ли люфт.

При чтении настоящего Руководства, помните что:

## ⚠ ПРЕДОСТЕРЕЖЕНИЕ

**Текст в рамке содержит инструкции, нарушение которых может привести к тяжелым травмам или смерти.**

В случае, если присутствует люфт, обратитесь к авторизованному дилеру Can-Am.



ТИПОВОЙ ВАРИАНТ

## Колеса и шины

### Давление воздуха в шинах

#### ⚠ ПРЕДОСТЕРЕЖЕНИЕ

Давление в шинах решающим образом влияет на управляемость и устойчивость мотовездехода. Недостаточное давление может привести к проскальзыванию шины на обод колеса. Избыточное давление может привести к разрыву шины. Соблюдайте рекомендации по давлению в шинах. Установка в шине давления ниже минимально допустимого **КАТЕГОРИЧЕСКИ** запрещена. Это может привести к сходу шины с обода колеса. Так как данный мотовездеход оборудован шинами низкого давления, для их накачки следует использовать ручной насос.

Перед эксплуатацией мотовездехода проверьте давление в холодных шинах. Давление в шинах меняется в зависимости от температуры окружающей среды и высоты над уровнем моря. В случае, если одно из этих условий изменилось, заново проверьте давление в шинах.

Для вашего удобства манометр входит в состав возимого набора инструментов.

ДАВЛЕНИЕ ВОЗДУХА В ШИНАХ		
НАГРУЗКА	ПЕРЕДНИЕ	СРЕДНИЕ и ЗАДНИЕ
ДО 234 КГ	34,5 кПа (5 PSI)	34,5 кПа (5 PSI)
ОТ 234 КГ ДО 460 КГ	48,3 кПа (7 PSI)	48,3 кПа (7 PSI)

Несмотря на то, что шины данного мотовездехода предназначены для езды по пересеченной местности, может произойти прокол. Поэтому компания BRP рекомендует брать с собой в каждую поездку ремонтный набор и насос.

### Осмотр шин

Проверьте состояние и износ шин. При необходимости замените.

Не меняйте шины местами. Размеры передних и задних шин не совпадают. Шины с направленным рисунком протектора при установке должны быть сориентированы в соответствии с указанным направлением вращения.

### Замена шин

Замена шин должна выполняться авторизованным дилером Can-Am.

### **⚠ ПРЕДОСТЕРЕЖЕНИЕ**

- Заменяйте шины шинами такого же размера.
- Шины с однонаправленным рисунком протектора при установке должны быть ориентированы в указанном направлении вращения.
- Шины должны заменяться опытным сотрудником авторизованного дилера Can-Am с соблюдением промышленных стандартов, используя необходимое оборудование.

### Снятие колеса

Установите мотовездеход на ровной горизонтальной поверхности.

Приведите в действие стояночный тормоз.

Ослабьте гайки крепления колеса, затем поднимите мотовездеход.

Закрепите мотовездеход на опорах.

Выкрутите гайки и снимите колесо.

### Установка колеса

При установке колеса рекомендуется нанести противозадирную смазку на резьбовые части шпилек крепления колеса.

Шины с однонаправленным рисунком протектора при установке должны быть ориентированы в указанном направлении вращения.

Аккуратно крест-накрест подтяните гайки, затем крепко затяните указанным моментом.

МОМЕНТ ЗАТЯЖКИ	
Колесные гайки	100 ± 10 Н•м

**ВНИМАНИЕ** Всегда используйте колесные гайки, рекомендованные для вашего типа колес. Использование иных типов колесных гаек может привести к повреждению обода или шпилек.



ТИПОВОЙ ВАРИАНТ – АЛЮМИНИЕВОЕ КОЛЕСО

1. Колесная гайка с закрытым концом

### Рулевое управление

#### Осмотр рулевого управления

##### Рулевые тяги

Проверьте наличие трещин на пыльниках рулевых тяг.

### **⚠ ПРЕДОСТЕРЕЖЕНИЕ**

**В случае, если обнаружена трещина на пыльнике, рулевую тягу следует заменить.**

## **Подвеска**

### **Смазка передней подвески**

Добавьте смазку в пресс-масленки передних А-образных рычагов.

<b>СМАЗКА ДЛЯ ПОДВЕСКИ</b>	
Продукт, рекомендованный компанией BRP	SUSPENSION GREASE (P/N 293 550 033)

### **Смазка задней подвески**

Добавьте смазку в пресс-масленки шарниров и втулок шарниров стабилизатора поперечной устойчивости.

<b>СМАЗКА ДЛЯ ПОДВЕСКИ</b>	
Продукт, рекомендованный компанией BRP	SUSPENSION GREASE (P/N 293 550 033)

## **Осмотр подвески**

### **Амортизаторы**

Проверьте наличие потеков масла или иных повреждений амортизаторов.

Проверьте надежность креплений.

В случае необходимости обратитесь к авторизованному дилеру Can-Am.

### **Шаровые шарниры**

Проверьте наличие трещин на пыльниках шаровых шарниров.

### **⚠ ПРЕДОСТЕРЕЖЕНИЕ**

**В случае, если обнаружена трещина на пыльнике, шаровый шарнир следует заменить.**

### **Передние А-образные рычаги**

Осмотрите А-образные рычаги на отсутствие трещин, изгибов и других повреждений.

В случае необходимости обратитесь к авторизованному дилеру Can-Am.

## **Задние продольные рычаги**

Осмотрите продольные рычаги на наличие искривлений, трещин или изгибов.

В случае обнаружения неисправностей обратитесь к авторизованному дилеру Can-Am.

## **Тормоза**

### **Проверка уровня тормозной жидкости в компенсационных бачках**

Установив мотовездеход на ровной горизонтальной поверхности, проверьте уровень тормозной жидкости во всех компенсационных бачках.

**ПРИМЕЧАНИЕ:** Низкий уровень тормозной жидкости может указывать на протечки или износ тормозных колодок.

### **Проверка уровня тормозной жидкости в компенсационном бачке переднего тормоза**

Выровняйте руль, чтобы обеспечить правильное положение компенсационного бачка.

Проверьте уровень тормозной жидкости. В случае, если жидкость достигает верхней части смотрового окна, компенсационный бачок полон.

Осмотрите пыльник рычага, оцените его состояние.

Проверьте отсутствие трещин, износа и других повреждений. В случае обнаружения таковых - замените.



ТИПОВОЙ ВАРИАНТ

### **Проверка уровня тормозной жидкости в компенсационном бачке заднего тормоза**

Снимите сиденье.

Когда мотовездеход находится на ровной горизонтальной поверхности, уровень тормозной жидкости должен располагаться между метками MIN и MAX на компенсационном бачке педали тормоза.



1. Компенсационный бачок заднего тормоза

### Долив тормозной жидкости

Очистите крышку компенсационного бачка.

#### **⚠ ПРЕДОСТЕРЕЖЕНИЕ**

**Прежде чем снять крышку, ее необходимо очистить.**

Снимите винты крепления крышки.

Снимите крышку компенсационного бачка.

Используя чистую воронку долейте требуемое количество тормозной жидкости. Не допускайте перелива.

**ВНИМАНИЕ** Тормозная жидкость может повредить пластмассовые и окрашенные поверхности. Вытрите все потеки тормозной жидкости.

Установите на место крышку компенсационного бачка и затяните винты крепления.

**ПРИМЕЧАНИЕ:** Перед установкой крышки на компенсационный бачок убедитесь, что ее диафрагма вдавлена в крышку.

### Рекомендованная тормозная жидкость

Используйте только тормозную жидкость стандарта DOT 4.

#### **⚠ ПРЕДОСТЕРЕЖЕНИЕ**

**Для предотвращения повреждения тормозной системы не используйте иные виды тормозной жидкости.**

### Осмотр тормозов

**⚠ ОСТОРОЖНО** После продолжительной езды тормоза могут быть очень горячими; непосредственный контакт с ними может привести к ожогам. Дайте тормозам остыть.

Обслуживание и ремонт тормозной системы должны выполняться только авторизованным дилером Can-Am.

Однако, в межсервисных интервалах проверяйте следующее:

- Уровень тормозной жидкости;
- Отсутствие протечек в тормозной системе;
- Чистоту тормозов;

#### **⚠ ПРЕДОСТЕРЕЖЕНИЕ**

**Обслуживание и ремонт тормозной системы должны выполняться только авторизованным дилером Can-Am.**

# УХОД ЗА МОТОВЕЗДЕХОДОМ

## Уход за мотовездеходом после поездки

При эксплуатации мотовездехода в условиях воздействия соленой воды (пляжи, причалы, пирсы), необходимо промывать его пресной водой, для предотвращения повреждения узлов мотовездехода. Крайне рекомендуется смазывать металлические части. Используйте смазку XPS LUBE (P/N 293 600 016) или аналогичную рекомендованную компанией BRP. Данная операция должна выполняться в конце каждого дня эксплуатации.

При эксплуатации мотовездехода в жидкой грязи, необходимо промывать его пресной водой, для очистки фар и предотвращения повреждения узлов мотовездехода.

## Чистка и защитная обработка мотовездехода

**ВНИМАНИЕ** Использование воды высокого давления для чистки мотовездехода категорически запрещено. **ИСПОЛЬЗУЙТЕ ТОЛЬКО ВОДУ НИЗКОГО ДАВЛЕНИЯ** (например, из садового шланга).

Обратите внимание на те участки, где скопившаяся грязь или посторонние предметы могут привести к износу, помешать управлению мотовездеходом, вызвать коррозию.

Промойте мотовездеход мыльноводным раствором.

**ВНИМАНИЕ** Чистка деталей мотовездехода из полипропилена чистящим средством на основе нефтепродуктов категорически запрещена, так как может нанести вред глянцевой полировке.

## Неподходящие чистящие средства

ТИП МАТЕРИАЛА	НЕПОДХОДЯЩЕЕ ЧИСТЯЩЕЕ СРЕДСТВО
Полипропилен	ЛЮБОЕ ЧИСТЯЩЕЕ СРЕДСТВО НА ОСНОВЕ НЕФТЕПРОДУКТОВ
	Спрей XP-S ATV Finishing Spray (P/N 219 701 704)
	Набор для чистки XP-S ATV Cleaning Kit (P/N 219 701 713) (включает в себя XP-S ATV Finishing Spray)



НЕ ИСПОЛЬЗУЙТЕ ДЛЯ ЧИСТКИ ПОЛИПРОПИЛЕНОВЫХ ЭЛЕМЕНТОВ

## Подходящие чистящие средства

ТИП МАТЕРИАЛА	ПОДХОДЯЩЕЕ ЧИСТЯЩЕЕ СРЕДСТВО
Полипропилен	XPS ATV Wash (P/N 219 701 702)
	Мыльноводный раствор



**БЕЗОПАСНО ДЛЯ ЧИСТКИ ПОЛИПРОПИЛЕНОВЫХ ЭЛЕМЕНТОВ**

---

## **ХРАНЕНИЕ И ПРЕДСЕЗОННАЯ ПОДГОТОВКА**

В случае, если не предполагается эксплуатация мотовездехода в течение 4-х и более месяцев, следует провести его консервацию.

Мотовездеход, снимаемый с консервации, должен быть надлежащим образом подготовлен к предстоящей эксплуатации.

Обратитесь к авторизованному дилеру Can-Am для проведения как подготовки к консервации, так и предсезонной подготовки.

***ТЕХНИЧЕСКАЯ  
ИНФОРМАЦИЯ***

# ИДЕНТИФИКАЦИОННЫЕ НОМЕРА МОТОВЕЗДЕХОДА

Для облегчения идентификации на шасси и двигатель мотовездехода нанесены серийные номера. Эти номера вам понадобятся при наступлении гарантийного случая или в случае хищения мотовездехода. Эти номера также понадобятся авторизованному дилеру Can-Am для надлежащего оформления гарантийной заявки. Компания BRP откажется от своих гарантийных обязательств в случае, если идентификационный номер двигателя (EIN) или идентификационный номер транспортного средства (VIN) удалены, повреждены или изменены каким-либо образом. Компания BRP настоятельно рекомендует вам записать все идентификационные номера и предоставить их вашей страховой компании.

## Идентификационный номер транспортного средства



### ТИПОВОЙ ВАРИАНТ

1. Табличка 1 (посередине рамы под сиденьем)
2. Табличка 2 (нанесена на раму за правым передним колесом)



### ТАБЛИЧКА 1

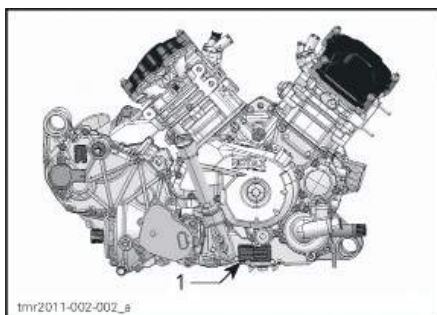
1. Идентификационный номер транспортного средства (VIN)
2. Номер модели



### ТАБЛИЧКА 2

1. Идентификационный номер транспортного средства (VIN)
2. Модель

## Идентификационный номер двигателя (EIN)



### ТИПОВОЙ ВАРИАНТ – ПРАВАЯ СТОРОНА ДВИГАТЕЛЯ

1. Идентификационный номер двигателя (EIN)

## ТЕХНИЧЕСКИЕ ХАРАКТЕРИСТИКИ

МОДЕЛЬ		650
<b>ДВИГАТЕЛЬ</b>		
Тип двигателя		ROTAX® 660 Четырехтактный, жидкостное охлаждение, один распределительный вал верхнего расположения (SOHC)
Количество цилиндров		2
Количество клапанов		4 клапана на цилиндр (механическая регулировка)
Диаметр цилиндра		82 мм
Ход поршня		61,5 мм
Рабочий объем		649,6 см <sup>3</sup>
Система выпуска отработавших газов		Искрогаситель, сертифицированный службой леса США
Воздушный фильтр двигателя		С синтетическим бумажным и поролоновым фильтрующими элементами
<b>СИСТЕМА СМАЗКИ</b>		
Тип		Мокрый картер. Сменный масляный фильтр.
Масляный фильтр		Сменный картридж
Моторное масло	Заправочный объем	2,0 л
	Рекомендованное	В летний период используйте XPS 4-STROKE SYNTH. BLEND OIL (SUMMER) (P/N 293 600 121). Для всепогодной эксплуатации используйте XPS 4-STROKE SYNTHETIC OIL (ALL CLIMATE) (P/N 293 600 112). Если недоступно – используйте масло, соответствующее стандартам SG, SH или SJ по классификации API вязкостью 5W40
<b>СИСТЕМА ОХЛАЖДЕНИЯ</b>		
Охлаждающая жидкость	Тип	Водный раствор этиленгликоля (50% антифриза, 50% дистиллированной воды). Используйте готовую охлаждающую жидкость BRP (P/N 219 702 685) или специально предназначенную для алюминиевых двигателей.
	Заправочный объем	3,5 л
<b>БЕССТУПЕНЧАТАЯ ТРАНСМИССИЯ (CVT)</b>		
Тип		Бесступенчатая трансмиссия (CVT)
Включение		1650 ± 100 об/мин

МОДЕЛЬ		650
<b>КОРОБКА ПЕРЕКЛЮЧЕНИЯ ПЕРЕДАЧ</b>		
Тип	Двухдиапазонная (повышающая-понижающая) с парковочной блокировкой, нейтральной и передачей заднего хода	
Передаточное число	Повышенная передача	3,705
	Пониженная передача	7,509
	Передача заднего хода	7,88
Масло коробки переключения передач	Заправочный объем	450 мл
	Тип	XPS SYNTHETIC GEAR OIL (P/N 293 600 140) или 75W140 API GL-5
<b>ЭЛЕКТРООБОРУДОВАНИЕ</b>		
Мощность магнитоэлектрического генератора	Модели с усилителем руля DPS	625 Вт при 6000 об/мин
Система зажигания		Индуктивная (IDI)
Угол опережения зажигания		Изменяемый
Свеча зажигания	Количество	2
	Производитель и тип	NGK DCPR8E
	Межэлектродный зазор	от 0,6 мм до 0,7 мм
Настройка ограничителя оборотов двигателя		8000 об/мин
Аккумуляторная батарея	Тип	Необслуживаемая
	Напряжение	12 В
	Номинальная емкость	18 А·ч
	Мощность стартера	0,7 кВт
Головное освещение	Дальний	2 x 60 Вт
	Ближний	2 x 55 Вт
Задний фонарь		2 x 5/21 Вт
Предохранители		Обратитесь к разделу <b>ПРЕДОХРАНИТЕЛИ</b> в части <b>ТЕХНИЧЕСКОЕ ОБСЛУЖИВАНИЕ</b> .

МОДЕЛЬ		650	
<b>СИСТЕМА ПОДАЧИ ТОПЛИВА</b>			
Подача топлива	Тип	Электронный впрыск топлива (EFI)	
Корпус дроссельной заслонки		46 мм	
Топливный насос	Тип	Погружной электрический	
Обороты холостого хода		1250 ± 100 об/мин (не регулируются)	
Топливо	Тип	Стандартный неэтилированный бензин	
	Минимальное октановое число	92 RON – обратитесь к подразделу <i>ТРЕБОВАНИЯ К ТОПЛИВУ</i>	
Объем топливного бака		20,5 л	
Остаток топлива в баке, при котором происходит включение соответствующей контрольной лампы		± 5 л	
<b>СИЛОВАЯ ПЕРЕДАЧА</b>			
Тип силовой передачи		С возможностью выбора 4WD/6WD	
Масло переднего дифференциала и редуктора заднего моста	Заправочный объем	Передний	500 мл
		Средний	400 мл
		Задний	300 мл
	Тип	Передний	XPS SYNTHETIC GEAR OIL (75W 90) (P/N 293 600 043) или синтетическое масло 75W90 API GL5
Средний/Задний		XPS SYNTHETIC GEAR OIL (75W 140) (P/N 293 600 140) или синтетическое масло 75W140 API GL5	
Передний мост		Передний дифференциал с быстрозацепляемой вязкостной муфтой Visco-Lok QE	
Передаточное отношение переднего дифференциала		3,6:1	
Задний мост		Прямозубые конические шестерни / главная передача	
Передаточное отношение редуктора заднего моста		3,6:1	
Смазка шарниров равных угловых скоростей		CASTROL CV JOINT GREASE (P/N 293 550 062)	
Смазка карданного вала		PROPELLER SHAFT GREASE (P/N 293 550 063)	
<b>РУЛЕВОЕ УПРАВЛЕНИЕ</b>			
Радиус разворота		430 см	
Общее схождение колес (колеса на земле)		0,1° - 0,5° отрицательное схождение	
Развал колес (колеса на земле)		0°	

<b>МОДЕЛЬ</b>		<b>650</b>
<b>ПЕРЕДНЯЯ ПОДВЕСКА</b>		
Тип подвески		Сдвоенные А-образные рычаги с антиклевковой геометрией
Ход подвески		229 мм
Амортизатор	Кол-во	2
	Тип	Масляные
Тип регулировки преднатяга пружин		Пятипозиционный кулачок
<b>СРЕДНЯЯ И ЗАДНЯЯ ПОДВЕСКА</b>		
Тип подвески	Средняя	Независимая торсионная подвеска с продольными рычагами (ТТ1)
	Задняя	Независимая торсионная подвеска с продольными рычагами (ТТ1) с быстроразъемным стабилизатором поперечной устойчивости
Ход подвески		236 мм
Амортизатор	Кол-во	4
	Тип	Масляные
Тип регулировки преднатяга пружин		Пятипозиционный кулачок
<b>ТОРМОЗНАЯ СИСТЕМА</b>		
Передний тормоз	Тип	Два перфорированных (с поперечным сверлением) тормозных диска (диаметр 214 мм) с гидравлическими двухпоршневыми суппортами
Задний тормоз	Тип	Два перфорированных (с поперечным сверлением) тормозных диска (диаметр 214 мм) с гидравлическими двухпоршневыми суппортами
Тормозная жидкость	Заправочный объем	260 мл
	Тип	DOT 4
Суппорт		Двухпоршневой, с плавающей скобой (2 × 26 мм)
Материал накладок тормозных колодок		Органический
Минимально допустимая толщина накладок колодок		1 мм
Минимально допустимая толщина диска		4 мм
Максимальное коробление дисков		0,2 мм

МОДЕЛЬ		650	
<b>ШИНЫ</b>			
Давление	Перед	ДО 234 КГ	34,5 кПа
		ОТ 234 КГ ДО 460 КГ	48,3 кПа
	Зад	ДО 234 КГ	34,5 кПа
		ОТ 234 КГ ДО 460 КГ	48,3 кПа
Минимальная остаточная высота рисунка протектора			3 мм
Размер шин		Перед	660 мм X 203 мм X 305 мм (26" x 8" x 12")
		Зад	660 мм X 254 мм X 305 мм (26" x 10" x 12")
<b>КОЛЕСА</b>			
Тип		Литые алюминиевые	
Размер обода		Перед	305 мм X 152 мм (12" x 6")
		Зад	305 мм X 191 мм (12" x 7,5")
Момент затяжки колесных гаек		100 Н•м ± 10 Н•м	
<b>РАЗМЕРЫ</b>			
Общая длина		312 см	
Общая ширина		124 см	
Общая высота		125,7 см	
Колесная база		208 см	
Ширина колеи		Перед	96,5 см
		Зад	91,4 см
Дорожный просвет		280 мм	
<b>ВЕС И ДОПУСТИМАЯ НАГРУЗКА</b>			
Сухая масса		515 кг	
Передний багажник		45 кг	
Грузовая платформа		318 кг, из которых, как минимум, 45 кг в заднем багажном отсеке	
Предельно допустимая общая загрузка мотовездехода (включая вес водителя, груза и дополнительного оборудования)		460 кг	
Максимальная масса буксируемого груза		750 кг	
Максимальная вертикальная нагрузка на сцепное устройство		75 кг	

МОДЕЛЬ		650
<b>ШУМОВОЕ ИЗЛУЧЕНИЕ И ВИБРАЦИЯ <sup>1</sup></b>		
Шум	Уровень звуковой мощности ( $L_{WA}$ )	98 дБ при 3500 об/мин (Погрешность ( $K_{WA}$ ) 3 дБ)
	Звуковое давление ( $L_{pA}$ )	83 дБ при 3500 об/мин (Погрешность ( $K_{pA}$ ) 3 дБ)
Вибрация	Система кисть-рука	< 2,5 м/с <sup>2</sup> при 3500 об/мин
	Корпус целиком по сиденью	< 0,5 м/с <sup>2</sup> при 3500 об/мин
<sup>1</sup> : Шумовое излучение и вибрация измеряются согласно Стандарта EN 15997:2011 на поверхности с покрытием, на нейтральной передаче.		

МОДЕЛЬ		1000
<b>ДВИГАТЕЛЬ</b>		
Тип двигателя		ROTAX® 1010 Четырехтактный, жидкостное охлаждение, один распределительный вал верхнего расположения (SOHC)
Количество цилиндров		2
Количество клапанов		4 клапана на цилиндр (механическая регулировка)
Диаметр цилиндра		91 мм
Ход поршня		75 мм
Рабочий объем		976 см <sup>3</sup>
Система выпуска отработавших газов		Искрогаситель, сертифицированный службой леса США
Воздушный фильтр двигателя		С синтетическим бумажным и поролоновым фильтрующими элементами
<b>СИСТЕМА СМАЗКИ</b>		
Тип		Мокрый картер. Сменный масляный фильтр.
Масляный фильтр		Сменный картридж
Моторное масло	Заправочный объем	2,0 л
	Рекомендованное	В летний период используйте XPS 4-STROKE SYNTH. BLEND OIL (SUMMER) (P/N 293 600 121). Для всесезонной эксплуатации используйте XPS 4-STROKE SYNTHETIC OIL (ALL CLIMATE) (P/N 293 600 112). Если недоступно – используйте масло, соответствующее стандартам SG, SH или SJ по классификации API вязкостью 5W40
<b>СИСТЕМА ОХЛАЖДЕНИЯ</b>		
Охлаждающая жидкость	Тип	Водный раствор этиленгликоля (50% антифриза, 50% дистиллированной воды). Используйте готовую охлаждающую жидкость BRP (P/N 219 702 685) или специально предназначенную для алюминиевых двигателей.
	Заправочный объем	3,5 л
<b>ВАРИАТОР</b>		
Тип		Бесступенчатая трансмиссия (CVT)
Включение		1650 ± 100 об/мин

МОДЕЛЬ		1000
<b>КОРОБКА ПЕРЕКЛЮЧЕНИЯ ПЕРЕДАЧ</b>		
Тип	Двухдиапазонная (повышающая-понижающая) с парковочной блокировкой, нейтральной и передачей заднего хода	
Передаточное число	Повышенная передача	3,705
	Пониженная передача	7,509
	Передача заднего хода	7,88
Масло коробки переключения передач	Заправочный объем	450 мл
	Тип	XPS SYNTHETIC GEAR OIL (P/N 293 600 140) или 75W140 API GL-5
<b>ЭЛЕКТРООБОРУДОВАНИЕ</b>		
Мощность магнитоэлектрического генератора	Модели с усилителем руля DPS	625 Вт при 6000 об/мин
Система зажигания		Индуктивная (IDI)
Угол опережения зажигания		Изменяемый
Свеча зажигания	Количество	2
	Производитель и тип	NGK DCPR8E
	Межэлектродный зазор	от 0,6 мм до 0,7 мм
Настройка ограничителя оборотов двигателя		8000 об/мин
Аккумуляторная батарея	Тип	Необслуживаемая
	Напряжение	12 В
	Номинальная емкость	18 А·ч
	Мощность стартера	0,7 кВт
Головное освещение	Дальний	2 x 60 Вт
	Ближний	2 x 55 Вт
Задний фонарь		2 x 5/21 Вт
Предохранители		Обратитесь к разделу <b>ПРЕДОХРАНИТЕЛИ</b> в части <b>ТЕХНИЧЕСКОЕ ОБСЛУЖИВАНИЕ</b> .

МОДЕЛЬ		1000	
<b>СИСТЕМА ПОДАЧИ ТОПЛИВА</b>			
Подача топлива	Тип	Электронный впрыск топлива (EFI)	
Корпус дроссельной заслонки		46 мм	
Топливный насос	Тип	Погружной электрический	
Обороты холостого хода		1250 ± 100 об/мин (не регулируются)	
Топливо	Тип	Стандартный неэтилированный бензин	
	Минимальное октановое число	92 RON – обратитесь к подразделу <i>ТРЕБОВАНИЯ К ТОПЛИВУ</i>	
Объем топливного бака		20,5 л	
Остаток топлива в баке, при котором происходит включение соответствующей контрольной лампы		± 5 л	
<b>СИЛОВАЯ ПЕРЕДАЧА</b>			
Тип силовой передачи		С возможностью выбора 4WD/6WD	
Масло переднего дифференциала и редуктора заднего моста	Заправочный объем	Передний	500 мл
		Средний	400 мл
		Задний	300 мл
	Тип	Передний	XPS SYNTHETIC GEAR OIL (75W 90) (P/N 293 600 043) или синтетическое масло 75W90 API GL5
Средний/Задний		XPS SYNTHETIC GEAR OIL (75W 140) (P/N 293 600 140) или синтетическое масло 75W140 API GL5	
Передний мост		Передний дифференциал с быстрозацепляемой вязкостной муфтой Visco-Lok QE	
Передаточное отношение переднего дифференциала		3,6:1	
Задний мост		Прямозубые конические шестерни / главная передача	
Передаточное отношение редуктора заднего моста		3,6:1	
Смазка шарниров равных угловых скоростей		CASTROL CV JOINT GREASE (P/N 293 550 062)	
Смазка карданного вала		PROPELLER SHAFT GREASE (P/N 293 550 063)	
<b>РУЛЕВОЕ УПРАВЛЕНИЕ</b>			
Радиус разворота		430 см	
Общее схождение колес (колеса на земле)		0,1° - 0,5° отрицательное схождение	
Развал колес (колеса на земле)		0°	

МОДЕЛЬ		1000
<b>ПЕРЕДНЯЯ ПОДВЕСКА</b>		
Тип подвески		Сдвоенные А-образные рычаги с антиклевковой геометрией
Ход подвески		229 мм
Амортизатор	Кол-во	2
	Тип	Масляные
Тип регулировки преднатяга пружин		Пятипозиционный кулачок
<b>СРЕДНЯЯ И ЗАДНЯЯ ПОДВЕСКА</b>		
Тип подвески	Средняя	Независимая торсионная подвеска с продольными рычагами (ТТ1)
	Задняя	Независимая торсионная подвеска с продольными рычагами (ТТ1) с быстроразъемным стабилизатором поперечной устойчивости
Ход подвески		236 мм
Амортизатор	Кол-во	4
	Тип	Масляные
Тип регулировки преднатяга пружин		Пятипозиционный кулачок
<b>ТОРМОЗНАЯ СИСТЕМА</b>		
Передний тормоз	Тип	Два перфорированных (с поперечным сверлением) тормозных диска (диаметр 214 мм) с гидравлическими двухпоршневыми суппортами
Задний тормоз	Тип	Два перфорированных (с поперечным сверлением) тормозных диска (диаметр 214 мм) с гидравлическими двухпоршневыми суппортами
Тормозная жидкость	Заправочный объем	260 мл
	Тип	DOT 4
Суппорт		Двухпоршневой, с плавающей скобой (2 × 26 мм)
Материал накладок тормозных колодок		Органический
Минимально допустимая толщина накладок колодок		1 мм
Минимально допустимая толщина диска		4 мм
Максимальное коробление дисков		0,2 мм

МОДЕЛЬ			1000
<b>ШИНЫ</b>			
Давление	Перед	ДО 234 КГ	34,5 кПа
		ОТ 234 КГ ДО 460 КГ	48,3 кПа
	Зад	ДО 234 КГ	34,5 кПа
		ОТ 234 КГ ДО 460 КГ	48,3 кПа
Минимальная остаточная высота рисунка протектора			3 мм
Размер шин		Перед	660 мм X 203 мм X 305 мм (26" x 8" x 12")
		Зад	660 мм X 254 мм X 305 мм (26" x 10" x 12")
<b>КОЛЕСА</b>			
Тип		Литые алюминиевые	
Размер обода		Перед	305 мм X 152 мм (12" x 6")
		Зад	305 мм X 191 мм (12" x 7,5")
Момент затяжки колесных гаек		100 Н•м ± 10 Н•м	
<b>РАЗМЕРЫ</b>			
Общая длина		312 см	
Общая ширина		124 см	
Общая высота		125,7 см	
Колесная база		208 см	
Ширина колеи		Перед	96,5 см
		Зад	91,4 см
Дорожный просвет		280 мм	
<b>ВЕС И ДОПУСТИМАЯ НАГРУЗКА</b>			
Сухая масса		515 кг	
Передний багажник		45 кг	
Грузовая платформа		318 кг, из которых, как минимум, 45 кг в заднем багажном отсеке	
Предельно допустимая общая загрузка мотовездехода (включая вес водителя, груза и дополнительного оборудования)		460 кг	
Максимальная масса буксируемого груза		750 кг	
Максимальная вертикальная нагрузка на сцепное устройство		75 кг	

МОДЕЛЬ		1000
<b>ШУМОВОЕ ИЗЛУЧЕНИЕ И ВИБРАЦИЯ <sup>1</sup></b>		
Шум	Уровень звуковой мощности ( $L_{WA}$ )	98 дБ при 3500 об/мин (Погрешность ( $K_{WA}$ ) 3 дБ)
	Звуковое давление ( $L_{pA}$ )	83 дБ при 3500 об/мин (Погрешность ( $K_{pA}$ ) 3 дБ)
Вибрация	Система кисть-рука	< 2,5 м/с <sup>2</sup> при 3500 об/мин
	Корпус целиком по сиденью	< 0,5 м/с <sup>2</sup> при 3500 об/мин
<sup>1</sup> : Шумовое излучение и вибрация измеряются согласно Стандарта EN 15997:2011 на поверхности с покрытием, на нейтральной передаче.		

***ПОИСК И  
УСТРАНЕНИЕ  
НЕИСПРАВНОСТЕЙ***

---

# УКАЗАНИЯ ПО ПОИСКУ И УСТРАНЕНИЮ НЕИСПРАВНОСТЕЙ

## КОЛЕНЧАТЫЙ ВАЛ ДВИГАТЕЛЯ НЕ ПРОВОРАЧИВАЕТСЯ

---

1. **Ключ зажигания находится в положении Выкл. (OFF).**
  - Установите ключ в положение Вкл. (ON).
2. **Выключатель двигателя.**
  - Удостоверьтесь, что выключатель двигателя находится в положении Вкл. (ON).
3. **Рычаг переключения передач не переведен в положение парковочной блокировки или нейтральной передачи.**
  - Переведите рычаг переключения передач в положение парковочной блокировки или нейтральной передачи, или нажмите на рычаг тормоза.
4. **Перегоревший предохранитель.**
  - Проверьте состояние главного предохранителя.
5. **Разряженная АКБ или ненадежные контакты.**
  - Проверьте предохранитель системы зарядки.
  - Проверьте состояние электрических соединений.
  - Проверьте АКБ.
  - Обратитесь к авторизованному дилеру Can-Am.
6. **Неподходящий ключ зажигания, на дисплее многофункциональной панели приборов отображается сообщение INVALID KEY (НЕПОДХОДЯЩИЙ КЛЮЧ).**
  - Используйте ключ, предназначенный для данного мотовездехода.

## КОЛЕНЧАТЫЙ ВАЛ ДВИГАТЕЛЯ ПРОВОРАЧИВАЕТСЯ, НО ДВИГАТЕЛЬ НЕ ЗАПУСКАЕТСЯ

---

1. **Перелив топлива (свеча зажигания мокрая).**
  - (Режим продувки) В случае, если произошел перелив топлива и двигатель не запускается, данный режим может быть задействован для предотвращения впрыска топлива и искрообразования при повороте коленчатого вала двигателя. Выполните следующее:
    - Вставьте ключ в замок зажигания и поверните его в положение Вкл. (ON).
    - Переведите рычаг переключения передач в положение парковочной блокировки.
    - До конца нажмите и **УДЕРЖИВАЙТЕ** рычаг управления дроссельной заслонкой.
    - Нажмите кнопку запуска двигателя

Коленчатый вал двигателя должен проворачиваться в течение 20 секунд. Отпустите кнопку запуска двигателя

Отпустите рычаг управления дроссельной заслонкой. Нажав кнопку запуска двигателя проверните коленчатый вал двигателя еще раз для запуска двигателя.

**В случае, если описанная выше процедура не помогла:**

- Очистите пространство вокруг колпачков свечей зажигания и снимите их.
- Снимите свечи с помощью инструментов, входящих в возимый комплект инструментов.
- Несколько раз проверните коленчатый вал двигателя.
- При возможности замените свечи зажигания. В противном случае очистите и просушите снятые.
- Выполните описанную выше процедуру запуска двигателя.

В случае, если перелив топлива устранить невозможно, обратитесь к авторизованному дилеру Can-Am.

**ПРИМЕЧАНИЕ:** Проверьте наличие топлива в моторном масле. В случае, если оно присутствует, замените моторное масло.

2. **Топливо не поступает в двигатель (свеча зажигания сухая).**

- Проверьте уровень топлива в топливном баке.
- Возможна неисправность топливного насоса.
- Обратитесь к авторизованному дилеру Can-Am.

## КОЛЕНЧАТЫЙ ВАЛ ДВИГАТЕЛЯ ПРОВОРАЧИВАЕТСЯ, НО ДВИГАТЕЛЬ НЕ ЗАПУСКАЕТСЯ (продолжение)

### 3. Неисправна свеча или система зажигания (отсутствует искра).

- Проверьте состояние форсунок / предохранителя системы зажигания.
- Снимите и заново подсоедините свечу к катушке зажигания.
- Убедитесь, что замок зажигания и аварийный выключатель двигателя находятся в рабочем положении.
- Запустите двигатель, заземлив свечу зажигания на двигатель в стороне от свечного колодца. Если искры не возникает, замените свечу зажигания.
- Если неисправность не устранена, обратитесь к авторизованному дилеру *Can-Am*.

### 4. Горит контрольная лампа CHECK ENGINE, на дисплее отображается сообщение CHECK ENGINE.

- Обратитесь к авторизованному дилеру *Can-Am*.

### 5. Включен аварийный режим (limp home mode).

- Горит контрольная лампа CHECK ENGINE, на дисплее отображается сообщение CHECK ENGINE, обратитесь к авторизованному дилеру *Can-Am*.

## ПЛОХАЯ ПРИЕМИСТОСТЬ ДВИГАТЕЛЯ/ДВИГАТЕЛЬ НЕ РАЗВИВАЕТ МАКСИМАЛЬНУЮ МОЩНОСТЬ

### 1. Загрязненная или неисправная свеча зажигания.

- Обратитесь к параграфу КОЛЕНЧАТЫЙ ВАЛ ДВИГАТЕЛЯ ПРОВОРАЧИВАЕТСЯ, НО ДВИГАТЕЛЬ НЕ ЗАПУСКАЕТСЯ.

### 2. Топливо не поступает в двигатель.

- Обратитесь к параграфу КОЛЕНЧАТЫЙ ВАЛ ДВИГАТЕЛЯ ПРОВОРАЧИВАЕТСЯ, НО ДВИГАТЕЛЬ НЕ ЗАПУСКАЕТСЯ.

### 3. Двигатель перегревается. (Включится контрольная лампа CHECK ENGINE, на дисплее будет отображаться сообщение HI TEMP (ПЕРЕГРЕВ))

- Обратитесь к параграфу ПЕРЕГРЕВ ДВИГАТЕЛЯ.

### 4. Засорен или загрязнен воздушный фильтр/корпус воздушного фильтра.

- Проверьте воздушный фильтр и при необходимости очистите его.
- Проверьте и очистите дренаж корпуса воздушного фильтра.
- Проверьте положение трубки воздухозабора.

### 5. Загрязнен или изношен вариатор.

- Обратитесь к авторизованному дилеру *Can-Am*.

### 6. Включен аварийный режим (LIMP HOME).

- Проверьте наличие сообщений на дисплее многофункциональной панели приборов.
- Горит контрольная лампа CHECK ENGINE, на дисплее отображается сообщение CHECK ENGINE или LIMP HOME, обратитесь к авторизованному дилеру *Can-Am*.

## ПЕРЕГРЕВ ДВИГАТЕЛЯ

### 1. Низкий уровень охлаждающей жидкости в системе охлаждения.

- Обратитесь к подразделу ОХЛАЖДАЮЩАЯ ЖИДКОСТЬ части ТЕХНИЧЕСКОЕ ОБСЛУЖИВАНИЕ.

### 2. Загрязнены пластины радиатора.

- Очистите пластины радиатора, обратитесь к подразделу РАДИАТОР части ТЕХНИЧЕСКОЕ ОБСЛУЖИВАНИЕ.

### 3. Не работает вентилятор системы охлаждения.

- Проверьте предохранитель вентилятора системы охлаждения, обратитесь к части ТЕХНИЧЕСКОЕ ОБСЛУЖИВАНИЕ. В случае, если предохранитель исправен, обратитесь к авторизованному дилеру *Can-Am*.

---

## ВОСПЛАМЕНЕНИЕ ТОПЛИВОВОЗДУШНОЙ СМЕСИ ВНЕ КАМЕРЫ СГОРАНИЯ

---

- 1. Протечка в системе выпуска отработавших газов.**
  - Обратитесь к авторизованному дилеру Can-Am.
- 2. Перегрев двигателя.**
  - Обратитесь к параграфу ПЛОХАЯ ПРИЕМИСТОСТЬ ДВИГАТЕЛЯ / ДВИГАТЕЛЬ НЕ РАЗВИВАЕТ МАКСИМАЛЬНУЮ МОЩНОСТЬ.
- 3. Нарушен угол опережения зажигания или неполадки в системе зажигания.**
  - Обратитесь к авторизованному дилеру Can-Am.

---

## ПРОПУСКИ ЗАЖИГАНИЯ

---

- 1. Загрязненная/неисправная/изношенная свеча зажигания.**
  - Очистите/проверьте свечу зажигания и ее тепловые характеристики. При необходимости замените.
- 2. Вода в топливе.**
  - Полностью замените топливо в топливной системе.

---

## МОТОВЕЗДЕХОД НЕ РАЗВИВАЕТ МАКСИМАЛЬНУЮ СКОРОСТЬ

---

- 1. Двигатель.**
  - Обратитесь к параграфу ПЛОХАЯ ПРИЕМИСТОСТЬ ДВИГАТЕЛЯ/ДВИГАТЕЛЬ НЕ РАЗВИВАЕТ МАКСИМАЛЬНУЮ МОЩНОСТЬ.
- 2. Приведен в действие стояночный тормоз.**
  - Убедитесь, что стояночный тормоз полностью снят.
- 3. Засорен или загрязнен воздушный фильтр/корпус воздушного фильтра.**
  - Проверьте воздушный фильтр и при необходимости очистите его.
  - Проверьте и очистите дренаж корпуса воздушного фильтра.
  - Проверьте положение трубки воздухозабора.
- 4. Загрязнен или изношен вариатор.**
  - Обратитесь к авторизованному дилеру Can-Am.
- 5. Включен аварийный режим двигателя (limp home mode).**
  - Проверьте наличие сообщений на дисплее многофункциональной панели приборов.
  - Горит контрольная лампа CHECK ENGINE, на дисплее отображается сообщение CHECK ENGINE или LIMP HOME, обратитесь к авторизованному дилеру Can-Am.

---

## ДЛЯ ПЕРЕМЕЩЕНИЯ РЫЧАГА ПЕРЕКЛЮЧЕНИЯ ПЕРЕДАЧ ТРЕБУЕТСЯ ПРИЛОЖЕНИЕ ЗНАЧИТЕЛЬНОГО УСИЛИЯ

---

- 1. Шестерни трансмиссии находятся в положении, которое препятствует переключению передач.**
  - Откатите мотовездеход назад, затем вперед, чтобы шестерни сдвинулись и не мешали переключению передач.
- 2. Загрязнен или изношен вариатор.**
  - Обратитесь к авторизованному дилеру Can-Am.

---

## ОБОРОТЫ УВЕЛИЧИВАЮТСЯ, НО МОТОВЕЗДЕХОД НЕ ТРОГАЕТСЯ С МЕСТА

---

- 1. Включена нейтральная передача или парковочная блокировка.**
  - Переведите рычаг в положение заднего хода, повышенной или пониженной передачи.
- 2. Загрязнен или изношен вариатор.**
  - Обратитесь к авторизованному дилеру Can-Am.
- 3. Попадание воды в корпус вариатора.**
  - Обратитесь к авторизованному дилеру Can-Am.

## СООБЩЕНИЯ МНОГОФУНКЦИОНАЛЬНОЙ ПАНЕЛИ ПРИБОРОВ

СООБЩЕНИЕ	КОНТРОЛЬНАЯ ЛАМПА	ОПИСАНИЕ
DESS KEY NOT RECOGNIZED (КЛЮЧ DESS НЕ РАСПОЗНАН)	Check engine	Вставлен неподходящий ключ. Используйте ключ, предназначенный для данного мотовездехода. Возможен плохой контакт поверхности ключа. Вытащите и очистите ключ.
PARK BRAKE (СТОЯНОЧНЫЙ ТОРМОЗ)	Лампа стояночного тормоза	Сообщение отображается если стояночный тормоз остается приведенным в действие на протяжении более 15 секунд (при движении).
LO BATT (НИЗКОЕ НАПРЯЖЕНИЕ АКБ)	Check engine	Недостаточный заряд АКБ. Проверьте напряжение АКБ и системы зарядки АКБ.
HIGH BATT (ВЫСОКОЕ НАПРЯЖЕНИЕ АКБ)	Check engine	Избыточный заряд АКБ. Проверьте напряжение АКБ и системы зарядки АКБ.
LOW OIL (НИЗКИЙ УРОВЕНЬ МАСЛА) <sup>(1)</sup>	Check engine	Низкое давление масла, немедленно остановите двигатель.
HI TEMP (ПЕРЕГРЕВ ДВИГАТЕЛЯ)	Check engine	Двигатель перегревается, обратитесь к параграфу <b>ПЕРЕГРЕВ ДВИГАТЕЛЯ</b> части <b>ПОИСК И УСТРАНЕНИЕ НЕИСПРАВНОСТЕЙ</b> .
LIMP HOME (АВАРИЙНЫЙ РЕЖИМ)	Check engine	Серьезная неисправность двигателя, препятствующая его нормальной работе, лампа CHECK ENGINE будет мигать, обратитесь к части <b>ПОИСК И УСТРАНЕНИЕ НЕИСПРАВНОСТЕЙ</b> .
CHECK ENGINE (НЕИСПРАВНОСТЬ ДВИГАТЕЛЯ)	Check engine	Неисправность двигателя, лампа CHECK ENGINE будет гореть, обратитесь к части <b>ПОИСК И УСТРАНЕНИЕ НЕИСПРАВНОСТЕЙ</b> .
MAINTENANCE REQUIRED (ТРЕБУЕТСЯ ТЕХНИЧЕСКОЕ ОБСЛУЖИВАНИЕ) <sup>(2)</sup>	Check engine	Необходимо провести периодическое обслуживание. Обратитесь к авторизованному дилеру Can-Am.
ECM NOT RECOGNIZED (НЕ РАСПОЗНАН БЛОК УПРАВЛЕНИЯ ДВИГАТЕЛЕМ)	Check engine	Ошибка соединения между спидометром и блоком управления двигателем. Обратитесь к авторизованному дилеру Can-Am.
CHECK DPS (ПРОВЕРЬТЕ УСИЛИТЕЛЬ РУЛЯ)	Check engine	Нарушена нормальная работа усилителя руля. Обратитесь к авторизованному дилеру Can-Am.
TPS FAULT PRESS OVERRIDE BUTTON TO LIMP HOME (НЕИСПРАВНОСТЬ ДАТЧИКА ПОЛОЖЕНИЯ ДРОССЕЛЬНОЙ ЗАСЛОНКИ_НАЖМИТЕ НА КНОПКУ БЛОКИРОВКИ АВТОМАТИКИ ДЛЯ ВКЛЮЧЕНИЯ АВАРИЙНОГО РЕЖИМА)	Check engine	Нарушена нормальная работа датчика положения дроссельной заслонки. Обратитесь к авторизованному дилеру Can-Am.

**ВНИМАНИЕ** <sup>(1)</sup> В случае, если отображается данное сообщение, а контрольная лампа CHECK ENGINE продолжает гореть после запуска двигателя, остановите двигатель. Проверьте уровень моторного масла. При необходимости долейте. В случае, если уровень масла соответствует необходимому, обратитесь к авторизованному дилеру Can-Am. Не эксплуатируйте мотовездеход до починки.

<sup>(2)</sup> Сообщение должно быть удалено авторизованным дилером Can-Am.

**СТРАНИЦА ПРЕДНАМЕРЕННО ОСТАВЛЕНА  
НЕЗАПОЛНЕННОЙ**

# ***ГАРАНТИЙНЫЕ ОБЯЗАТЕЛЬСТВА***

---

# **ОГРАНИЧЕННЫЕ ГАРАНТИЙНЫЕ ОБЯЗАТЕЛЬСТВА КОМПАНИИ BRP ДЛЯ ЕВРОПЕЙСКОЙ ЭКОНОМИЧЕСКОЙ ЗОНЫ, СОДРУЖЕСТВА НЕЗАВИСИМЫХ ГОСУДАРСТВ И ТУРЦИИ 2015 CAN-AM™ ATV**

## **ПРЕДМЕТ ГАРАНТИЙНЫХ ОБЯЗАТЕЛЬСТВ**

Bombardier Recreational Products Inc. (далее BRP)\* гарантирует отсутствие дефектов материалов и производственных дефектов в мотовездеходах Can-Am 2015 года, проданных авторизованным дистрибьютором/дилером BRP в странах Европейской Экономической Зоны, в которую входят страны Европейского Союза, Норвегия, Исландия и Лихтенштейн (ЕЭЗ), в странах Содружества Независимых Государств, включая Украину и Туркменистан (СНГ) и в Турции, в течение срока и на условиях, указанных ниже.

На подлинные аксессуары Can-Am, установленные авторизованным дистрибьютором/дилером Can-Am во время продажи нового, неиспользованного мотовездехода Can-Am 2015 модельного года, распространяются те же гарантийные обязательства, что и на сам мотовездеход.

Настоящая ограниченная гарантия не является действительной в случаях: (1) мотовездеход эксплуатировался, в том числе и предыдущим владельцем, в гонках и других соревновательных мероприятиях, или (2) в конструкцию мотовездехода были внесены изменения или произведены модификации, отрицательно повлиявшие на его работу, технические характеристики и надежность, или такие изменения, которые изменили назначение мотовездехода.

## **ОГРАНИЧЕНИЕ ГАРАНТИЙНЫХ ОБЯЗАТЕЛЬСТВ**

**В ПРЕДЕЛАХ, УСТАНОВЛЕННЫХ ЗАКОНОМ, ДАННЫЕ ГАРАНТИЙНЫЕ ОБЯЗАТЕЛЬСТВА ЯВЛЯЮТСЯ ИСКЛЮЧИТЕЛЬНЫМИ И НЕ ПРЕДУСМАТРИВАЮТ НИКАКИХ ИНЫХ ГАРАНТИЙНЫХ ОБЯЗАТЕЛЬСТВ, ВЫРАЖЕННЫХ ИЛИ ПОДРАЗУМЕВАЮЩИХСЯ, В ТОМ ЧИСЛЕ ГАРАНТИЙ КОММЕРЧЕСКОЙ ЦЕННОСТИ ИЗДЕЛИЯ ИЛИ ЕГО СООТВЕТСТВИЯ КАКОМУ-ЛИБО ОПРЕДЕЛЕННОМУ ПРЕДНАЗНАЧЕНИЮ. СРОК ДЕЙСТВИЯ ПОДРАЗУМЕВАЮЩИХСЯ ГАРАНТИЙ В ЧАСТИ, НЕ ДОПУСКАЮЩЕЙ ИСКЛЮЧЕНИЯ, ОГРАНИЧЕН СРОКОМ ВЫРАЖЕННЫХ ГАРАНТИЙ. ДАННЫЕ ГАРАНТИЙНЫЕ ОБЯЗАТЕЛЬСТВА НЕ РАСПРОСТРАНЯЮТСЯ НА ЗАКОНОМЕРНЫЙ ИЛИ СЛУЧАЙНЫЙ УЩЕРБ. В ПРЕДЕЛАХ НЕКОТОРЫХ ТЕРРИТОРИАЛЬНЫХ ЕДИНИЦ НЕ ДОЗВОЛЯЕТСЯ ИСКЛЮЧАТЬ ИЛИ ОГРАНИЧИВАТЬ ОТВЕТСТВЕННОСТЬ ПО УКАЗАННЫМ ВЫШЕ ОБСТОЯТЕЛЬСТВАМ, И ПОЭТОМУ ПРИВЕДЕННЫЕ ВЫШЕ ИСКЛЮЧЕНИЯ ИЛИ ОГРАНИЧЕНИЯ МОГУТ НЕ ОТНОСИТЬСЯ К ВАМ ЛИЧНО. НАСТОЯЩИЕ ГАРАНТИЙНЫЕ ОБЯЗАТЕЛЬСТВА ДАЮТ ВАМ ОПРЕДЕЛЕННЫЕ ПРАВА, ТАКЖЕ ВЫ МОЖЕТЕ ИМЕТЬ ДРУГИЕ ЗАКОННЫЕ ПРАВА, КОТОРЫЕ МОГУТ МЕНЯТЬСЯ В ЗАВИСИМОСТИ ОТ МЕСТА ПРОЖИВАНИЯ.**

Ни дистрибьютор, ни дилер Can-Am, ни какое-либо иное лицо не уполномочены совершать действия, делать заявления или давать гарантии, отличные от приведенных в настоящих гарантийных обязательствах, и, будучи сделаны, такие действия, заявления или гарантии не будут иметь исковой силы в отношении компании BRP.

BRP оставляет за собой право на изменения данной гарантии в любое время, при этом подразумевается, что такие изменения не могут быть применены к мотовездеходам, проданным на ранее действовавших условиях осуществления гарантийных обязательств.

## **ИСКЛЮЧЕНИЯ ИЗ ГАРАНТИЙНЫХ ОБЯЗАТЕЛЬСТВ**

Гарантия ни при каких условиях не распространяется на нижеследующие случаи:

- Естественный износ узлов и деталей;
- Регулярное техническое обслуживание, настройки и регулировки;

- Повреждения, связанные пренебрежением или нарушением правил ухода и/или хранения, которые изложены в настоящем Руководстве по эксплуатации;
- Повреждения, возникшие в результате демонтажа компонентов, неправильного ремонта или технического обслуживания, внесения изменений в конструкцию или использования запасных частей или аксессуаров, не произведенных или не одобренных компанией BRP, которые в силу объективных умозаключений, являются либо несовместимыми с изделием, либо ухудшают его работу, характеристики и надежность, или являющиеся результатом ремонта, выполненного специалистами не авторизованного дистрибьютора/дилера Can-Am ATV.
- Повреждения, возникшие в результате неправильного или недопустимого использования изделия, участия в гонках и нарушения правил эксплуатации изделия, изложенных в настоящем Руководстве по эксплуатации.
- Повреждения, возникшие в результате аварии, затопления, возгорания, попадания снега или воды, хищения, актов вандализма или любых иных непреодолимых обстоятельств;
- Повреждения, возникшие вследствие применения не рекомендованных сортов топлива, моторного масла и иных смазочных материалов (обратитесь к соответствующим разделам настоящего Руководства);
- Повреждения, возникшие в результате коррозии, окисления или воздействия природных факторов;
- Случайный или закономерный ущерб, связанный, но не ограниченный, с буксировкой, затратами на транспортировку, хранением, телефонными вызовами, арендой, использованием такси, выплатой кредитов и страховых взносов, потерей времени, потерей дохода или временными затратами, вызванными перерывами в эксплуатации, в результате проведения технического обслуживания и ремонта.

## **СРОК ДЕЙСТВИЯ ГАРАНТИЙНЫХ ОБЯЗАТЕЛЬСТВ**

Гарантийный срок исчисляется со дня доставки изделия первому покупателю или с первого дня эксплуатации изделия, в зависимости от того, что наступит раньше, и устанавливается на период:

**ДВАДЦАТЬ ЧЕТЫРЕ (24) ПОСЛЕДОВАТЕЛЬНЫХ МЕСЯЦА**, если мотовездеход приобретен для личного использования.

**ШЕСТЬ (6) ПОСЛЕДОВАТЕЛЬНЫХ МЕСЯЦЕВ**, если мотовездеход приобретен для коммерческого использования или проката.

Считается, что мотовездеход находится в коммерческой эксплуатации, если он используется для получения дохода, выполнения любых работ или сдается в аренду в любой период срока гарантийного обслуживания. Мотовездеход также считается находящимся в коммерческой эксплуатации, если в любой момент в течение гарантийного срока, он лицензирован для коммерческого использования.

Ремонт и замена деталей, а также выполнение операций технического обслуживания не являются основанием для продления гарантийного срока.

Необходимо иметь в виду, что продолжительность гарантийного периода, как и другие аспекты гарантий, регулируются местным законодательством.

## **УСЛОВИЯ ПРИЗНАНИЯ ГАРАНТИЙНЫХ ОБЯЗАТЕЛЬСТВ**

Данная гарантия действительна только при нижеследующих условиях:

- Мотовездеход Can-Am 2015 модельного года приобретен первым владельцем в новом, не эксплуатировавшемся состоянии у дистрибьютора/дилера Can-Am, уполномоченного распространять мотовездеходы Can-Am в стране, где совершена покупка;
- Мотовездеход Can-Am прошел предпродажную подготовку в соответствии с требованиями BRP, что подтверждено соответствующими документами;
- Мотовездеход Can-Am зарегистрирован дистрибьютором/дилером Can-Am в установленном порядке;

- Мотовездеход Can-Am 2015 модельного года должен быть приобретен на территории ЕЭЗ, СНГ или Турции, постоянным жителем соответствующего государства; и
- Мотовездеход Can-Am регулярно проходит техническое обслуживание в соответствии с регламентом, приведенным в настоящем Руководстве, что является обязательным условием признания действительности гарантийных обязательств. Компания BRP оставляет за собой право потребовать доказательства надлежащего ухода и выполнения соответствующего обслуживания изделия.

В случае несоблюдения хотя бы одного из приведенных выше условий компания BRP не несет ответственности по гарантийным обязательствам перед любым пользователем. Указанные ограничения вводятся для того, чтобы компания BRP имела возможность гарантировать как безопасность использования своей продукции, так и безопасность потребителей и других людей.

## **УСЛОВИЯ ПРИЗНАНИЯ ПРАВА НА ГАРАНТИЙНОЕ ОБСЛУЖИВАНИЕ**

Владелец должен прекратить эксплуатацию мотовездехода, с момента обнаружения неполадки. Владелец должен известить дистрибьютора/дилера Can-Am о дефекте материала или изготовления в течение двух (2) месяцев с момента обнаружения и предоставить беспрепятственный доступ к изделию с целью ремонта. Владелец также должен представить дистрибьютору/дилеру Can-Am доказательство приобретения изделия в новом, не эксплуатировавшемся состоянии и подписать заявку на ремонт/работы до начала ремонта. Все детали, заменяемые в процессе гарантийного ремонта, переходят в собственность компании BRP.

Необходимо иметь в виду, что срок уведомления дистрибьютора/дилера BRP о выявленном дефекте устанавливается местным законодательством.

## **ОБЯЗАТЕЛЬСТВА КОМПАНИИ BRP**

В пределах, допускаемых законом, в течение гарантийного срока BRP обязуется, по своему усмотрению, бесплатно отремонтировать или заменить через дистрибьютора/дилера Can-Am любую подлинную деталь, в которой обнаружен дефект материала или изготовления, на подлинную деталь Can-Am при условии нормальной эксплуатации и технического обслуживания мотовездехода в соответствии с данным руководством. Ответственность компании BRP ограничена обязанностью выполнения необходимого ремонта или замены частей. Нарушение условий гарантии не может являться основанием для отмены или аннулирования продажи мотовездехода владельцу. Вы можете иметь иные юридические права, которые в различных странах могут отличаться.

В случае необходимости выполнения обслуживания за пределами страны продажи владелец обязан нести дополнительные расходы согласно местному законодательству, такие как, но не ограничены, транспортные расходы, страховые расходы, налоги, оплата разрешения, налог на импорт и все другие виды материальных расходов, включая налоги, установленные правительством, региональными и районными органами власти и их территориальными агентствами.

BRP оставляет за собой право вносить улучшения или изменения в свою продукцию без обязательства произвести аналогичную модификацию ранее выпущенных изделий.

## **ПЕРЕДАЧА ПРАВ НА ГАРАНТИЙНОЕ ОБСЛУЖИВАНИЕ**

В случае перепродажи изделия права на гарантийное обслуживание в течение оставшегося срока переходят к новому владельцу при условии, что BRP или дистрибьютор/дилер Can-Am в дополнение к координатам нового владельца получает доказательство того, что прежний владелец согласен на передачу прав владения изделием другому лицу.

## ПОДДЕРЖКА ПОТРЕБИТЕЛЕЙ

1. Споры и разногласия, возникшие в связи с применением данных ограниченных гарантийных обязательств, BRP предлагает разрешать на уровне дистрибьютора/дилера. Рекомендуем обсудить проблему с менеджером или владельцем компании-дилера.
2. Если вы не удовлетворены решением по спорному вопросу, обратитесь в Отдел обслуживания потребителей компании-дистрибьютора/дилера.
3. В случае, если спор остается неразрешенным, следует связаться с одним из представительств BRP:

**Жителям стран, входящих в ЕЭЗ (кроме стран Скандинавии), СНГ, а также Турции необходимо связаться с европейским представительством:**

### **BRP EUROPE N.V.**

Customer Assistance Center  
Skaldenstraat 125  
9042 Gent  
Belgium  
Tel.: +32 9 218 26 00

**Жителям стран Скандинавии необходимо связаться с финским представительством:**

### **BRP FINLAND OY**

Service Department  
Isoaavantie 7  
FIN-96320 Rovaniemi  
Finland  
Tel.: +358 16 3208 111

Контактную информацию о вашем дистрибьюторе/дилере Can-Am вы сможете найти на [www.brp.com](http://www.brp.com).

\* В странах ЕЭЗ изделия распространяются и обслуживаются BRP European Distribution S.A., ее дочерними компаниями и филиалами.

© 2014 Bombardier Recreational Products Inc. Все права защищены.

™ Торговые марки компании Bombardier Recreational Products Inc. или ее филиалов.

**СТРАНИЦА ПРЕДНАМЕРЕННО ОСТАВЛЕНА  
НЕЗАПОЛНЕННОЙ**

***ИНФОРМАЦИЯ  
ДЛЯ ВЛАДЕЛЬЦА***

---

## ГАРАНТИЯ ПРАВ ЛИЧНОСТИ

Все предоставленные вами сведения личного характера будут использованы с целью обеспечения Вашей безопасности и для того, чтобы компания BRP могла выполнить свои гарантийные обязательства. Однако компания BRP и ее филиалы могут использовать данные о покупателях для распространения маркетинговой и рекламной информации о компании BRP и ее продуктах.

Чтобы реализовать свое право на получения консультаций или для внесения изменений в данные, а также для удаления Ваших данных из листа рассылки, обращайтесь в компанию BRP.

**По электронной почте:** [privacyofficer@brp.com](mailto:privacyofficer@brp.com)

**По почте:** BRP  
Senior Legal Counsel-Privacy Officer  
726 St-Joseph  
Valcourt QC  
Canada  
JOE 2L0

---

## **ИЗМЕНЕНИЕ АДРЕСА ВЛАДЕЛЬЦА ИЛИ ПЕРЕПРОДАЖА**

В случае изменения адреса или смены владельца мотовездехода:

- Заполните и отправьте бланк, приведенный в конце руководства, авторизованному дилеру Can-Am или по указанному ниже адресу.
- Передача данных в компанию BRP является обязанностью владельца.

В случае перепродажи мотовездехода приложите также к карте доказательство того, что прежний владелец не против перепродажи.

Это необходимо сделать, прежде всего, из соображений вашей безопасности, независимо от того, истек срок гарантии или нет. Компания BRP свяжется с вами, когда возникнет необходимость внесения каких-либо изменений в конструкцию мотовездехода.

**В СЛУЧАЕ ХИЩЕНИЯ:** В случае хищения вашего мотовездехода незамедлительно сообщите об этом в компанию BRP или авторизованному дилеру Can-Am. Мы просим вас быть готовым предоставить следующую информацию: ваше имя, адрес, номер телефона, VIN и дату хищения.

### **Страны Скандинавии**

#### **BRP FINLAND OY**

Service Department  
Isoaavantie 7  
FIN-96320  
Rovaniemi

### **Прочие страны**

#### **BRP EUROPEAN DISTRIBUTION**

Warranty Department  
Chemin de Messidor 5-7  
1006 Lausanne  
Switzerland

**СТРАНИЦА ПРЕДНАМЕРЕННО ОСТАВЛЕНА  
НЕЗАПОЛНЕННОЙ**

# ***СЕРВИСНАЯ КНИЖКА***

Место для вклейки Гарантийного талона



## ГАРАНТИЙНЫЙ ТАЛОН

Код изделия:

Наименование:

Серийный номер:

Исполнитель:

Адрес:	Контактное:	Домашний:
<input type="checkbox"/>	<input type="checkbox"/>	<input type="checkbox"/>

Дат. выдачи

___	___	___	___
-----	-----	-----	-----

**Данные о изделии**

Модель	
Класс	
Страна	
наименование производителя (МОДЕЛЬ ИЛИ СЕРИЯ)	
Мат.	
Бренд	
Цвет	
Класс	
Параметры шума	
Степень	
Вид	
Технич.	
Срок	
Материал	
Дополнит. инфо	

**Я подтверждаю, что мой прибор выдан в хорошем состоянии (наборщик от изделия в гарантийном талоне сг. ст. 18 Закона РФ "О защите прав потребителей", в том числе (в зависимости от характера гарантии) изделия, в работе всех частей и органов управления изделия; о привлекательности и безопасности использования изделия.**

**Я ознакомлен с "Техническими условиями (правила эксплуатации)", которые являются неотъемлемой частью договора купли-продажи изделия, с обязанностями владельца в части соблюдения правил эксплуатации изделия, установленного регламента технического обслуживания и инструкций по уходу за изделием с соблюдением регламента и правил технического обслуживания.**

**Я ознакомлен с комплектацией приобретаемого мной изделия и подтверждаю факт получения изделия в данной комплектации и в данной комплектации. Претензий к комплектации изделия не имею.**

**Принимая во внимание все вышесказанное не беру на себя ответственности за:**

Получен в эксплуатацию: \_\_\_\_\_

Исполнитель: \_\_\_\_\_

Общество с ограниченной ответственностью ООО "СКИ-ДИЭ" \_\_\_\_\_

ИП/И/ИО: \_\_\_\_\_

Подпись и печать (для юридических лиц): \_\_\_\_\_







## ОТМЕТКИ О ПРОХОЖДЕНИИ РЕГЛАМЕНТНЫХ РАБОТ

Проведение регулярного и квалифицированного технического обслуживания транспортного средства является очень важным фактором для поддержания его в технически исправном и безопасном для эксплуатации состоянии. Периодически проверяйте техническое состояние транспортного средства и следуйте указаниям, приведённым в разделе *ТЕХНИЧЕСКОЕ ОБСЛУЖИВАНИЕ*. Невыполнение регулярного технического обслуживания приведёт к отказу производителя от гарантийных обязательств. Условия гарантийного обслуживания приведены в разделе *ГАРАНТИЙНЫЕ ОБЯЗАТЕЛЬСТВА*.

### Предпродажная подготовка

Дата: .....  
 Пробег: ..... км  
 Нарботка: ..... моточасы  
 Дилер: .....  
 Сервис-менеджер: .....  
 Подпись: .....  
 Рекомендации: .....  
 .....

М.П.

Следующее техническое обслуживание:

Дата: ..... Пробег: ..... км Нарботка: ..... моточасы

### Контрольный осмотр после окончания обкатки

Дата: .....  
 Пробег: ..... км  
 Нарботка: ..... моточасы  
 Дилер: .....  
 Сервис-менеджер: .....  
 Подпись: .....  
 Рекомендации: .....  
 .....

М.П.

Следующее техническое обслуживание:

Дата: ..... Пробег: ..... км Нарботка: ..... моточасы

### Консервация

Дата: .....  
 Пробег: ..... км  
 Нарботка: ..... моточасы  
 Дилер: .....  
 Сервис-менеджер: .....  
 Подпись: .....  
 Рекомендации: .....  
 .....

М.П.

Следующее техническое обслуживание:

Дата: ..... Пробег: ..... км Нарботка: ..... моточасы

ОТМЕТКИ О ПРОХОЖДЕНИИ РЕГЛАМЕНТНЫХ РАБОТ

<b>Техническое обслуживание</b>	<input type="checkbox"/>
<b>Консервация</b>	<input type="checkbox"/>
<b>Предсезонная подготовка</b>	<input type="checkbox"/>
Дата: .....	
Пробег: ..... КМ	
Наработка: ..... Моточасы	
Дилер: .....	
Сервис-менеджер: .....	
Подпись: .....	
Рекомендации: .....	
 <p>М.П.</p>	
Следующее техническое обслуживание:	
Дата: .....	
Пробег: ..... КМ	
Наработка: ..... Моточасы	
(в зависимости от того, что наступит раньше)	


<b>Техническое обслуживание</b>	<input type="checkbox"/>
<b>Консервация</b>	<input type="checkbox"/>
<b>Предсезонная подготовка</b>	<input type="checkbox"/>
Дата: .....	
Пробег: ..... КМ	
Наработка: ..... Моточасы	
Дилер: .....	
Сервис-менеджер: .....	
Подпись: .....	
Рекомендации: .....	
 <p>М.П.</p>	
Следующее техническое обслуживание:	
Дата: .....	
Пробег: ..... КМ	
Наработка: ..... Моточасы	
(в зависимости от того, что наступит раньше)	

<b>Техническое обслуживание</b>	<input type="checkbox"/>
<b>Консервация</b>	<input type="checkbox"/>
<b>Предсезонная подготовка</b>	<input type="checkbox"/>
Дата: .....	
Пробег: ..... КМ	
Наработка: ..... Моточасы	
Дилер: .....	
Сервис-менеджер: .....	
Подпись: .....	
Рекомендации: .....	
 <p>М.П.</p>	
Следующее техническое обслуживание:	
Дата: .....	
Пробег: ..... КМ	
Наработка: ..... Моточасы	
(в зависимости от того, что наступит раньше)	

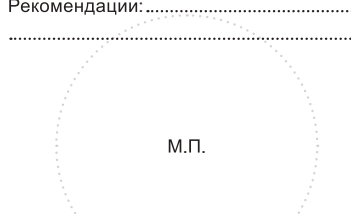
<b>Техническое обслуживание</b>	<input type="checkbox"/>
<b>Консервация</b>	<input type="checkbox"/>
<b>Предсезонная подготовка</b>	<input type="checkbox"/>
Дата: .....	
Пробег: ..... КМ	
Наработка: ..... Моточасы	
Дилер: .....	
Сервис-менеджер: .....	
Подпись: .....	
Рекомендации: .....	
 <p>М.П.</p>	
Следующее техническое обслуживание:	
Дата: .....	
Пробег: ..... КМ	
Наработка: ..... Моточасы	
(в зависимости от того, что наступит раньше)	

## ОТМЕТКИ О ПРОХОЖДЕНИИ РЕГЛАМЕНТНЫХ РАБОТ

<b>Техническое обслуживание</b>	<input type="checkbox"/>
<b>Консервация</b>	<input type="checkbox"/>
<b>Предсезонная подготовка</b>	<input type="checkbox"/>
Дата: .....	
Пробег: ..... км	
Наработка: ..... моточасы	
Дилер: .....	
Сервис-менеджер: .....	
Подпись: .....	
Рекомендации: .....	
 М.П.	
Следующее техническое обслуживание:	
Дата: .....	
Пробег: ..... км	
Наработка: ..... моточасы	
(в зависимости от того, что наступит раньше)	

<b>Техническое обслуживание</b>	<input type="checkbox"/>
<b>Консервация</b>	<input type="checkbox"/>
<b>Предсезонная подготовка</b>	<input type="checkbox"/>
Дата: .....	
Пробег: ..... км	
Наработка: ..... моточасы	
Дилер: .....	
Сервис-менеджер: .....	
Подпись: .....	
Рекомендации: .....	
 М.П.	
Следующее техническое обслуживание:	
Дата: .....	
Пробег: ..... км	
Наработка: ..... моточасы	
(в зависимости от того, что наступит раньше)	


<b>Техническое обслуживание</b>	<input type="checkbox"/>
<b>Консервация</b>	<input type="checkbox"/>
<b>Предсезонная подготовка</b>	<input type="checkbox"/>
Дата: .....	
Пробег: ..... км	
Наработка: ..... моточасы	
Дилер: .....	
Сервис-менеджер: .....	
Подпись: .....	
Рекомендации: .....	
 М.П.	
Следующее техническое обслуживание:	
Дата: .....	
Пробег: ..... км	
Наработка: ..... моточасы	
(в зависимости от того, что наступит раньше)	

<b>Техническое обслуживание</b>	<input type="checkbox"/>
<b>Консервация</b>	<input type="checkbox"/>
<b>Предсезонная подготовка</b>	<input type="checkbox"/>
Дата: .....	
Пробег: ..... км	
Наработка: ..... моточасы	
Дилер: .....	
Сервис-менеджер: .....	
Подпись: .....	
Рекомендации: .....	
 М.П.	
Следующее техническое обслуживание:	
Дата: .....	
Пробег: ..... км	
Наработка: ..... моточасы	
(в зависимости от того, что наступит раньше)	



ИЗМЕНЕНИЕ АДРЕСА <input type="checkbox"/>		ИЗМЕНЕНИЕ ВЛАДЕЛЬЦА <input type="checkbox"/>		
ИДЕНТИФИКАЦИОННЫЙ НОМЕР ТРАНСПОРТНОГО СРЕДСТВА				
МОДЕЛЬ		НОМЕР ТРАНСПОРТНОГО СРЕДСТВА		
СТАРЫЙ АДРЕС/ ПРЕЖНИЙ ВЛАДЕЛЕЦ:		Ф.И.О.		
СТРАНА		ПОЧТОВЫЙ ИНДЕКС		ГОРОД
УЛИЦА		№ ДОМА	№ КВАРТИРЫ	
ТЕЛЕФОН				
НОВЫЙ АДРЕС/ НОВЫЙ ВЛАДЕЛЕЦ:		Ф.И.О.		
СТРАНА		ПОЧТОВЫЙ ИНДЕКС		ГОРОД
УЛИЦА		№ ДОМА	№ КВАРТИРЫ	
ТЕЛЕФОН				
АДРЕС ЭЛЕКТРОННОЙ ПОЧТЫ				

V00A2F

ИЗМЕНЕНИЕ АДРЕСА <input type="checkbox"/>		ИЗМЕНЕНИЕ ВЛАДЕЛЬЦА <input type="checkbox"/>		
ИДЕНТИФИКАЦИОННЫЙ НОМЕР ТРАНСПОРТНОГО СРЕДСТВА				
МОДЕЛЬ		НОМЕР ТРАНСПОРТНОГО СРЕДСТВА		
СТАРЫЙ АДРЕС/ ПРЕЖНИЙ ВЛАДЕЛЕЦ:		Ф.И.О.		
СТРАНА		ПОЧТОВЫЙ ИНДЕКС		ГОРОД
УЛИЦА		№ ДОМА	№ КВАРТИРЫ	
ТЕЛЕФОН				
НОВЫЙ АДРЕС/ НОВЫЙ ВЛАДЕЛЕЦ:		Ф.И.О.		
СТРАНА		ПОЧТОВЫЙ ИНДЕКС		ГОРОД
УЛИЦА		№ ДОМА	№ КВАРТИРЫ	
ТЕЛЕФОН				
АДРЕС ЭЛЕКТРОННОЙ ПОЧТЫ				

V00A2F



ИЗМЕНЕНИЕ АДРЕСА <input type="checkbox"/>		ИЗМЕНЕНИЕ ВЛАДЕЛЬЦА <input type="checkbox"/>		
ИДЕНТИФИКАЦИОННЫЙ НОМЕР ТРАНСПОРТНОГО СРЕДСТВА				
МОДЕЛЬ		НОМЕР ТРАНСПОРТНОГО СРЕДСТВА		
СТАРЫЙ АДРЕС/ ПРЕЖНИЙ ВЛАДЕЛЕЦ:		Ф.И.О.		
СТРАНА		ПОЧТОВЫЙ ИНДЕКС		ГОРОД
УЛИЦА		№ ДОМА	№ КВАРТИРЫ	
ТЕЛЕФОН				
НОВЫЙ АДРЕС/ НОВЫЙ ВЛАДЕЛЕЦ:		Ф.И.О.		
СТРАНА		ПОЧТОВЫЙ ИНДЕКС		ГОРОД
УЛИЦА		№ ДОМА	№ КВАРТИРЫ	
ТЕЛЕФОН				
АДРЕС ЭЛЕКТРОННОЙ ПОЧТЫ				

V00A2F

ИЗМЕНЕНИЕ АДРЕСА <input type="checkbox"/>		ИЗМЕНЕНИЕ ВЛАДЕЛЬЦА <input type="checkbox"/>		
ИДЕНТИФИКАЦИОННЫЙ НОМЕР ТРАНСПОРТНОГО СРЕДСТВА				
МОДЕЛЬ		НОМЕР ТРАНСПОРТНОГО СРЕДСТВА		
СТАРЫЙ АДРЕС/ ПРЕЖНИЙ ВЛАДЕЛЕЦ:		Ф.И.О.		
СТРАНА		ПОЧТОВЫЙ ИНДЕКС		ГОРОД
УЛИЦА		№ ДОМА	№ КВАРТИРЫ	
ТЕЛЕФОН				
НОВЫЙ АДРЕС/ НОВЫЙ ВЛАДЕЛЕЦ:		Ф.И.О.		
СТРАНА		ПОЧТОВЫЙ ИНДЕКС		ГОРОД
УЛИЦА		№ ДОМА	№ КВАРТИРЫ	
ТЕЛЕФОН				
АДРЕС ЭЛЕКТРОННОЙ ПОЧТЫ				

V00A2F



**ТРАНСПОРТНОЕ СРЕДСТВО**

МОДЕЛЬ № \_\_\_\_\_

**ТРАНСПОРТНОЕ СРЕДСТВО**

ИДЕНТИФИКАЦИОННЫЙ НОМЕР (VIN) \_\_\_\_\_

**ДВИГАТЕЛЬ**

ИДЕНТИФИКАЦИОННЫЙ НОМЕР (EIN) \_\_\_\_\_

Владелец: \_\_\_\_\_

Ф.И.О.

СТРАНА \_\_\_\_\_

ПОЧТОВЫЙ ИНДЕКС \_\_\_\_\_

ГОРОД \_\_\_\_\_

УЛИЦА \_\_\_\_\_

№ ДОМА \_\_\_\_\_

№ КВАРТИРЫ \_\_\_\_\_

Дата продажи: \_\_\_\_\_

ГОД

МЕСЯЦ

ДЕНЬ

Дата истечения

гарантийного срока: \_\_\_\_\_

ГОД

МЕСЯЦ

ДЕНЬ

Заполняется дилером при продаже

**ШТАМП ДИЛЕРА**

Рекомендуем проверить у дилера регистрацию Вашего изделия в компании BRP.

Пожалуйста, уточните у вашего дилера, что техника была зарегистрирована в BRP.

При чтении настоящего Руководства, помните что:

**ПРЕДОСТЕРЕЖЕНИЕ****Текст в рамке содержит инструкции, нарушение которых может привести к тяжелым травмам или смерти.**

